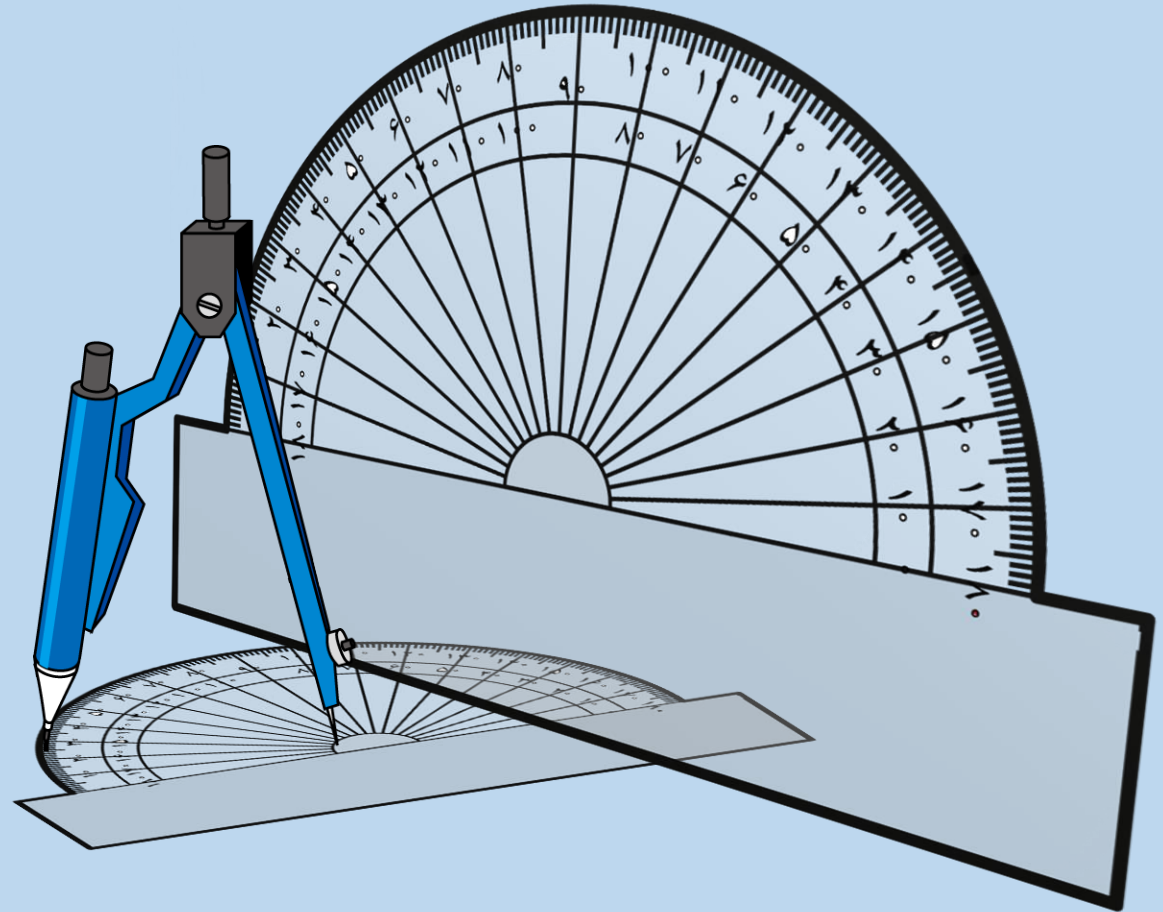
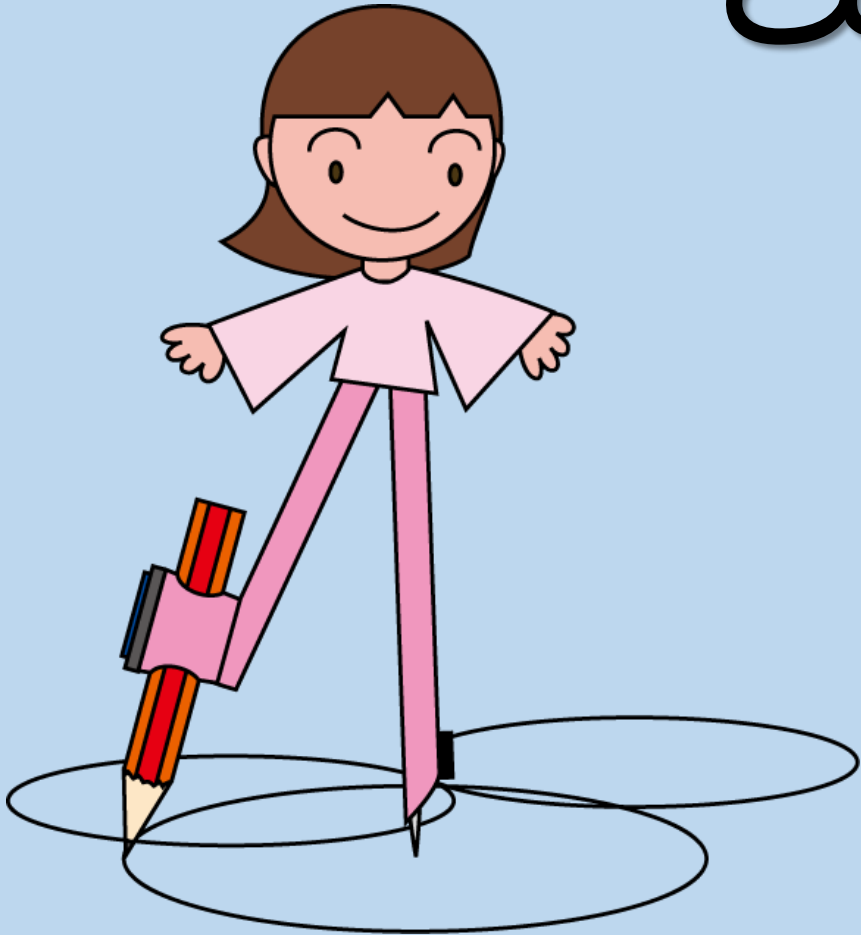
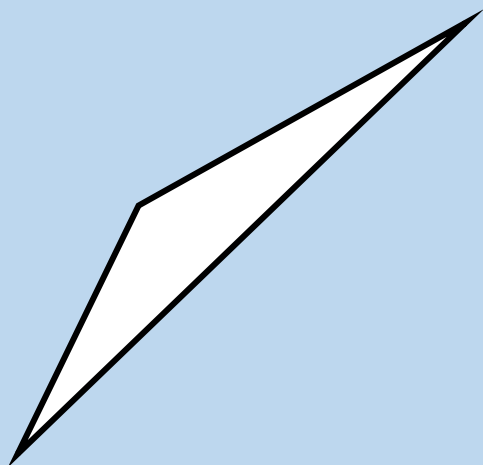


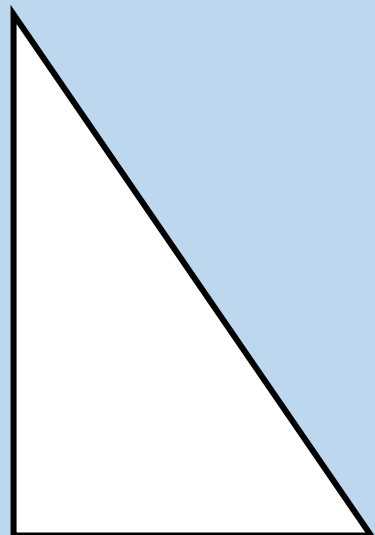
رسم مثلث



✓ انواع مثلث

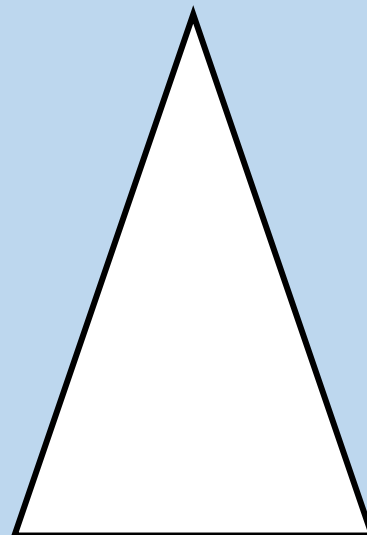


مثلث مختلف الاضلاع



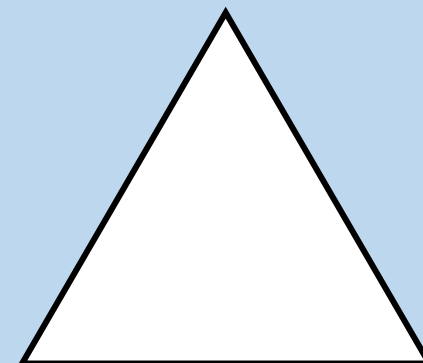
مثلث قائم الزاويه

۱ زاويه ی قائمه



مثلث متساوی الساقین

دو ضلع برابر
دو زاويه ی برابر



مثلث متساوی الاضلاع

هر سه ضلع باهم برابر
هر سه زاويه باهم برابر

✓ رسم مثلث

هر مثلث از ۳ ضلع تشکیل شده است.

هر مثلث از ۳ زاویه تشکیل شده است.

بنابراین برای رسم یک مثلث باید یکی از مجموعه اطلاعات زیر را داشته باشیم:

۱. اندازه ی ۲ ضلع از مثلث + زاویه ی بین آن دو ضلع

۲. اندازه ی ۱ ضلع از مثلث + زاویه های همسایه ی آن دو ضلع

۳. اندازه ی ۳ ضلع از مثلث

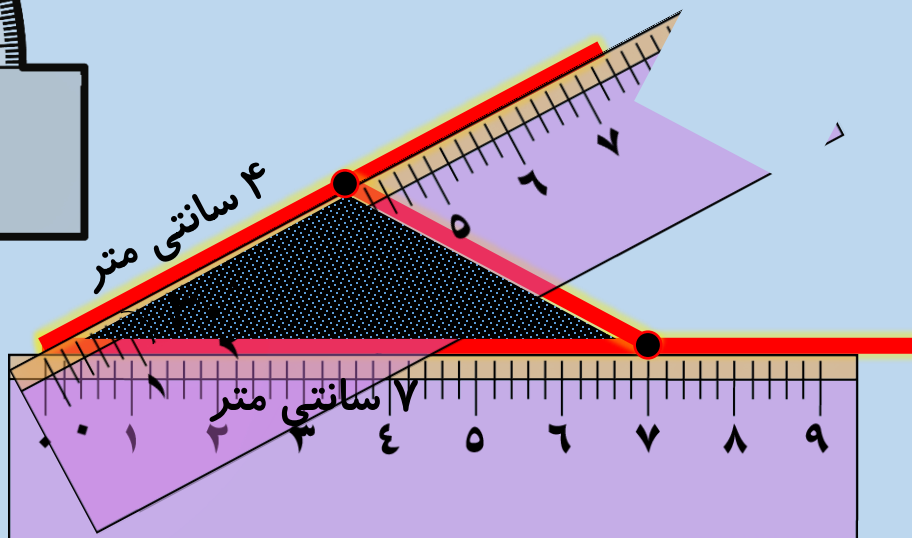
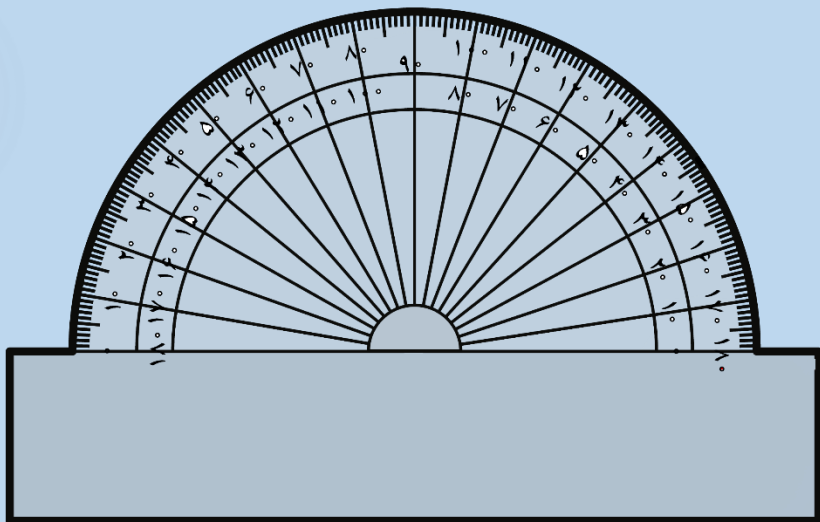
✓ رسم مثلث

۱. اندازه ی ۲ ضلع از مثلث + زاویه ی بین آن دو ضلع را داشته باشیم:

✓ مثال

مثلثی رسم کنید که اندازه ی دو ضلع آن ۷ و ۴ سانتی متر و زاویه ی بین آن دو ضلع ۳۰ درجه باشد:

ابتدا با استفاده از یک نقاله یک زاویه ی ۳۰ درجه ترسیم می کنیم:



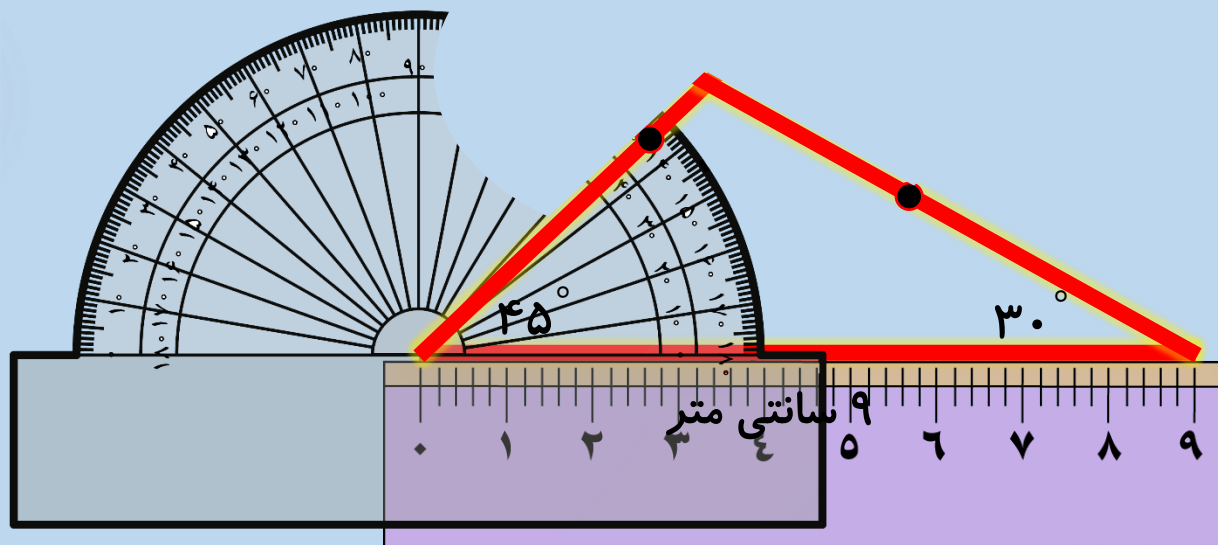
✓ حالا می تونی اضافه ی ضلع ها را پاک کنی.

✓ رسم مثلث

۲. اندازه ی ۱ ضلع از مثلث + زاویه های همسایه ی آن دو ضلع را داشته باشیم.

✓ مثال

مثلثی رسم کنید که اندازه ی یک ضلع آن ۹ سانتی متر و زاویه های همسایه ی آن ۳۰ و ۴۵ درجه باشند:
ابتدا با استفاده از خط کش، یک خط به اندازه ی ۹ سانتی متر ترسیم می کنیم.
سپس در یک سمت این ضلع، زاویه ی ۳۰ درجه و در طرف دیگر زاویه ای ۴۵ درجه ترسیم می کنیم.
دو ضلع زاویه را آنقدر ادامه می دهیم تا همدیگر را قطع کنند. حالا قسمت های اضافه را پاک می کنیم.



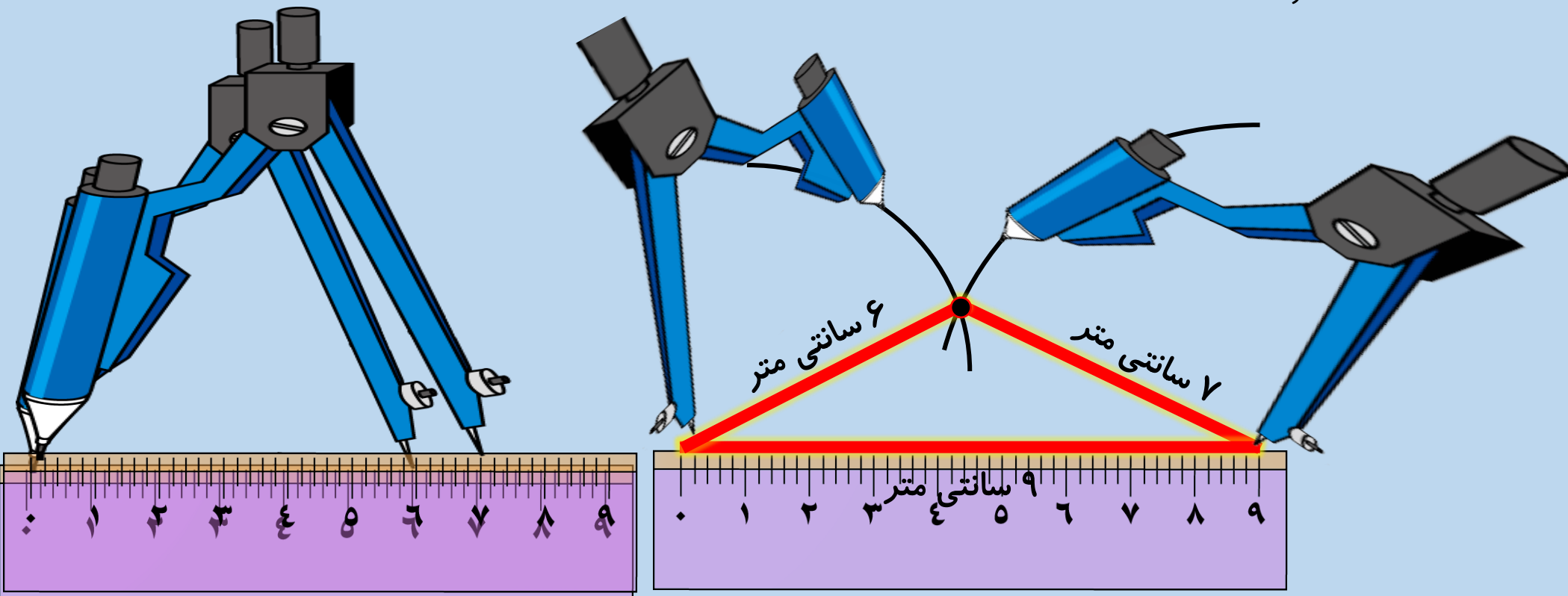
✓ رسم مثلث

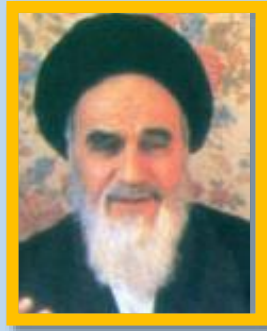
۳. اندازه ی ۳ ضلع از مثلث را داشته باشیم. (تکرار جهت کامل شدن درس)

✓ مثال

مثلثی رسم کنید که سه ضلع آن ۶ سانتی متر، ۷ سانتی متر و ۹ سانتی متر باشد.

ابتدا پاخط کشی یکی از ضلع ها را به دلخواه ترسیم می کنیم. (من ضلع ۹ سانتی متری رو انتخاب می کنم.)
حالا دهانه ی پرگار را به اندازه ی ضلع از پرگار ده ی دیگر بکشیم که دهانه ی دیگرش یکسان با یکی مکتوب قبلی را قطع کند.
حالا محل تقاطع دو کمان را به دو سر خط وصل می کنیم و مثلث ما ترسیم می شود.





خدانگه‌دا

ر

اصدوارم درس دایه خوبی یاد گرفته بانی
هنر از دست نبره تو

