

سؤالات

بارم

(۱) مفاهیم زیر را شرح دهید .

(الف) قانون اهم :

(ب) عوامل موثر بر مقاومت الکتریکی یک رسانا:

(ج) جریان الکتریکی:

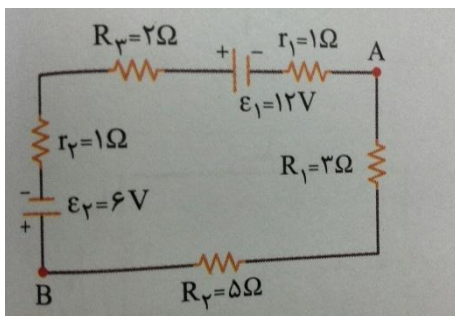
(د) مولد های غیر هم جهت:

(۲) در مدار شکل زیر موارد خواسته شده را محاسبه کنید:

(الف) شدت جریان مدار ؟

(ب)  $V_A - V_B$  ؟

(ج) توان خروجی مولد ۱ ؟

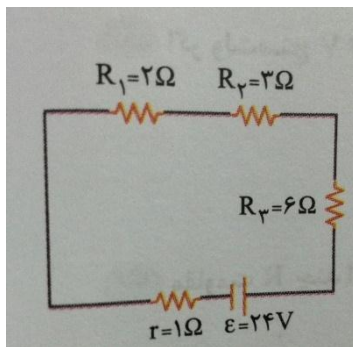


(۳) در مدار شکل زیر :

(الف) مقاومت معادل مدار چند اهم است؟

(ب) جریان الکتریکی مدار را بدست آورید.

(ج) اختلاف پتانسیل دو سر مقاومت  $R_2$  چند ولت است؟



(۴) طول سیمی  $2.4m$  و مقاومت ویژه آن  $10\Omega m$  و شعاع آن  $2cm$  است. مقاومت الکتریکی این سیم را حساب

کنید. ( $\pi = 3$ )