



سال تحصیلی ۹۸-۹۷

بسمه تعالی

پایه یازدهم - نیمسال دوم

آزمون مستمر درس : فیزیک ۲

تاریخ : ۱۳۹۷/۱۱/۱۵

مبحث : کل فصل دوم و فصل سوم تا ابتدای نیروهای مغناطیسی وارد بر ذره

زمان پاسخگویی: ۸۰ دقیقه

آزمون در ۳ صفحه تنظیم شده است.

۱- مفاهیم زیر را تعریف کنید. (۱/۵ نمره)

الف) قانون اهم

ب) مقاومت ویژه ی یک رسانا

پ) میدان مغناطیسی یکنواخت

۲- در هر عبارت زیر واژه مناسب برای جاهای خالی را در پاسخبرگ بنویسید. (۲/۵ نمره)

الف) جهت جریان الکتریکی در مدار..... جهت میدان الکتریکی است.

ب) اگر سیمی را به ۵ قسمت مساوی تقسیم کنیم مقاومت هر قسمت برابر، مقاومت سیم می شود.

پ) در مصرف کننده های الکتریکی یک ساختمان، مصرف کننده ای که توان بیش تری دارد مقاومتش است.

ت) هنگامی که باتری فرسوده می شود، نیروی محرکه آن تغییر

ث) اگر سیمی را بکشیم تا قطر مقطع آن نصف شود (بدون تغییر جرم)، مقاومت آن برابر می شود.

ج) مقاومت ویژه ی نیمرساناها با افزایش دما (افزایش - کاهش) می یابد.

چ) در یک خودرو همه ی چراغها به صورت (متوالی - موازی) به باتری وصل می شوند.

ح) کاری که باتری روی واحد بار الکتریکی مثبت انجام می دهد تا در مدار جریان یابد را (نیروی محرکه ی الکتریکی - توان مفید باتری) می گوئیم.

خ) معمولاً ظرفیت باتری ها را برحسب بیان می کنند. (کیلو وات ساعت - آمپر ساعت)

د) سرعت سوق الکتردهای آزاد در رساناها، کم تر از است. (10^6 m/s - 1 mm/s)

۳- درستی یا نادرستی هر یک از عبارات زیر را مشخص کنید. (۱/۵ نمره)

الف) هنگامی که در رسانا جریان الکتریکی وجود ندارد، الکترون های آزاد حرکت نمی کنند.

ب) درون باتری که به مدار انرژی می دهد، حرکت الکترونها از پایانه ی مثبت به منفی است.

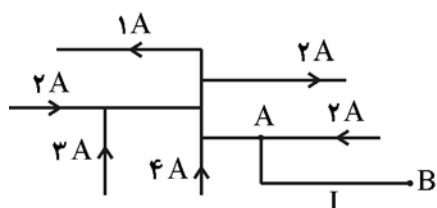
پ) با افزایش تعداد مقاومت های موازی، مقاومت معادل آنها کاهش می یابد.

ت) جهت میدان مغناطیسی در درون آهنربا از N به S است.

ث) اگر آمپرسنج ایده آل نباشد، مقدار جریان اندازه گیری شده، کمتر از مقدار واقعی خواهد بود.

ج) برای کاهش اتلاف خطوط انتقال برق، توان الکتریکی را با ولتاژ پایین انتقال می دهند.

۴- شکل روبه رو قسمتی از یک مدار الکتریکی را نشان می دهد. بزرگی و جهت جریان I را با ذکر محاسبه تعیین کنید. (۱ نمره)





سال تحصیلی ۹۸-۹۷

بسمه تعالی

پایه یازدهم - نیمسال دوم

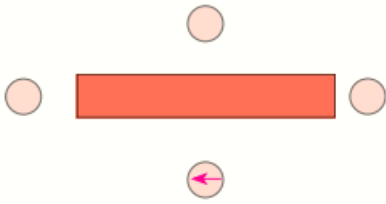
آزمون مستمر درس : فیزیک ۲

تاریخ : ۱۳۹۷/۱۱/۱۵

مبحث : کل فصل دوم و فصل سوم تا ابتدای نیروهای مغناطیسی وارد بر ذره

زمان پاسخگویی: ۸۰ دقیقه

آزمون در ۳ صفحه تنظیم شده است.



۵- شکل روبه‌رو، یک آهنربای میله‌ای و تعدادی عقربه مغناطیسی را نشان می‌دهد. (نمره)

الف) کدام سر آهنربا قطب N و کدام سر قطب S است؟

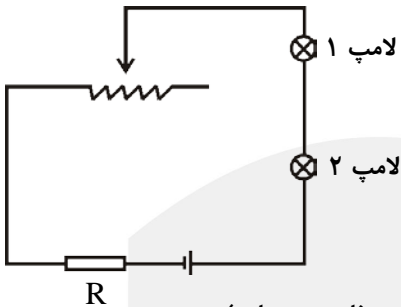
ب) جهت‌گیری عقربه‌های مغناطیسی را در دیگر مکان‌های روی شکل تعیین کنید.

۶- الف) قطب‌های آهن‌ربایی زمین در کجا قرار دارند؟ (۰/۵)

ب) «القای مغناطیسی» را تعریف کنید. (۰/۵)

۷- مدار مقابل، شامل باتری، دو لامپ مشابه، یک پتانسیومتر و یک مقاومت از جنس نیمه‌رسانا (R) است. با استفاده از واژه‌های داخل پرانتز

جای خالی را با کلمه مناسب پر کنید. (نمره)

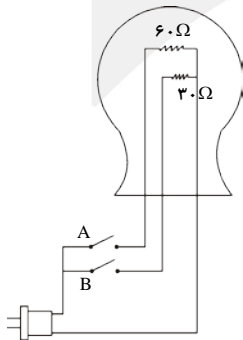


الف) جهت جریان الکتریکی در مدار است. (ساعتگرد / پادساعتگرد)

ب) نور لامپ ۲ نور لامپ ۱ است. (بیشتر از - برابر با - کمتر از)

پ) با حرکت لغزنده به سمت راست، نور لامپ‌ها (کمتر می‌شود - بیشتر می‌شود - ثابت می‌ماند)

ت) با گرفتن شعله‌ای زیر مقاومت R، نور لامپ‌ها (کمتر می‌شود - بیشتر می‌شود - ثابت می‌ماند)



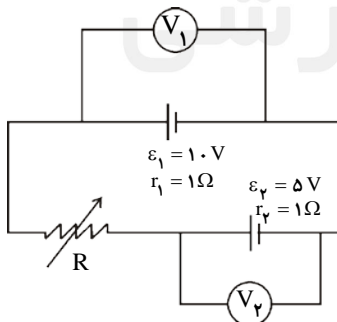
۸- لامپ رشته‌ای زیر دو رشته فیلامان (تنگستن) دارد. این لامپ برای

برق ۲۴۰V ساخته شده است: (۱/۵ نمره)

الف) کدام کلید (یا کلیدها) بسته شوند تا توان مصرفی لامپ، بیشینه باشد؟

ب) کدام کلید (یا کلیدها) بسته شوند تا توان مصرفی لامپ، کمینه باشد؟

این توان مصرفی کمینه چند وات است؟



۹- در مدار شکل مقابل الف) با تغییر مقاومت رئوستا، جریان مدار و عدد ولت‌سنج‌ها تغییر

می‌کند. نمودار V - I برای هر یک از ولت‌سنج‌ها را جداگانه رسم کنید. (۱/۵ نمره)

ب) هنگامی که در مدار فوق $R = 3 \Omega$ باشد توان خروجی مولد (۱) و توان ورودی

مولد (۲) چند وات خواهند بود؟ (۱/۵ نمره)



سال تحصیلی ۹۸-۹۷

بسمه تعالی

پایه یازدهم - نیمسال دوم

آزمون مستمر درس : فیزیک ۲

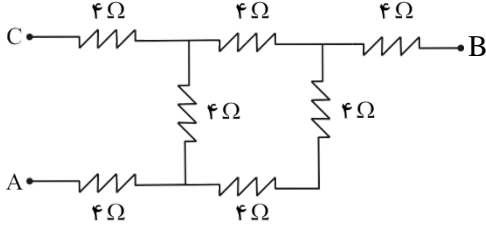
تاریخ : ۱۳۹۷/۱۱/۱۵

مبحث : کل فصل دوم و فصل سوم تا ابتدای نیروهای مغناطیسی وارد بر ذره

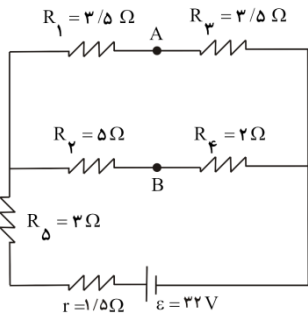
زمان پاسخگویی: ۸۰ دقیقه

آزمون در ۳ صفحه تنظیم شده است.

۱۰- در شکل مقابل مقاومت معادل مدار میان نقاط A و B چند برابر مقاومت معادل میان B و C است؟ (۲نمره)

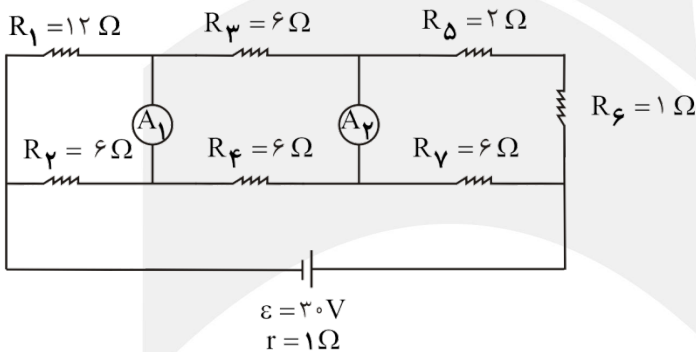


۱۱- در شکل مقابل $(V_A - V_B)$ چند ولت است؟ (۲نمره)



۱۲- در مدار شکل مقابل (۲نمره)

هر یک از آمپرسنج‌ها چه مقداری را نشان می‌دهند.



مجتمع فرهنگی آموزشی

علامه طباطبایی

www.mat.ir



سال تحصیلی ۹۸-۹۷

بِسْمِ تَعَالَى

پایه یازدهم - نیمسال دوم

آزمون مستمر درس : فیزیک ۲

تاریخ : ۱۳۹۷/۱۱/۱۵

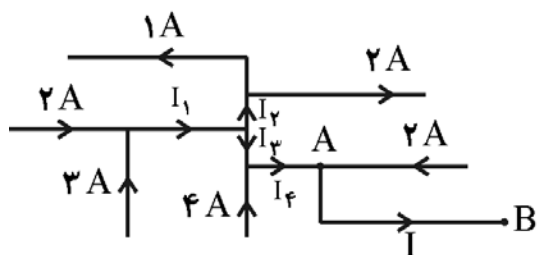
مبحث : کل فصل دوم و سوم تا ابتدای نیروهای مغناطیسی وارد بر ذره

زمان پاسخگویی: ۸۰ دقیقه

پاسخنامه در ۳ صفحه تنظیم شده است.

۱- مطابق کتاب درسی

- ۲- الف) هم (ب) $\frac{1}{5}$ برابر (پ) کمتر (ت) نمی کند (ث) ۱۶ (ج) کاهش (چ) موازی (ح) نیروی محرکه الکتریکی
- خ) آمپرساعت (د) 1 mm/s
- چ) موازی (پ) زیاد (ث) آمپرساعت (ج) ۱ mm (ح) کمتر
- ۳- الف) نادرست (ب) درست (پ) درست (ت) نادرست (ث) درست (ج) نادرست
- ۴- (۱ نمره)



$$I_1 = 2 + 3 = 5$$

$$I_2 = 2 + 1 = 3 \text{ (A)}$$

$$I_3 = 5 - 3 = 2 \text{ (A)}$$

$$I_4 = 2 + 4 = 6 \text{ (A)}$$

$$I = 6 + 2 = 8 \text{ (A)}$$

به طرف نقطه B

۵- الف و ب)



۶- الف) قطب N در نزدیکی قطب جنوب جغرافیایی و قطب S در نزدیکی قطب شمال جغرافیایی.

ب) اگر یک ماده مغناطیسی در مجاورت یک آهن ربا قرار گیرد خاصیت آهن ربایی در آن القا می شود؛ به این پدیده «القای مغناطیسی» گفته می شود.

۷- الف) پادساعتگرد (ب) برابر با (پ) کم تر می شود (ت) بیش تر می شود

۸- الف) کلیدهای A و B هر دو. (۰/۵)

ب) کلید A (۰/۲۵)

$$P_{\text{Min}} = \frac{V^2}{R} = \frac{240 \times 240}{60} = 960 \text{ W}$$

مجتمع فرهنگی آموزش
 علامه طباطبایی
 www.mat.ir



سال تحصیلی ۹۸-۹۷

بسمه تعالی

پایه یازدهم - نیمسال دوم

آزمون مستمر درس : فیزیک ۲

تاریخ : ۱۳۹۷/۱۱/۱۵

مبحث : کل فصل دوم و سوم تا ابتدای نیروهای مغناطیسی وارد بر ذره

زمان پاسخگویی: ۸۰ دقیقه

پاسخنامه در ۳ صفحه تنظیم شده است.

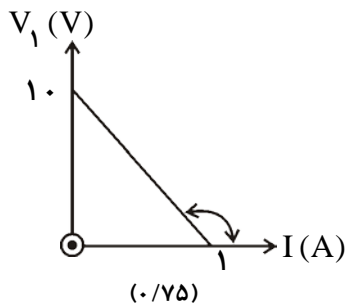
۹- الف) $\varepsilon_1 < \varepsilon_2$ می باشد بنابراین مولد (۱) محرکه و مولد (۲) ضد محرکه می باشد.

ولتاژ دو سر مولد محرکه (در حال شارژ): $V = \varepsilon - Ir$

ولتاژ دو سر مولد ضد محرکه (در حال شارژ): $V = \varepsilon + Ir$

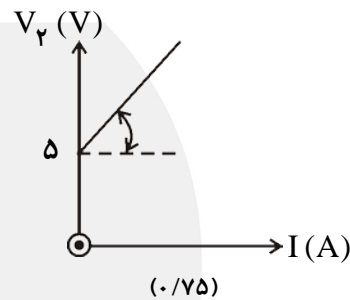
مولد (۱)

$$V_1 = \varepsilon_1 - Ir_1 \Rightarrow V_1 = \underbrace{(-r_1)}_{\text{شیب}} I + \underbrace{(\varepsilon_1)}_{\text{عرض از مبدأ}}$$



مولد (۲)

$$V_2 = \varepsilon_2 - Ir_2 \Rightarrow V_2 = \underbrace{(-r_2)}_{\text{شیب}} I + \underbrace{(\varepsilon_2)}_{\text{عرض از مبدأ}}$$



$$I = \frac{\varepsilon_1 - \varepsilon_2}{R + r_1 + r_2} = \frac{1.0 - 5}{3 + 1 + 1} = 1 \text{ A} \quad (۰/۵)$$

$$P_{O_1} = \varepsilon_1 I - r_1 I^2 = 1.0 \times 1 - 1 \times 1^2 = 9 \text{ W} \quad (۰/۵)$$

$$P_{O_2} = \varepsilon_2 I + r_2 I^2 = 5 \times 1 + 1 \times 1^2 = 6 \text{ W} \quad (۰/۵)$$

$$R_{CB} = 4 + 4 + 4 = 12 \Omega$$

$$R_{CB} = \frac{12 \times 4}{12 + 4} + 8 = 11 \quad (۰/۷۵)$$

$$R_{AB} = 4 + 4 = 8, \quad 4 + 4 = 8$$

$$R_{AB} = \frac{8}{2} + 4 + 4 = \frac{24}{2} = 12 \quad (۰/۷۵)$$

$$\frac{R_{AB}}{R_{CB}} = \frac{12}{11} \quad (۰/۵)$$

$$R_T = \frac{V}{I} + 3 = 6/5 \quad (۰/۵)$$

$$I = \frac{32}{6/5 + 1/5} = 4 \text{ A} \quad (۰/۵)$$

$$I_1 = I_2 = 2 \text{ A} \quad (۰/۵)$$

$$V_A + 2 \times 3/5 - 5 \times 2 = V_B \Rightarrow V_A - V_B = 3 \text{ V} \quad (۰/۵)$$

www.mat.ir



سال تحصیلی ۹۸-۹۷

بِسْمِ تَعَالَى

پایه یازدهم - نیمسال دوم

آزمون مستمر درس : فیزیک ۲

تاریخ : ۱۳۹۷/۱۱/۱۵

مبحث : کل فصل دوم و سوم تا ابتدای نیروهای مغناطیسی وارد بر ذره

زمان پاسخگویی: ۸۰ دقیقه

پاسخنامه در ۳ صفحه تنظیم شده است.

-۱۲

$$R_{eq} = \frac{12 \times 6}{12+6} + \frac{6}{2} + \frac{3 \times 6}{3+6} = 9 \Omega \quad (0/5)$$

$$I = \frac{30}{1+9} = 3 \text{ A} \quad (0/5) \quad \frac{I_1}{I_2} = \frac{R_2}{R_1}, \quad I_1 + I_2 = 3 \text{ A} \Rightarrow$$

$$I_3 = I_4 = 1/5 \text{ A} \quad A'_1 : I'_1 = 2 - 1/5 = 0/5 \text{ A} \quad (0/5)$$

$$I_5 = 2 \text{ A}, \quad I_6 = 1 \text{ A} \Rightarrow A'_2 : I'_2 = 1/5 - 1 = 0/5 \text{ A} \quad (0/5)$$

مجتمع فرهنگی آموزشی
علامه طباطبائی
www.mat.ir