

ش سندلی :

نام واحد آموزشی: دبیرستان علامه طباطبایی

نوبت امتحانی: خردادماه ۱۳۹۹

نام و نام خانوادگی:

نام پدر:

پایه: یازدهم

رشته: ریاضی

ساعت امتحان: ۰۹:۰۰ صبح

وقت امتحان: ۱۲۰ دقیقه

تاریخ امتحان: ۱۳۹۹ / ۰۳ / ۱۷

تعداد صفحه سؤال: ۴ صفحه

سؤال امتحان درس: فیزیک ۲

نام دبیر:

سال تحصیلی: ۱۳۹۹ - ۱۳۹۸

بارم

۱- درستی و نادرستی هر یک از عبارتهای زیر را مشخص کنید:

الف) اگر خطهای میدان الکتریکی موازی باشند، میدان الکتریکی الزاماً یکنواخت است.

ب) اساس کار دماسنجهای مقاومت پلاتینی مبتنی بر تغییر مقاومت الکتریکی آن با دما است.

پ) در موتور الکتریکی، نیروی مغناطیسی وارد بر الکترونهایی که با سرعت سوق درون رسانا حرکت می کنند، موتور را می چرخاند.

ت) برای انتقال توان الکتریکی در فاصلههای دور باید از ولتاژهای پایین استفاده کرد.

۲- برای کامل کردن جملههای زیر، عبارت مناسب را از داخل پرانتز انتخاب کنید.

الف) مجموع جبری همهی بارهای الکتریکی در یک دستگاه منزوی ثابت (است - نیست).

ب) با افزایش شدت نور تابیده شده به مقاومت نوری (LDR) مقاومت آن (افزایش - کاهش) می یابد.

پ) نقره از جمله مواد (فرومغناطیسی - دیامغناطیسی) است.

ت) شار مغناطیسی یک کمیت (نردهای - برداری) است.

۳- هر یک از جملههای زیر را با عبارت مناسب کامل کنید.

الف) بار الکتریکی توزیع شده در سطح اجسام را می نامند.

ب) اگر با ثابت ماندن مقاومت الکتریکی یک رسانای فلزی، اختلاف پتانسیل الکتریکی دو سر آن را نصف کنیم، توان الکتریکی

مصرفی آن برابر می شود.

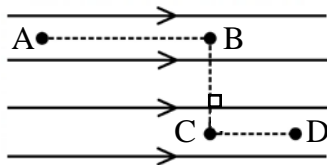
پ) دو سیم راست، موازی و بلند دارای جریانهای الکتریکی همسو یکدیگر را

ت) ضریب القاوری سیم لوله به جریان عبوری از آن بستگی

۴- با توجه به شکل مقابل، بار الکتریکی منفی در یک میدان الکتریکی یکنواخت

مسیر $A \rightarrow B \rightarrow C \rightarrow D$ را با سرعت ثابت می بینید. خانههای خالی جدول زیر

را با کلمههای افزایش، کاهش و ثابت پر کنید.



۱/۵

انرژی پتانسیل الکتریکی	پتانسیل الکتریکی	میدان الکتریکی	کمیت مسیر
			A → B
			B → C
			C → D

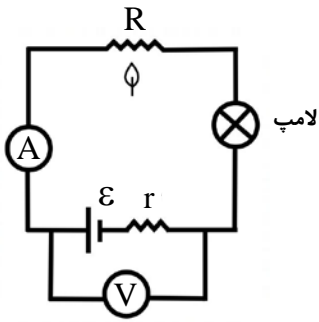
۵- در مدار شکل مقابل اگر شعله‌ی شمع را زیر مقاومت R از جنس مس بگیریم:

الف) مقدار مقاومت R، افزایش می‌یابد یا کاهش؟

ب) نور لامپ چگونه تغییر می‌کند؟

پ) عددی که آمپرسنج ایده‌آل و ولتسنج ایده‌آل نشان می‌دهند، چگونه

تغییر می‌کنند؟



۰/۲۵

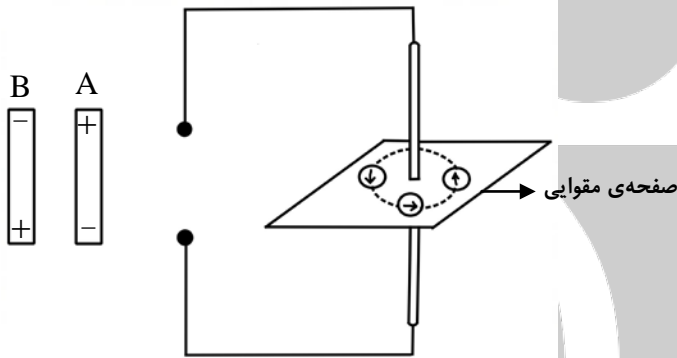
۰/۲۵

۰/۵

۶- شکل روبه‌رو آزمایش اورستد را نشان می‌دهد.

الف) با ذکر دلیل بیان کنید کدام باتری را در مدار قرار دهیم تا جهت‌گیری عقربه‌های مغناطیسی مطابق شکل شود؟

ب) یک نتیجه‌ی مهم از این آزمایش اورستد را بیان کنید.



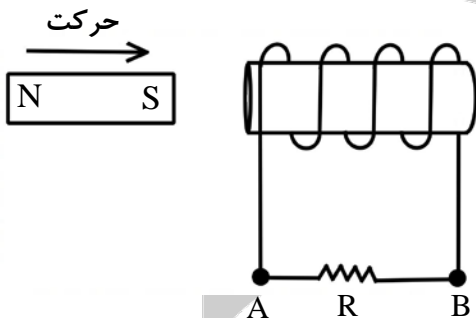
۱

۰/۵

۷- مطابق شکل روبه‌رو آهن‌ربایی را به سمت سیم‌لوله حرکت می‌دهیم.

الف) با ذکر دلیل تعیین کنید، جهت جریان القا‌ی در مقاومت R به سمت راست است یا چپ؟

ب) اگر آهن‌ربا را با سرعت کم‌تری به سیم‌لوله نزدیک کنیم، چه تغییری در جهت و اندازه‌ی جریان ایجاد می‌شود؟

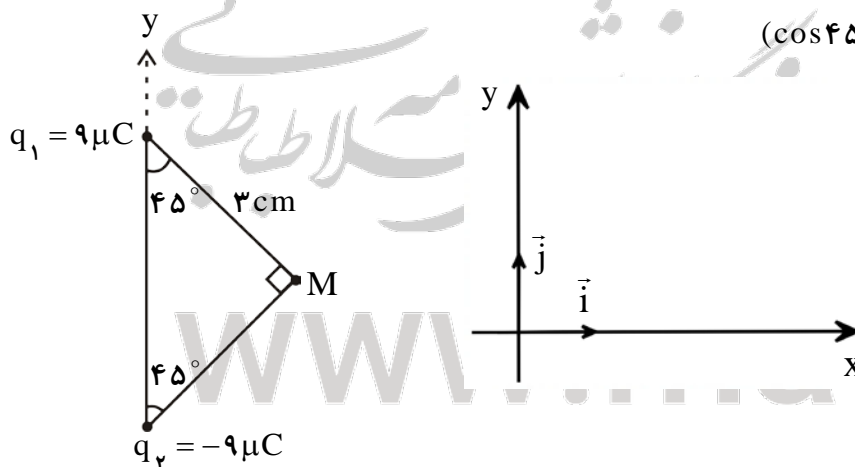


۱

۰/۵

۸- در شکل زیر، میدان الکتریکی برآیند حاصل از بارهای نقطه‌ای q_1 و q_2 را در نقطه‌ی M برحسب بردارهای یگه‌ی \vec{i} و \vec{j}

بنویسید. $(\cos 45^\circ = \frac{\sqrt{2}}{2}) \quad (k = 9 \times 10^9 \frac{N \cdot m^2}{C^2})$



۱/۵

ش صندلی :

نام واحد آموزشی: دبیرستان علامه طباطبایی

نوبت امتحانی: خردادماه ۱۳۹۹

ساعت امتحان: ۰۹:۰۰ صبح

نام و نام خانوادگی:

نام پدر:

پایه: یازدهم

رشته: ریاضی

وقت امتحان: ۱۲۰ دقیقه

تاریخ امتحان: ۱۳۹۹ / ۰۳ / ۱۷

تعداد صفحه سؤال: ۴ صفحه

سؤال امتحان درس: فیزیک ۲

نام دبیر:

سال تحصیلی: ۱۳۹۹ - ۱۳۹۸

بارم

۹- خازن تختی به ظرفیت 3 nF / 0 که مساحت هر کدام از صفحات آن 200 cm^2 می باشد، فضای بین صفحات با شیشه‌ی

پیرکس با ثابت دی‌الکتریک $K = 5$ پر شده است و خازن به یک باتری متصل است. $(\epsilon_0 = 9 \times 10^{-12} \frac{\text{F}}{\text{m}})$

(الف) فاصله‌ی بین صفحات چند میلی‌متر است

۰/۵

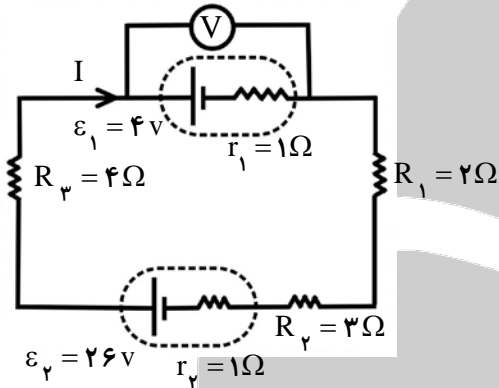
(ب) اگر انرژی ذخیره شده در خازن $1/5 \mu\text{J}$ باشد، ولتاژ دو سر خازن چند ولت است؟

۰/۵

(پ) اگر خازن را از باتری جدا کرده سپس دی‌الکتریک را از بین صفحات خارج کنیم، ولتاژ دو سر خازن چند ولت می‌شود؟

۰/۵

۱۰- در مدار شکل مقابل:



۰/۵

(الف) جریان الکتریکی مدار را به دست آورید.

۰/۵

(ب) توان خروجی باتری ϵ_2 چند وات است؟ (۰/۵ نمره)

۰/۵

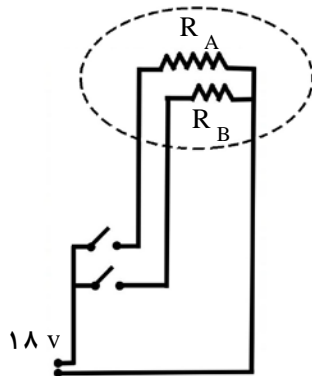
(پ) ولت‌سنج ایده‌آل چند ولت را نشان می‌دهد؟

۱۱- یک لامپ سه راهه با اختلاف پتانسیل ۱۸ ولت کار می‌کند. کم‌ترین و بیش‌ترین

۱/۵

توان مصرفی این لامپ به ترتیب ۱۲ وات و ۳۶ وات است. با فرض این که $R_A > R_B$

باشد، مقاومت هر کدام از رشته‌ها را به دست آورید.



۱۲- مطابق شکل روبه‌رو ذره‌ی باردار دارای بار $+4$ میلی‌کولن

و به جرم 40 گرم با تندی $10^3 \frac{\text{m}}{\text{s}}$ به‌طور افقی وارد میدان‌های الکتریکی

و مغناطیسی می‌شود. میدان مغناطیسی درون سو و بزرگی آن برابر

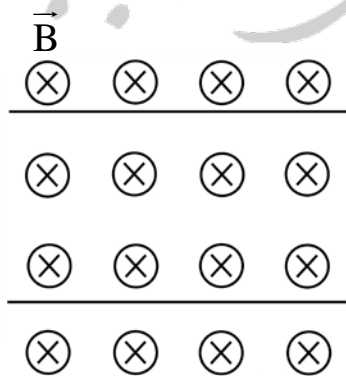
$0/2$ تسلا است. اندازه و جهت میدان الکتریکی را طوری

به دست آورید که مسیر حرکت بار الکتریکی تغییر نکند. $(g = 10 \frac{\text{N}}{\text{kg}})$

جهت حرکت

بار الکتریکی

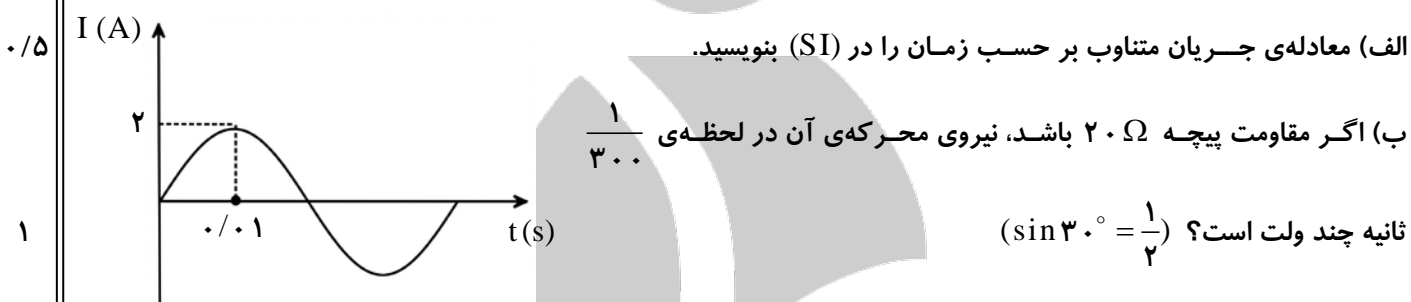
۲



- ۱-۳ طول یک سیم‌لوله‌ی آرمانی ۲۰ cm و جریانی که از آن عبور می‌کند برابر ۶ A است. بزرگی میدان مغناطیسی درون آن و به دور از لبه‌ها برابر ۳۶۰ گاوس می‌باشد، تعداد دورهای سیم‌لوله چقدر است؟
 $(\mu_0 = 4\pi \times 10^{-7} \frac{T.m}{A}, \pi = 3)$

- ۱-۴ پیچ‌های به مساحت ۴۰ سانتی‌متر مربع و مقاومت الکتریکی 10Ω که دارای ۱۰۰ دور می‌باشد، به‌طور عمود بر میدان مغناطیسی قرار دارد. میدان مغناطیسی با چه آهنگی تغییر کند تا جریان الکتریکی به بزرگی ۲ میلی‌آمپر در پیچ ایجاد شود؟

- ۱-۵ نمودار جریان متناوبی که از یک پیچ می‌گذرد به‌صورت شکل مقابل است.



مجمع فزنیسک آمورس مسکلابی

www.mat.ir

ساعت امتحان: ۰۹:۰۰ صبح	نام واحد آموزشی: دبیرستان علامه طباطبایی	راهنمای تصحیح درس: فیزیک ۲
تاریخ امتحان: ۱۳۹۹/۰۳/۱۷	پایه: یازدهم	نوبت امتحانی: خردادماه ۱۳۹۹
تعداد برگ راهنمای تصحیح: ۳ صفحه	سال تحصیلی: ۱۳۹۸ - ۱۳۹۹	رشته: ریاضی

بارم

۱- هر قسمت (۰/۲۵) نمره)

الف) نادرست (ب) درست (پ) درست (ت) درست

۲- هر قسمت (۰/۲۵) نمره)

الف) است (ب) کاهش (پ) دیامغناطیس (ت) نرده‌ای

۳- هر قسمت (۰/۲۵) نمره)

الف) چگالی سطحی بار الکتریکی (ب) $\frac{1}{4}$ (پ) می‌ربایند (ت) ندارد

۴- هر قسمت (۰/۲۵) نمره)

مسیر	کمیت	میدان الکتریکی	پتانسیل الکتریکی	انرژی پتانسیل الکتریکی
A → B	ثابت	کاهش	کاهش	
B → C	ثابت	ثابت	ثابت	ثابت
C → D	کاهش	کاهش	کاهش	افزایش

۵-

الف) افزایش (۰/۲۵) نمره) (ب) کاهش (۰/۲۵) نمره)

(پ) آمپرسنج کاهش (۰/۲۵) نمره) و ولت‌سنج افزایش (۰/۲۵) نمره)

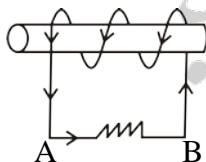
۶- الف) باتری B (۰/۲۵) نمره)

طبق قاعده‌ی دست راست، اگر انگشت شست دست راست در جهت جریان قرار گیرد چرخش چهار انگشت جهت میدان مغناطیسی را نشان می‌دهد. (۰/۷۵) نمره)

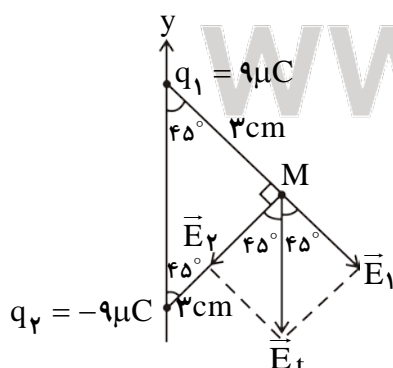
(ب) اطرف سیم راست حامل جریان میدان مغناطیسی به وجود می‌آید. (۰/۵) نمره)

۷- الف) به سمت راست (۰/۲۵) نمره) زیرا با نزدیک کردن آهن‌ربا، شار مغناطیسی عبوری در سیم‌لوله افزایش می‌یابد. طبق قانون لنز باید جهت جریان القایی به گونه‌ای باشد تا با افزایش شار مغناطیسی مخالفت کند. طبق قاعده‌ی دست راست جریان از A به سمت B (به سمت راست) است. (۰/۷۵) نمره)

(ب) اندازه‌ی جریان کاهش می‌یابد (۰/۲۵) نمره) ولی جهت جریان تغییر نمی‌کند. (۰/۲۵) نمره)



۸-



$$E = K \frac{|q|}{r^2} \quad (۰/۲۵) \text{ نمره}$$

$$\Rightarrow E_1 = 9 \times 10^9 \times \frac{9 \times 10^{-6}}{(3 \times 10^{-2})^2} = 9 \times 10^7 \frac{N}{C}$$

$$E_1 = E_2 = 9 \times 10^7 \frac{N}{C} \quad (۰/۲۵) \text{ نمره}$$

مؤلفه‌های افقی میدان‌های E_1 و E_2 یک‌دیگر را خنثی می‌کنند در نتیجه داریم:

بارم

$$\left. \begin{aligned} E_1 \sin 45^\circ &= 9 \times 10^7 \times \frac{\sqrt{2}}{2} \\ E_2 \sin 45^\circ &= 9 \times 10^7 \times \frac{\sqrt{2}}{2} \end{aligned} \right\} \Rightarrow \vec{E}_t = -9 \times 10^7 \frac{\sqrt{2}}{2} \vec{j} - 9 \times 10^7 \frac{\sqrt{2}}{2} \vec{j} = -9 \times 10^7 \sqrt{2} \vec{j}$$

(الف-۹)

$$c = \kappa \epsilon_0 \frac{A}{d} \text{ (نمره } \cdot / 25) \Rightarrow 3 \times 10^{-10} = 5 \times 9 \times 10^{-12} \times \frac{200 \times 10^{-4}}{d} \Rightarrow d = 3 \times 10^{-3} \text{ m} = 3 \text{ mm} \text{ (نمره } \cdot / 25)$$

(ب)

$$U = \frac{1}{2} CV^2 \text{ (نمره } \cdot / 25) \Rightarrow 1/5 \times 10^{-6} = \frac{1}{2} \times 3 \times 10^{-10} V^2 \Rightarrow V = 100 \text{ V} \text{ (نمره } \cdot / 25)$$

(پ)

$$\frac{V_2}{V_1} = \frac{C_1}{C_2} \text{ (نمره } \cdot / 25) \Rightarrow \frac{V_2}{100} = \frac{5}{1} \Rightarrow V_2 = 500 \text{ V} \text{ (نمره } \cdot / 25)$$

(الف-۱۰)

$$I = \frac{\epsilon_2 - \epsilon_1}{R_{eq} + r_1 + r_2} \text{ (نمره } \cdot / 25) \Rightarrow I = \frac{26 - 4}{11} = 2 \text{ A} \text{ (نمره } \cdot / 25)$$

(ب)

$$P = \epsilon_2 I - I^2 r_2 \text{ (نمره } \cdot / 25) \Rightarrow P = 26 \times 2 - 4 \times 1 = 48 \text{ W} \text{ (نمره } \cdot / 25)$$

(پ)

$$V = \epsilon_1 + I r_1 \text{ (نمره } \cdot / 25) \Rightarrow V = 4 + (2 \times 1) = 6 \text{ V} \text{ (نمره } \cdot / 25)$$

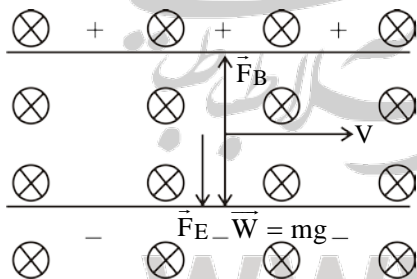
-۱۱

$$P_{min} = \frac{V^2}{R_{max}} \text{ (نمره } \cdot / 25) \Rightarrow 12 = \frac{18^2}{R_A} \Rightarrow R_A = 27 \Omega \text{ (نمره } \cdot / 25)$$

$$P_{max} = \frac{V^2}{R_{eq}} \text{ (نمره } \cdot / 25) \Rightarrow 36 = \frac{18^2}{R_{eq}} \Rightarrow R_{eq} = 9 \Omega \text{ (نمره } \cdot / 25)$$

$$\frac{1}{R_{eq}} = \frac{1}{R_A} + \frac{1}{R_B} \text{ (نمره } \cdot / 25) \Rightarrow \frac{1}{9} = \frac{1}{27} + \frac{1}{R_B} \Rightarrow R_B = 13/5 \Omega \text{ (نمره } \cdot / 25)$$

-۱۲



$$F_B = |q| v B \sin \theta \text{ (نمره } \cdot / 25) \Rightarrow F_B = 4 \times 10^{-3} \times 1000 \times 2 \times 10^{-1} \times 1 = 0.8 \text{ N} \text{ (نمره } \cdot / 25)$$

$$W = mg \Rightarrow W = 4 \times 10^{-2} \times 10 = 0.4 \text{ N} \text{ (نمره } \cdot / 25)$$

با توجه به این که $F_B > W$ است پس باید نیروی الکتریکی به سمت پایین باشد. (نمره $\cdot / 25$)

$$F_B = W + F_E \text{ (نمره } \cdot / 25) \Rightarrow 0.8 = 0.4 + F_E \Rightarrow F_E = 0.4 \text{ N} \text{ (نمره } \cdot / 25)$$

$$F_E = |q| E \text{ (نمره } \cdot / 25) \Rightarrow 0.4 = 4 \times 10^{-3} E \Rightarrow E = 100 \frac{\text{N}}{\text{C}} \text{ (نمره } \cdot / 25)$$

ساعت امتحان: ۰۹:۰۰ صبح

نام واحد آموزشی: دبیرستان علامه طباطبایی

راهنمای تصحیح درس: فیزیک ۲

تاریخ امتحان: ۱۳۹۹/۰۳/۱۷

پایه: یازدهم

نوبت امتحانی: خردادماه ۱۳۹۹

تعداد برگ راهنمای تصحیح: ۳ صفحه

سال تحصیلی: ۱۳۹۸ - ۱۳۹۹

رشته: ریاضی

بارم

-۱۳

$$B = \frac{\mu \cdot NI}{L} \quad (\text{نمره } ۰/۲۵) \Rightarrow ۳۶۰ \times ۱۰^{-۴} = \frac{۴ \times ۳ \times ۱۰^{-۷} \times N \times ۶}{۲ \times ۱۰^{-۱}} \quad (\text{نمره } ۰/۵)$$

$$N = \frac{۱۰^{-۴}}{۱۰^{-۷}} = ۱۰۰۰ \quad (\text{نمره } ۰/۲۵)$$

-۱۴

$$\bar{I}R = \left| -N \frac{\Delta \phi}{\Delta t} \right| \quad (\text{نمره } ۰/۲۵) \Rightarrow \bar{I}R = \left| -N \frac{\Delta BA \cos \theta}{\Delta t} \right| \quad (\text{نمره } ۰/۲۵)$$

$$\Rightarrow ۲ \times ۱۰^{-۳} \times ۱۰ = \left| -۱۰ \cdot \frac{\Delta B}{\Delta t} \times ۴۰ \times ۱۰^{-۳} \times ۱ \right| \quad (\text{نمره } ۰/۲۵)$$

$$\Rightarrow \left| \frac{\Delta B}{\Delta t} \right| = \frac{۲ \times ۱۰^{-۲}}{۴} \Rightarrow \left| \frac{\Delta B}{\Delta t} \right| = ۵ \times ۱۰^{-۳} \frac{T}{S} \quad (\text{نمره } ۰/۲۵)$$

(۱۵-الف)

$$\frac{T}{۴} = ۰/۰۱ \Rightarrow T = ۰/۰۴ S \quad (\text{نمره } ۰/۲۵)$$

$$I = I_m \sin \frac{۲\pi}{T} t \quad (\text{نمره } ۰/۲۵) \Rightarrow I = ۲ \sin \frac{۲\pi}{۰/۰۴} t$$

$$\Rightarrow I = ۲ \sin ۵ \cdot \pi t \quad (\text{نمره } ۰/۲۵)$$

(ب)

$$\varepsilon_m = I_m R = ۴۰ V \quad (\text{نمره } ۰/۲۵)$$

$$\varepsilon = \varepsilon_m \sin \frac{۲\pi}{T} t \quad (\text{نمره } ۰/۲۵)$$

$$\Rightarrow \varepsilon = ۴۰ \sin ۵ \cdot \pi \times \frac{۱}{۳۰۰} \quad (\text{نمره } ۰/۲۵)$$

$$\Rightarrow \varepsilon = ۴۰ \sin \frac{\pi}{۶} = ۲۰ V \quad (\text{نمره } ۰/۲۵)$$

www.mat.ir