

به نام خالق بی همتا

نام زیباییت:

آزمون ریاضی پنجم دبستان

زمان آزمون: ۶۰ دقیقه

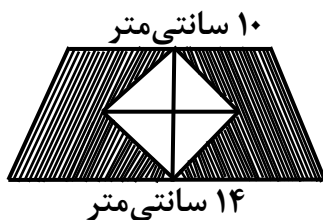
نام مدرسه: شهید مطهری

تاریخ آزمون: ۱۴۰۱/۳/۷

سوالات

ردیف

۱ مساحت قسمت رنگی شکل روبه‌رو را بدست آورید.



قطر بزرگ لوزی: ۸ سانتی متر

قطر کوچک لوزی: ۶ سانتی متر

۲ جدول زیر میانگین دمای هوای یک شهر در ۶ ماه اول سال را نمایش می‌دهد. به سوالات زیر پاسخ دهید.

ماه	فروردین	اردیبهشت	خرداد	تیر	مرداد	شهریور
دمای هوا	۱۸	۲۱	۲۹	۳۴	۴۰	۳۱

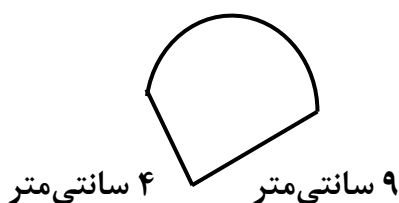
الف) بیشترین تغییرات دما در فاصله‌ی کدام دو ماه متوالی اتفاق افتاده است؟

ب) کمترین تغییرات دما در فاصله‌ی کدام دو ماه متوالی اتفاق افتاده است؟

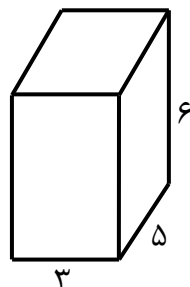
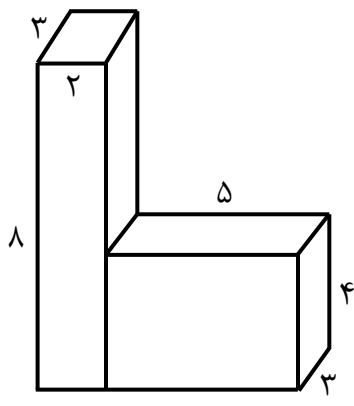
ج) میانگین دما در فصل تابستان چند درجه بوده است؟

۳ محیط شکل زیر را بدست آورید. (عدد پی را ۳ در نظر بگیرید)

قطر نیم دایره ۱۰ سانتی متر می‌باشد.



۴ حجم شکل زیر را بدست آورید. (ابعاد بر حسب سانتی متر است.)




۵ برای نشان دادن درصد قبولی کلاس‌های مدرسه شهید مطهری از کدام نمودار باید استفاده کنیم؟

ج- خط شکسته

ب- ستونی

الف- دایره‌ای

۶	<p>جاهای خالی را پر کنید.</p> <p>الف) بزرگ‌ترین عدد شش رقمی فرد بدون تکرار رقم است.</p> <p>ب) مجموع زوایای داخلی یک چند ضلعی است.</p> <p>ج) میانگین ۴ عدد ۱۱، ۲۰، ۱۴، ۱۵ است.</p>
۷	<p>گزینه‌ی درست را انتخاب کنید.</p> <p>الف) حجم مکعب به ضلع ۳ سانتی‌متر است.</p> <p>ب) $\frac{1}{8}$ لیتر چند سی سی است؟</p> <p> <input type="radio"/> ۹ (۱) <input type="radio"/> ۲۷ (۲) <input type="radio"/> ۱۸ (۳) <input type="radio"/> ۸۰۰ (۱) <input type="radio"/> ۸۰۰۰ (۲) <input type="radio"/> ۸۰ (۳) </p>
۸	<p>در یک لوزی اندازه‌ی زاویه‌ی تند ۴۰ درجه است. اندازه‌ی ۳ زاویه‌ی دیگر را بدست آورید.</p>
۹	<p>حجم مکعب مستطیلی ۶۰۰ سانتی‌متر مربع است. اگر طول و عرض آن را به ترتیب ۱۲ و ۵ باشد، ارتفاع آن را بدست آورید.</p>
۱۰	<p>در شکل روبه‌رو اندازه زاویه خواسته شده را پیدا کنید.</p> 
۱۱	<p>حاصل هر عبارت را بدست آورید.</p> <p> $8 - 2\frac{4}{5} =$ $\frac{18}{9} \times \frac{35}{25} =$ $16 \div \frac{1}{4} =$ $\frac{2}{5} + 2\frac{5}{9} =$ </p>
۱۲	<p>نسبت دو عدد سه به پنج است. اگر مجموع آن‌ها ۲۴ باشد، هر کدام را بدست آورید.</p>
۱۳	<p>احمد ساعت ۱۵:۱۲:۸ سوار هواپیما شد و ساعت ۱۷:۱۱:۲ به مقصد رسید. احمد چه مدت در هواپیما بود؟</p>

به نام خالق بی همتا

زمان آزمون: ۶۰ دقیقه

آزمون ریاضی پنجم دبستان

نام زیباییت:

تاریخ آزمون: ۱۴۰۱/۳/۷

رزینار

نام مدرسه: شهید مطهری

سوالات

ردیف

مساحت قسمت رنگی شکل روبه‌رو را بدست آورید.

مساحت ذوزنقه = $\frac{(14+10) \times 8}{2} = 96$

مساحت مربع = $8 \times 8 = 64$

مساحت قسمت رنگی = $96 - 64 = 32$

قطر بزرگ لوزی: ۸ سانتی‌متر
 قطر کوچک لوزی: ۶ سانتی‌متر

۱

جدول زیر میانگین دمای هوای یک شهر در ۶ ماه اول سال را نمایش می‌دهد. به سوالات زیر پاسخ دهید.

ماه	فروردین	اردیبهشت	خرداد	تیر	مرداد	شهریور
دمای هوا	۱۸	۲۱	۲۹	۳۴	۴۰	۳۱

۲

الف) بیشترین تغییرات دما در فاصله‌ی کدام دو ماه متوالی اتفاق افتاده است؟ مرداد و شهریور

ب) کمترین تغییرات دما در فاصله‌ی کدام دو ماه متوالی اتفاق افتاده است؟ خرداد و تیر

ج) میانگین دما در فصل تابستان چند درجه بوده است؟ $\frac{۳۴+۴۰+۳۱}{۳} = ۳۵$

محیط شکل زیر را بدست آورید. (عدد پی را ۳ در نظر بگیرید)

۳

قطر نیم دایره ۱۰ سانتی‌متر می‌باشد.

محیط نیم دایره = $\frac{1}{2} \times 2 \times 3 \times 5 = 15$

محیط مثلث = $4 + 6 + 10 = 20$

محیط کل = $15 + 20 = 35$

۴ سانتی‌متر

۹ سانتی‌متر

حجم شکل زیر را بدست آورید. (ابعاد بر حسب سانتی‌متر است.)

۴

حجم شکل = $(2 \times 3 \times 8) + (3 \times 4 \times 5) = 48 + 60 = 108$

حجم = $3 \times 5 \times 4 = 60$

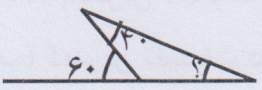
برای نشان دادن درصد قبولی کلاس‌های مدرسه شهید مطهری از کدام نمودار باید استفاده کنیم؟

۵

ج- خط شکسته

ب- ستونی

الف- دایره‌ای

<p>جاهای خالی را پر کنید.</p> <p>الف) بزرگ‌ترین عدد شش رقمی فرد بدون تکرار رقم است.</p> <p>ب) مجموع زوایای داخلی یک چند ضلعی است.</p> <p>ج) میانگین ۴ عدد ۱۱، ۲۰، ۱۴، ۱۵ است.</p>	<p>۶</p> <p>۹۸۷۶۵۳</p>
<p>الف) حجم مکعب به ضلع ۳ سانتی‌متر است.</p> <p>ب) $\frac{1}{8}$ لیتر چند سی سی است؟</p>	<p>۷</p> <p>گزینه‌ی درست را انتخاب کنید.</p> <p>الف) ۱۸ (۳) <input checked="" type="radio"/> ۲۷ (۲) <input type="radio"/> ۹ (۱)</p> <p>ب) ۸۰ (۳) <input type="radio"/> ۸۰۰۰ (۲) <input checked="" type="radio"/> ۸۰۰ (۱)</p>
<p>در یک لوزی اندازه‌ی زاویه‌ی تند ۴۰ درجه است. اندازه‌ی ۳ زاویه‌ی دیگر را بدست آورید.</p>	<p>۸</p> <p>$360 - 40 = 320$ $320 - 40 = 280$ $280 \div 2 = 140$</p>
<p>حجم مکعب مستطیلی ۶۰۰ سانتی‌متر مربع است. اگر طول و عرض آن را به ترتیب ۱۲ و ۵ باشد، ارتفاع آن را بدست آورید.</p>	<p>۹</p> <p>ارتفاع \times عرض \times طول = حجم $600 = 12 \times 5 \times \text{ارتفاع}$ $\text{ارتفاع} = \frac{600}{60} = 10$</p>
<p>در شکل روبه‌رو اندازه زاویه خواسته شده را پیدا کنید.</p>	<p>۱۰</p> <p> $60 - 40 = 20$</p>
<p>حاصل هر عبارت را بدست آورید.</p>	<p>۱۱</p> <p>$8 - 2\frac{4}{5} = 7\frac{5}{5} - 2\frac{4}{5} = 5\frac{1}{5}$ $\frac{18}{9} \times \frac{25}{25} = 2 \times \frac{25}{9} = \frac{50}{9} = 5\frac{5}{9}$ $16 \div \frac{1}{4} = 16 \times 4 = 64$ $\frac{2}{5} + 2\frac{5}{9} = \frac{2}{5} + \frac{24}{9} = \frac{18}{45} + \frac{118}{45} = \frac{136}{45}$</p>
<p>نسبت دو عدد سه به پنج است. اگر مجموع آن‌ها ۲۴ باشد، هر کدام را بدست آورید.</p>	<p>۱۲</p>
<p>احمد ساعت ۱۵:۱۲:۸ سوار هواپیما شد و ساعت ۱۷:۱۱:۲ به مقصد رسید. احمد چه مدت در هواپیما بود؟</p>	<p>۱۳</p>

