



آمادگی و دبستان دخترانه غیر دولتی روش نوین

نام آموزگار: عاطفه پور ابراهیمی

پایه پنجم

نام و نام خانوادگی دانش آموز:

تاریخ: ۱۴۰۱/۳/۱

موضوع: ارزشیابی ریاضی (نوبت دوم)

۱- زهرا ۳ اسکناس ۱ میلیون ریالی و ۵ اسکناس ۱۰۰ هزار ریالی و ۴ اسکناس ۱۰ هزار ریالی دارد. اگر زهرا با این پول یک مانتو به قیمت ۲۷۴۰۰۰۰ ریالی بخرد چقدر پول برایش باقی می ماند؟

۲- با توجه به عدد ۱۰۲۷۹۴۵۳۵۲۴ به سوالات زیر پاسخ دهید.

الف. این عدد را به حروف بنویسید.

ب. این عدد را در جدول ارزش مکانی قرار دهید.

ج. کدام رقم دارای بیشترین ارزش مکانی است؟

د. در یکان میلیون چه رقمی قرار دارد؟

۳- حاصل عبارت های زیر را بدست آورید.

$$2\frac{3}{5} - 1\frac{4}{7} =$$

$$5 - 3\frac{3}{8} =$$

$$5\frac{2}{9} - 3 =$$

$$2\frac{1}{3} + 1\frac{1}{4} =$$

$$7\frac{2}{7} + 1\frac{2}{9} =$$

$$2\frac{1}{3} \times 1\frac{2}{7} =$$

$$\frac{6}{7} \div 2 =$$

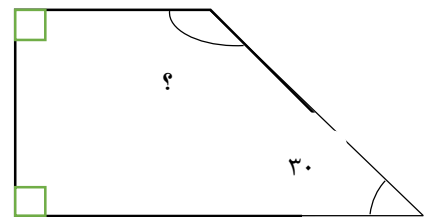
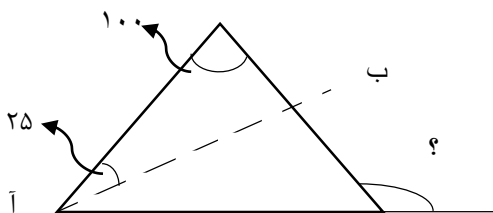
$$\frac{5}{8} \div \frac{1}{2} =$$

۴- مریم ۴۵۰۰۰۰ تومان و دوستش ۷۰۰۰۰۰ تومان پول دارد. آن ها هر کدام $\frac{2}{5}$ از پول خود را خرج کرده اند. چقدر پول برایشان باقی مانده است؟

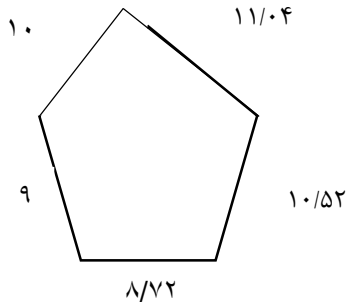
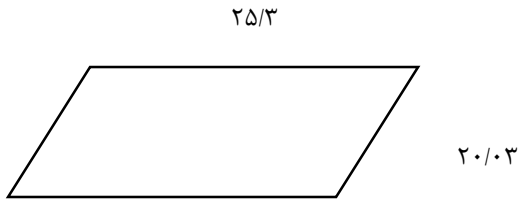
۵- مغازه داری تمام اجناس خود را با ۲۵ درصد سود می فروشد. اگر این مغازه دار آبمیوه ای به قیمت ۳۰۰۰۰ تومان بخرد ما برای خرید این آبمیوه چقدر پول باید بپردازیم؟

۶- نسبت طول به عرض مستطیلی ۵ به ۳ می باشد، اگر محیط مستطیل ۴۸ باشد. مساحت مستطیل را بدست آورید.

۷- اندازه ی زاویه های خواسته شده را بدست آورید. («آ» نیمساز زاویه ی «آ» است)



۸- محیط چند ضلعی های زیر را بدست آورید.



۹- حاصل عبارت های زیر را بدست آورید.

$$2/57 \times 3/5 =$$

$$5/902 \times 100 =$$

$$47/52 \times 1000 =$$

$$(5 \times 1) + (4 \times 0/1) + (7 \times 0/01) + (9 \times 0/001) =$$

$$721/52 \div 10 =$$

$$671/2 \div 100 =$$

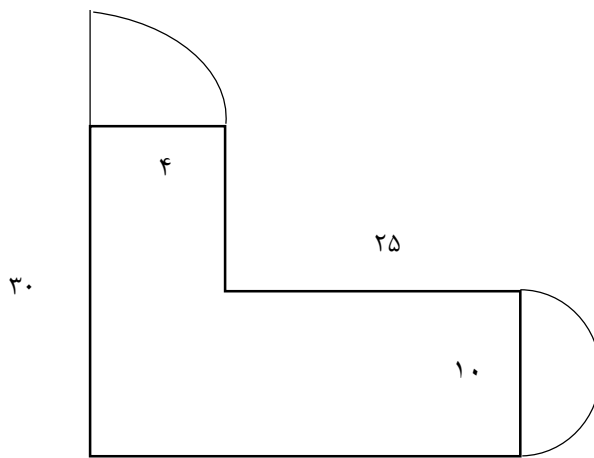
$$1/752 + 10/02 =$$

$$42/0.5 - 7/161 =$$

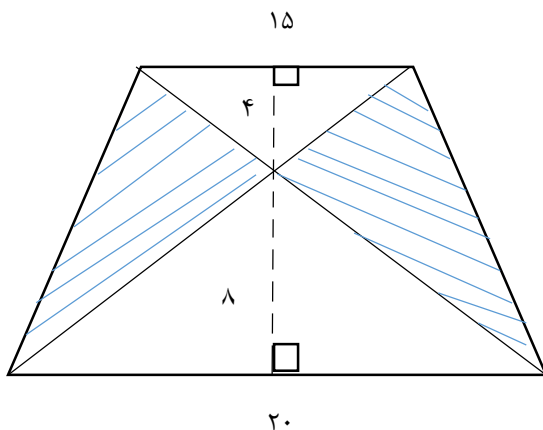
۱۰- پدر علی از میوه فروشی ۲/۴ کیلوگرم پرتقال و ۳/۶ کیلوگرم سیب خرید. قیمت هر کیلو سیب و پرتقال در جدول زیر آمده است. حساب کنید او چند تومان باید بپردازد؟

نام میوه	قیمت هر کیلوگرم (تومان)
پرتقال	۷۸۰۰
سیب	۹۲۰۰

۱۱- محیط شکل زیر را بدست آورید.



۱۲- مساحت قسمت رنگی چقدر است؟



۱۳- ۵ عدد متوالی بنویسید به طوری که میانگین آن ها ۴۱ شود.

۱۴- برای نمایش تغییرات دما در هفته ی گذشته چه نموداری مناسب است؟

۱۵- دهانه ی پرگاری به اندازه $3/25$ متر باز کرده و با آن دایره ای رسم میکنیم.

الف. محیط دایره چند متر است؟

ب. محیط دایره چند سانتی متر است؟



آمادگی و دبستان دخترانه غیر دولتی روش نوین

نام آموزگار: عاطفه پور ابراهیمی

نام و نام خانوادگی دانش آموز: نازنین زینب نعیمی پایه پنجم

تاریخ: ۱۴۰۱/۳/۱

موضوع: ارزشیابی ریاضی (نوبت دوم)

۱- زهرا ۳ اسکناس ۱ میلیون ریالی و ۵ اسکناس ۱۰۰ هزار ریالی و ۴ اسکناس ۱۰ هزار ریالی دارد. اگر زهرا با این پول یک

$$\begin{array}{r} 3000000 \\ + 500000 \\ \hline 3500000 \end{array}$$

✓

$$\begin{array}{r} 2740000 \\ - 2740000 \\ \hline 0800000 \end{array}$$

✓

۸۰۰۱۰۰۰۰ ریال برایش باقی می ماند

۲- با توجه به عدد ۱۰۲۷۹۴۵۳۵۲۴ به سوالات زیر پاسخ دهید.

الف. این عدد را به حروف بنویسید. ده میلیارد و دو بیست و هفتاد و نه میلیون و چهار صد و پنجاه و سه هزار و

چهار صد و بیست و هفت

ب. این عدد را در جدول ارزش مکانی قرار دهید. دریست برگه

ج. کدام رقم دارای بیشترین ارزش مکانی است؟ یک

د. در یکان میلیون چه رقمی قرار دارد؟ ۹

۳- حاصل عبارت های زیر را بدست آورید.

$$\frac{2 \times 7}{5 \times 7} - \frac{4 \times 5}{7 \times 5} = \frac{21}{35} - \frac{20}{35} = \frac{1}{35} \quad \checkmark$$

$$\frac{4}{8} - \frac{2}{8} = \frac{4-2}{8} = \frac{2}{8} = \frac{1}{4} \quad \checkmark$$

$$\frac{2}{9} - 2 = \frac{2}{9} - \frac{18}{9} = -\frac{16}{9} \quad \checkmark$$

$$\frac{2}{3} + \frac{1}{3} = \frac{2+1}{3} = \frac{3}{3} = 1 \quad \checkmark$$

$$\frac{7}{8} + \frac{1}{8} = \frac{7+1}{8} = \frac{8}{8} = 1 \quad \checkmark$$

$$\frac{2}{4} \times \frac{1}{2} = \frac{2 \times 1}{4 \times 2} = \frac{2}{8} = \frac{1}{4} \quad \checkmark$$

$$\frac{2}{4} \times \frac{4}{2} = \frac{2 \times 4}{4 \times 2} = \frac{8}{8} = 1 \quad \checkmark$$

$$\frac{6}{7} \div 2 = \frac{6}{7} \times \frac{1}{2} = \frac{6}{14} \checkmark$$

$$\frac{5}{8} \div \frac{1}{2} = \frac{5}{8} \times \frac{2}{1} = \frac{10}{8} = \frac{5}{4} \checkmark$$

۴- مریم ۴۵۰,۰۰۰ تومان و دوستش ۷۰۰,۰۰۰ تومان پول دارد. آن‌ها هر کدام $\frac{2}{5}$ از پول خود را خرج کرده‌اند. چقدر پول برایشان باقی مانده است؟

برای مریم: $450000 \times \frac{2}{5} = 180000$ $450000 - 180000 = 270000$

برای دوستش: $700000 \times \frac{2}{5} = 280000$ $700000 - 280000 = 420000$

پول باقی مانده است: $270000 + 420000 = 690000$

۵- مغازه داری تمام اجناس خود را با ۲۵ درصد سود می‌فروشد. اگر این مغازه دار آبمیوه ای به قیمت ۳۰,۰۰۰ تومان بخرد ما برای خرید این آبمیوه چقدر پول باید بپردازیم؟

سرد	۲۵	۷۵۰۰
گرم	۱۰۰	۳۰۰۰۰

$$30000 + 7500 = 37500$$

برای خرید این آبمیوه باید ۳۷,۵۰۰ تومان بپردازیم

۶- نسبت طول به عرض مستطیلی ۵ به ۳ می‌باشد، اگر محیط مستطیل ۴۸ باشد، مساحت مستطیل را بدست آورید.

طول	۵	۱۵
عرض	۳	۹
محیط	۱۴	۴۸

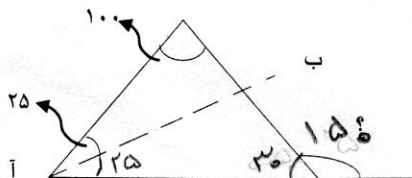
$$\frac{\text{طول}}{\text{عرض}} = \frac{5}{3}$$

$$15 \times 9 = 135$$

مساحت =

مساحت مستطیل ۱۳۵ است

۷- اندازه ی زاویه های خواسته شده را بدست آورید. («آ» نیمساز زاویه ی «ا» است)

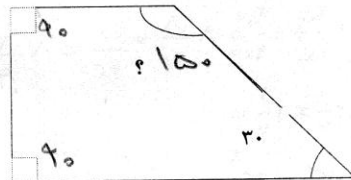


$$25 + 25 = 50$$

$$100 + 50 = 150$$

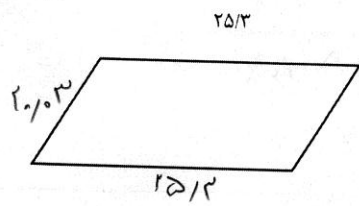
$$180 - 150 = 30$$

$$180 - 30 = 150$$



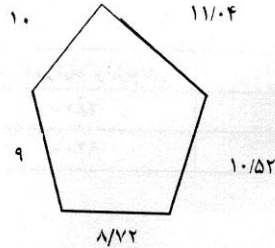
$$90 + 90 + 30 = 210$$

$$360 - 210 = 150$$



$$\begin{array}{r} 25/3 \\ + 25/3 \\ \hline 50/3 \\ + 20/3 \\ \hline 70/3 \\ + 20/3 \\ \hline 90/3 = 30 \end{array}$$

۸- محیط چند ضلعی های زیر را بدست آورید.



$$\begin{array}{r} 10 \\ + 10 \\ \hline 20 \\ + 11 \\ \hline 31 \\ + 10 \\ \hline 41 \\ + 8 \\ \hline 49 \\ + 1 \\ \hline 50 \end{array}$$

۹- حاصل عبارت های زیر را بدست آورید.

$$2/52 \times 2/5 = 1/13$$

$$\begin{array}{r} 25 \\ \times 25 \\ \hline 125 \\ + 1250 \\ \hline 625 \end{array}$$

$$5/92 \times 100 = 590/23$$

$$67/52 \times 100 = 6700/13$$

$$\frac{5}{1} + \frac{4}{1} + \frac{7}{1} + \frac{9}{1} = 25$$

$$\begin{array}{r} 5009 \\ + 507 \\ + 4 \\ \hline 5014 \end{array}$$

$$721/52 \div 10 = 721/520$$

$$671/2 \div 100 = 671/200$$

$$1/752 + 10/2 = 11/752$$

$$\begin{array}{r} 1/752 \\ + 10/2 \\ \hline 11/752 \end{array}$$

$$42/0.5 - 7/161 = 24,889$$

$$\begin{array}{r} 34 \\ \times 1161 \\ \hline 34 \\ 340 \\ 3400 \\ 34000 \\ \hline 341889 \end{array}$$

۱۰- پدر علی از میوه فروشی ۲/۴ کیلوگرم پرتقال و ۳/۶ کیلوگرم سیب خرید. قیمت هر کیلو سیب و پرتقال در جدول زیر آمده است. حساب کنید او چند تومان باید بپردازد؟

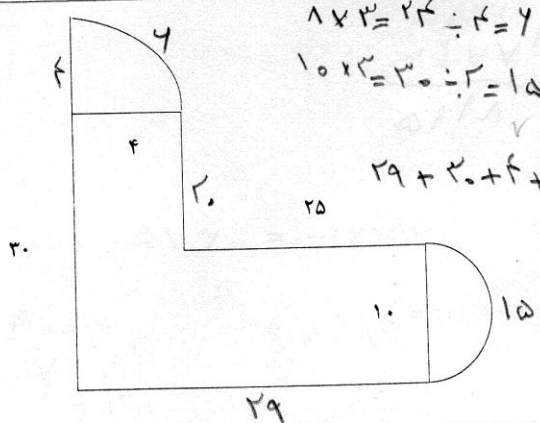
$$\begin{array}{r} 24 \\ \times 78 \\ \hline 192 \\ +1480 \\ \hline 1872 \end{array}$$

$$3/4 \times 9200 = 2760$$

نام میوه	قیمت هر کیلوگرم (تومان)
پرتقال	۷۸۰۰
سیب	۹۲۰۰

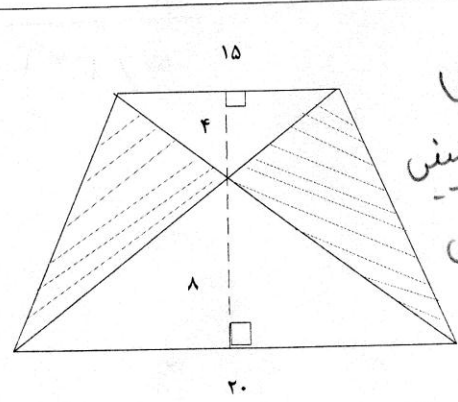
$$1872 + 2760 = 4638$$

پدر علی باید ۴۶۳۸ تومان بپردازد.



۱۱- محیط شکل زیر را بدست آورید.
 ربع دایره: $4 \times 3 = 12 \div 4 = 3$
 نیم دایره: $15 \times 2 = 30 \div 2 = 15$

$$12 + 30 + 4 + 20 + 25 + 15 = 129$$



۱۲- مساحت قسمت رنگی چقدر است؟
 ذوزنقه: $(15 + 20) \times 12 \div 2 = 210$
 مثلث بزرگ: $(15 \times 8) \div 2 = 60$
 مثلث کوچک: $(15 \times 4) \div 2 = 30$
 $210 - 60 - 30 = 120$

$$210 - 120 = 90$$

۱۳- ۵ عدد متوالی بنویسید به طوری که میانگین آن ها ۴۱ شود.

$$\frac{39}{\quad} \quad \frac{40}{\quad} \quad \boxed{\frac{41}{\quad}} \quad \frac{42}{\quad} \quad \frac{43}{\quad}$$

۱۴- برای نمایش تغییرات دما در هفته ی گذشته چه نموداری مناسب است؟ خط شکسته

$$\begin{array}{r} \times 250 \\ 2 \\ \hline 1950 \end{array}$$

۱۵- دهانه ی پرکاری به اندازه $3/25$ متر باز کرده و با آن دایره ای رسم میکنیم.

الف. محیط دایره چند متر است؟
ب. محیط دایره چند سانتی متر است؟

$$250 \times 3 = 750 \text{ متر}$$

$$750 \times 2 = 1500 \text{ متر است}$$

$$19150 \times 100 = 1915000$$

محیط این دایره ۱۹۵۰ متر است

عزیزم در تمام موارد عالی بودی

هر صبا عزیزم

$$\text{مساحت} = 3125 \quad \text{قطر} = 750$$

هزار			میلیون			صد هزار										
ص	د	س	ص	د	س	ص	د	س								
						۱	۰	۲	۷	۹	۴	۵	۳	۵	۲	۴

$$\begin{array}{r}
 92 \\
 24 \times \\
 \hline
 552 \\
 2760 \\
 \hline
 3312
 \end{array}$$