

به نام خداوندی که نامش آرام بخش دل هاست

پاورپونت آموزشی فیزیک (۳) و آزمایشگاه

فصل سوم

جریان الکتریکی
و
مدارهای جریان مستقیم

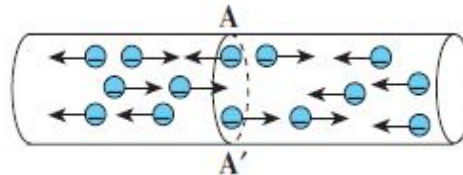
تهیه و تنظیم : رضازارع دبیر فیزیک ناحیه ۲

شارش بار در رسانا سبب انتقال انرژی در آن می شود.

جریان الکتریکی

رسانایی فلزها به دلیل وجود الکترون های آزاد است که در داخل آنها با سرعت های متفاوت به طور کاتوره ای در حرکت اند.

تا زمانی که اختلاف پتانسیل الکتریکی به دو سر رسانا اعمال نشده باشد، الکترون های آزادی که در بازه ی زمانی Δt از مقطع AA' از راست به چپ در حرکت اند، با الکترون های آزادی که در همان بازه ی زمانی از همان مقطع از چپ به راست حرکت می کنند، برابرند

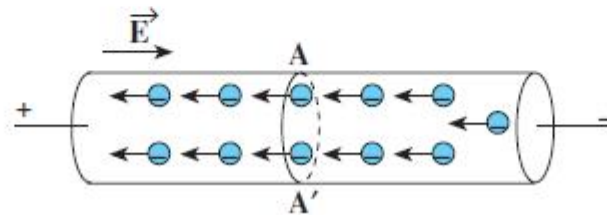


یعنی، به طور متوسط بار خالصی که از مقطع AA' یا هر مقطع عرضی دیگر رسانا می گذرد، در یک بازه ی زمانی صفر است.

تهیه و تنظیم : رضازارع دبیر فیزیک ناحیه ۲

هنگامی که دو سر رسانا را به باتری وصل و به این وسیله به دو سر آن اختلاف پتانسیل اعمال می‌کنیم، یک میدان الکتریکی در داخل رسانا ایجاد می‌شود.

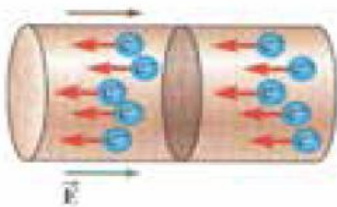
این میدان به الکترون‌های آزاد درون رسانا نیرو وارد می‌کند و آن‌ها را به خلاف جهت میدان سوق می‌دهد ($\vec{F} = q\vec{E}$)



در این حالت، بار خالصی که از هر مقطع عبور می‌کند صفر نیست و می‌گوییم در رسانا شارش بار وجود دارد. به عبارت دیگر، در آن جریان الکتریکی برقرار شده است.

جریان الکتریکی در خلاف جهت شارش الکترون‌ها است یعنی جریان الکتریکی در جهت میدان الکتریکی است

و چون پتانسیل در جهت میدان کاهش می‌یابد:



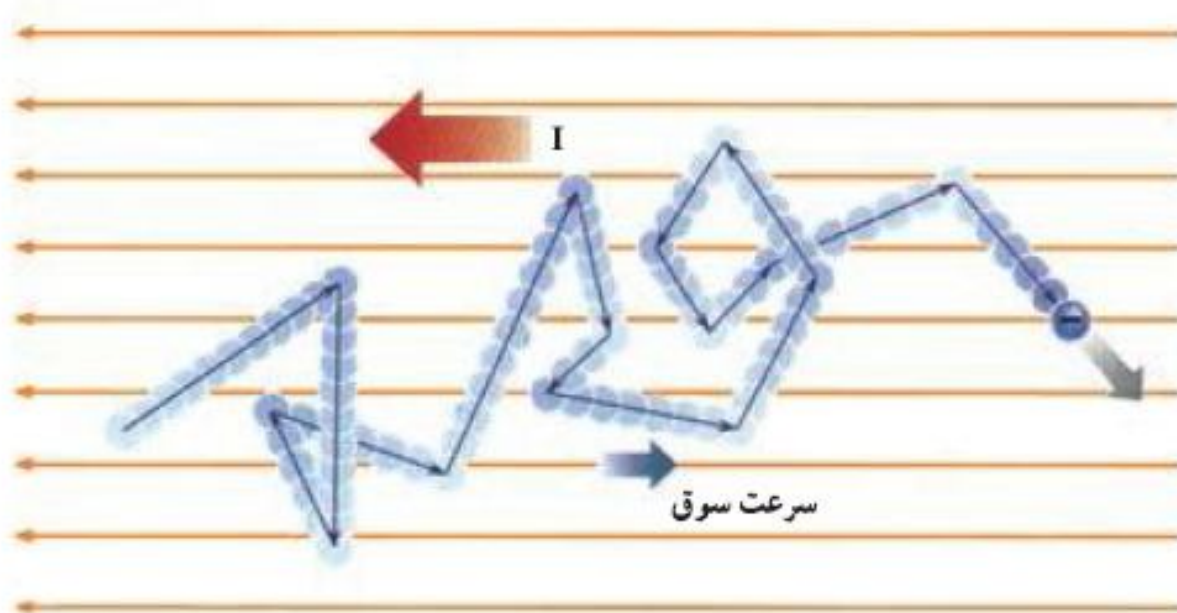
جهت جریان الکتریکی از پتانسیل بیش‌تر به پتانسیل کم‌تر است.

بار q در مدت زمان t از مقطع سیم می‌گذرد.

جهت جریان در سیم، خلاف جهت شارش الکترون‌ها است.

تهیه و تنظیم: رضازارع دبیر فیزیک ناحیه ۲

در واقع وقتی میدان الکتریکی را به فلز اعمال می‌کنیم، الکترون‌ها حرکت کاتوره‌ای خود را قدری تغییر می‌دهند و با سرعتی متوسط موسوم به **سرعت سوق** در خلاف جهت میدان به طور بسیار آهسته‌ای سوق پیدا می‌کنند که این موجب جریان الکتریکی در رسانا می‌شود
 سرعت سوق در یک رسانای فلزی معمولاً کمتر از 1 mm/s است.



تهیه و تنظیم: رضازارع دبیر فیزیک ناحیه ۲

در رساناهای فلزی، حاملان بار الکترون‌ها، هستند؛ جریان الکتریکی در فلز چیزی جز جریان الکترون‌ها نیست، در الکترولیت‌ها مانند نمک و آب، حاملان بار یون‌های مثبت و منفی هستند؛ جریان در چنین رسانایی جریان یون‌هاست.

اما جهت جریان قراردادی به گونه‌ای است که به موجب آن جهت جریان الکتریکی جهت شارش بار مثبت فرضی است و براساس این قرارداد، جهت جریان قراردادی عکس حرکت بارهای واقعی در فلزهاست.

اما انتقال بار منفی در یک جهت معادل است با انتقال بار مثبت در جهت مخالف. ما در قرارداد خود در مورد مشخص کردن جهت جریان از این هم‌ارزی استفاده می‌کنیم.

مثال: شکل الکترون‌های رسانش یک سیم را در حال حرکت به سمت چپ نشان می‌دهد. جهت میدان الکتریکی و

جهت جریان را در سیم مشخص نمایید.



الکترون‌های رسانش در حال حرکت

پاسخ: جهت حرکت خالص بارهای منفی به سمت چپ است. پس نیروی $\vec{F} = q\vec{E}$ بر الکترون به سمت چپ وارد می‌شود،

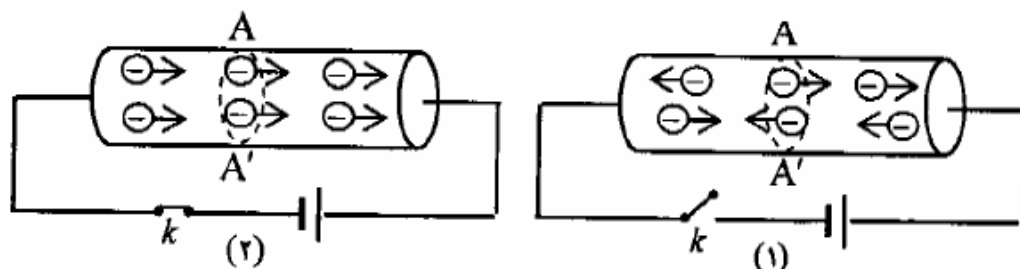
بنابراین میدان الکتریکی به سمت راست می‌باشد زیرا به بارهای منفی در خلاف جهت میدان الکتریکی نیرو وارد می‌شود.

از طرفی جهت جریان قراردادی نیز به سمت راست است. زیرا جهت جریان قراردادی جهت حرکت بارهای مثبت

(به صورت فرضی) می‌باشد.

تهیه و تنظیم: رضازارع دبیر فیزیک ناحیه ۲

خرداد ۸۹



از مقایسه ی شکل های (۱) و (۲) چه نتیجه ای می گیرید ؟

پاسخ

در شکل (۱) ، بار خالص شارش یافته از مقطع AA' رسانا صفر است
در شکل (۲) ، چون در دو سر رسانا اختلاف پتانسیل اعمال شده است ، بار خالص شارش یافته
از مقطع AA' ، صفر نیست

تهیه و تنظیم : رضازارع دبیر فیزیک ناحیه ۲

سرعت سوق الکترون‌های آزاد در یک رسانا می‌تواند به کندی سرعت حرکت یک حلزون باشد. اگر سرعت سوق الکترون‌ها این قدر کم است، پس چرا وقتی کلید برق را می‌زنیم چراغ‌های خانه به سرعت روشن می‌شوند؟
 راهنمایی: شیلنگ شفاف را در نظر بگیرید. وقتی شیر را باز می‌کنید، هنگامی که شیلنگ پر از آب است، آب بلافاصله از سر دیگر شیلنگ جاری می‌شود؛ ولی اگر لکه‌ای رنگی را درون آب چکانده باشیم، می‌بینیم این لکه رنگی به آهستگی در آب حرکت می‌کند.

به حالت خردار ایستاده‌اند. وقتی دستور قدم‌رو صادر می‌شود (در تشابه با زده شدن کلید) این دستور با سرعت صوت (در تشابه با سرعت نور در مسئله ما) به گوش سربازان (الکترون‌ها) می‌رسد و آنها هم‌زمان گام برمی‌دارند؛ زیرا این سرعت بسیار سریع‌تر از سرعت حرکت سربازان (الکترون‌ها) است و به همین علت است که سربازان (الکترون‌ها) تقریباً هم‌زمان شروع به حرکت می‌کنند.

وقتی کلید را می‌زنیم، میدان الکتریکی با سرعتی نزدیک به سرعت نور برقرار می‌شود و الکترون‌ها در سرتاسر سیم به‌طور هم‌زمان شروع به حرکت می‌کنند. توجه کنید که این ربطی به زمانی ندارد که طول می‌کشد تا یک الکترون از کلید به لامپ برسد. برای آنکه به درکی از موضوع برسید، یک مثال خوب آن است که یک گروه سرباز (در تشابه با الکترون‌ها) را در نظر بگیرید که

شدت جریان متوسط

بار شارش شده در واحد زمان را شدت جریان متوسط گویند.

$$\bar{I} = \frac{\Delta q}{\Delta t}$$

بار الکتریکی (کولن) Δq

شدت جریان متوسط (آمپر) \bar{I}

مدت زمان (ثانیه) Δt

جریان را مستقیم

اگر در تمام بازه‌های زمانی شدت جریان متوسط ثابت بماند، جریان را مستقیم می‌نامند.

در جریان مستقیم، شدت جریان لحظه‌ای با شدت جریان متوسط برابر می‌شود.

در این حالت رابطه‌ی $\bar{I} = \frac{\Delta q}{\Delta t}$ به صورت زیر نوشته می‌شود:

$$I = \frac{q}{t}$$

تهیه و تنظیم: رضازارع دبیر فیزیک ناحیه ۲

مثال :

از سیمی شدت جریان 0.08 آمپر عبور می کند، در یک دقیقه چند الکترون از مقطع سیم عبور می کند؟
(اندازه ی بار الکتریکی هر الکترون 1.6×10^{-19} کولن است.)

پاسخ :

$$\left\{ \begin{array}{l} q = ne \\ I = \frac{q}{t} \end{array} \right\} \Rightarrow I = \frac{ne}{t} \Rightarrow 0.08 \times 60 = n \times 1.6 \times 10^{-19} \Rightarrow n = 3 \times 10^{19}$$

در رابطه ی $q=It$ اگر I بر حسب آمپر و t بر حسب ساعت باشد، مقدار بار بر حسب آمپر ساعت $A \cdot h$ به دست می آید.

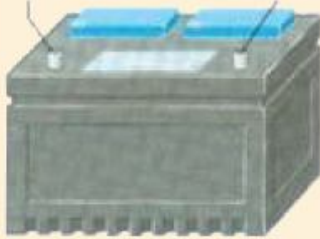
مثال :

اگر بار الکتریکی باتری یک اتومبیل 60 آمپر ساعت باشد و در مدت 10 ساعت از آن جریان بگیریم، شدت جریان متوسط را برآورد کنید.

پاسخ : $\Delta q = \bar{I} \Delta t \rightarrow 60 \cdot Ah = \bar{I} \times 10 \cdot h \Rightarrow \bar{I} = 6A$

تهیه و تنظیم : رضازارع دبیر فیزیک ناحیه ۲

پایانه مثبت (+)



پایانه منفی (-)



در رابطه $\Delta q = I(\Delta t)$ اگر I برحسب آمپر و Δt برحسب ساعت باشد یکای Δq ، آمپر-ساعت می‌شود. باتری خودروها یا گوشی‌های همراه عموماً با آمپر-ساعت آنها مشخص می‌شود و هرچه آمپر-ساعت یک باتری بیشتر باشد حداکثر باری که باتری می‌تواند از مدار عبور دهد تا به‌طور ایمن تخلیه شود، بیشتر است. باتری استاندارد خودرویی، 50 آمپر-ساعت است. اگر این باتری به‌طور متوسط جریان $5/0$ A را فراهم سازد، چقدر طول می‌کشد تا خالی شود؟

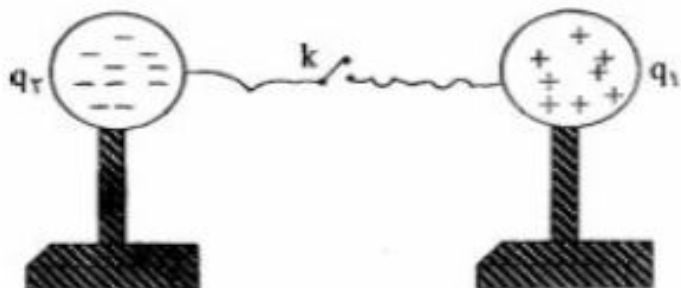
در رابطه $\Delta q = I(\Delta t)$ جایگذاری می‌کنیم:

$$(50 \cdot A \cdot h) = (5/0 \cdot A)(\Delta t)$$

$$\Delta t = \frac{50 \cdot A \cdot h}{5/0 \cdot A} = 10 \cdot h$$

و در نتیجه:

مثال :



دو کره ی رسانای فلزی کاملاً مشابه ، اولی دارای بار $q_1 = 8 \mu C$ و دومی دارای بار $q_2 = -10 \mu C$ بر روی پایه های عایقی قرار دارند. این دو کره را با بستن کلید توسط سیم فلزی با مقاومت R را به یکدیگر وصل می کنیم .
 طول سیم 0.018 متر می کشد تا دو کره هم پتانسیل شوند.
جریان متوسطی که در این مدت از سیم می گذرد، چه قدر است؟

پاسخ

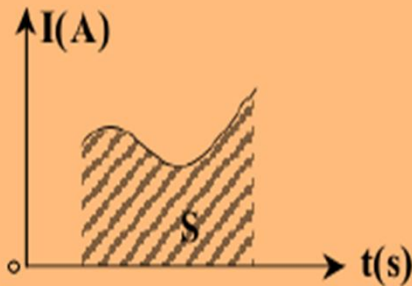
در حالتی که دو کره هم پتانسیل می شوند، بار هر دو یکسان و برابر $q'_1 = q'_2 = -1 \mu C$ می شود.
 پس $\Delta q = 9 \times 10^{-6} C$ مبادله شده است.

$$\bar{I} = \frac{\Delta q}{\Delta t} \Rightarrow \bar{I} = \frac{9 \times 10^{-6}}{0.018} \Rightarrow \bar{I} = 5 \times 10^{-4} A$$

تهیه و تنظیم : رضازارع دبیر فیزیک ناحیه ۲

نکته: سطح محصور بین نمودار شدت جریان الکتریکی - زمان ($I-t$) و محور زمان در یک بازه‌ی زمانی برابر بار شارش شده در مدار در آن بازه‌ی زمانی است:

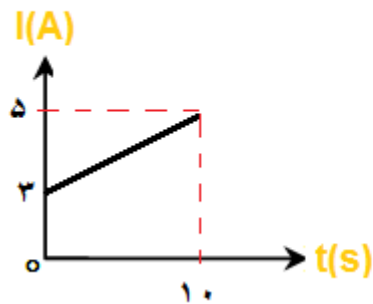
$$S = \Delta q = It$$



مثال

نمودار جریان گذرا از رستایی بر حسب زمان مطابق شکل است.

در مدت ۱۰ ثانیه چند الکترون از مقطع سیم عبور می‌کند؟



$$q = S = \left(\frac{3+5}{2} \right) 10 = 40 \text{ C}$$

$$q = ne \Rightarrow 40 = n \times \frac{1}{6} \times 10^{-19} \Rightarrow n = \frac{2}{5} \times 10^{20}$$

تهیه و تنظیم: رضا زارع دبیر فیزیک ناحیه ۲

مدار الکتریکی

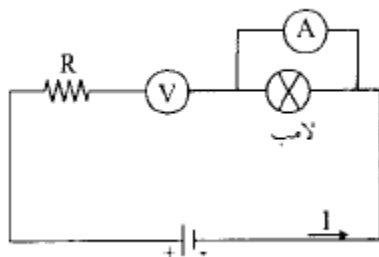
برای آن که جریان الکتریکی برقرار شود، باید بار در یک مسیر بسته شارش کند. این مسیر بسته را مدار الکتریکی می نامیم.



برای اندازه گیری جریان الکتریکی از آمپرسنج استفاده می کنیم و آن را به طور متوالی در مدار قرار می دهیم.

برای اندازه گیری ولتاژ از ولت سنج استفاده می کنیم و آن را به طور موازی در مدار قرار می دهیم.

تهیه و تنظیم : رضا زارع دبیر فیزیک ناحیه ۲



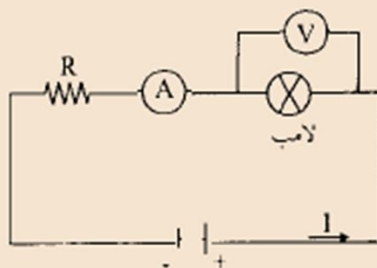
در مدار مقابل، اشتباهایی وجود دارد. با کمترین تغییرات، اشتباه‌ها را درست کنید و مدار جدید را در پاسخ نامه رسم نمایید.

پاسخ

۳- جهت جریان










۲- محل قرار گرفتن ولت سنج

۱- محل قرار گرفتن آمپرسنج



تهیه و تنظیم: رضازارع دبیر فیزیک ناحیه ۲

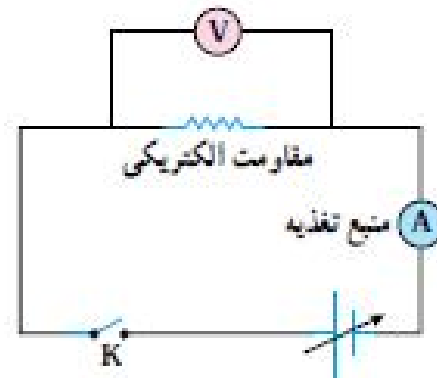
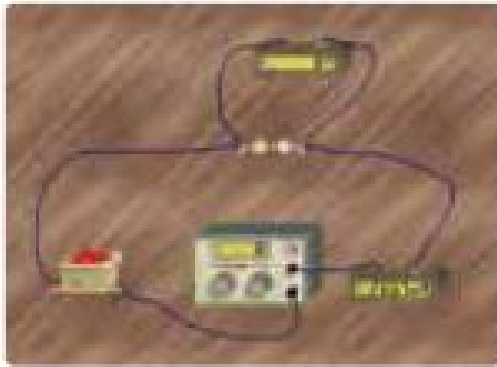
نماد چندقطعه ی الکتریکی

کلید		مولد	
مقاومت		ولت سنج	
آمپر سنج		منبع تغذیه	
لامپ			
مقاومت متغیر			
گالوانومتر			

تهیه و تنظیم : رضا زارع دبیر فیزیک ناحیه ۲

آزمایش کنید

مطابق شکل یک مقاومت الکتریکی را به آمپرسنج ، ولت سنج و منبع تغذیه می بندیم .

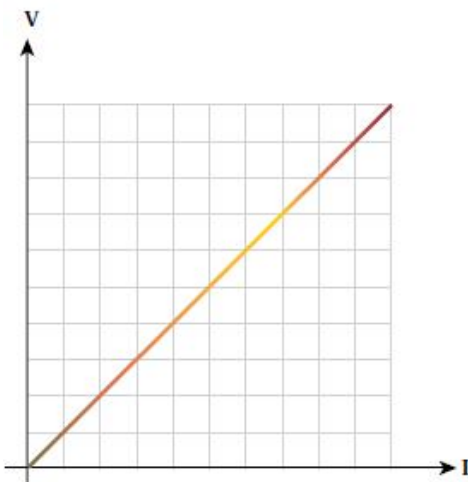


پس از وصل شدن کلید، جریان الکتریکی از مدار می گذرد. ولت سنج که به طور موازی به دو سر مقاومت بسته شده است، اختلاف پتانسیل دو سر مقاومت را نشان می دهد و آمپرسنج جریانی را که از مقاومت می گذرد مشخص می کند.

تهیه و تنظیم : رضازارع دبیر فیزیک ناحیه ۲

اختلاف پتانسیل دو سر مقاومت را به کمک منبع تغذیه تغییر می دهیم و در هر نوبت، جریانی که از مقاومت می گذرد و اختلاف پتانسیل دو سر آن را با آمپرسنج و ولتسنج اندازه می گیریم و نتیجه آزمایش را وارد می کنیم

۴/۵	۳/۵	۲/۲	۰/۸	اختلاف پتانسیلی که ولتسنج نشان می دهد (V برحسب ولت)
۰/۸۸	۰/۷	۰/۴۳	۰/۱۶	جریانی که آمپرسنج نشان می دهد (I برحسب آمپر)
۵/۱	۵/۰	۵/۱	۵/۰	نسبت اختلاف پتانسیل دو سر مقاومت به جریان عبوری از آن $\frac{V}{I}$



بررسی جدول نشان می دهد که افزایش اختلاف پتانسیل دو سر مقاومت باعث افزایش جریان شده است، اما نسبت اختلاف پتانسیل دو سر مقاومت به جریانی که از آن می گذرد (یعنی نسبت $\frac{V}{I}$) در تمام آزمایش ه

با تقریب خوبی ثابت مانده است

$$\frac{V_1}{I_1} = \frac{V_2}{I_2} = \dots$$

تهیه و تنظیم: رضازارع دبیر فیزیک ناحیه ۲

قانون اهم

در دمای ثابت نسبت اختلاف پتانسیل دو سر رسانای فلزی به شدت جریانی که از آن می‌گذرد مقدار ثابتی است.

این نسبت را مقاومت الکتریکی رسانا می‌نامند

$$R = \frac{V}{I}$$

اختلاف پتانسیل (ولت) →
جریان الکتریکی (آمپر) →
مقاومت الکتریکی، (اهم Ω)

مقاومت را با وسیله‌ای به نام اهم سنج اندازه می‌گیرند. این وسیله همراه با ولت سنج و آمپرسنج یک دستگاه را تشکیل می‌دهند که آوومتر (AVOmetre، A برای آمپر، V برای ولت و O برای اهم) نامیده می‌شود.

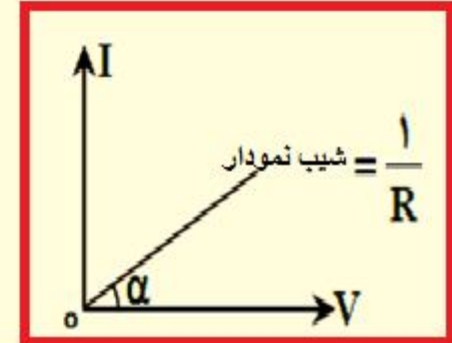
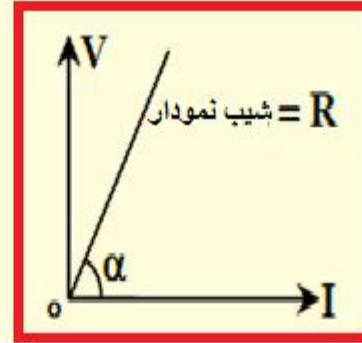
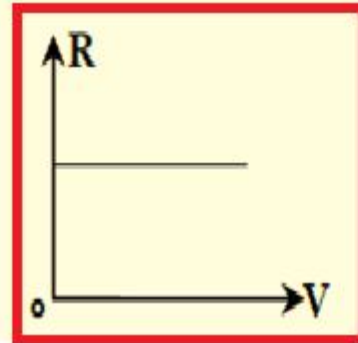
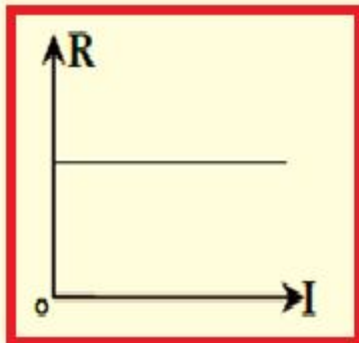


تهیه و تنظیم: رضازارع دبیر فیزیک ناحیه ۲

مثال: در رابطه‌ی $R = \frac{V}{I}$ اگر ولتاژ را دو برابر کنیم، جریان چگونه تغییر می‌کند؟

پاسخ: با دو برابر شدن اختلاف پتانسیل، جریان نیز دو برابر می‌شود و مقاومت تغییری نمی‌کند.

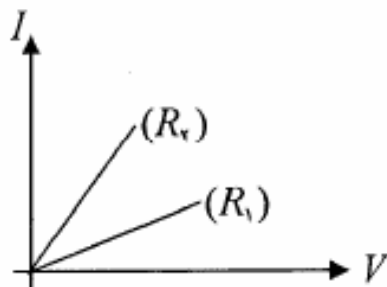
نمودارهای (R-I)، (R-V)، (I-V)، (V-I) برای یک رسانا در دمای ثابت به شکل‌های زیر رسم می‌شود:



تهیه و تنظیم: رضازارع دبیر فیزیک ناحیه ۲

خرداد ۸۷

در شکل نمودار I-V مربوط به دو نوع رسانا نشان داده شده است .
مقاومت کدام رسانا بیشتر است ؟ توضیح دهید .

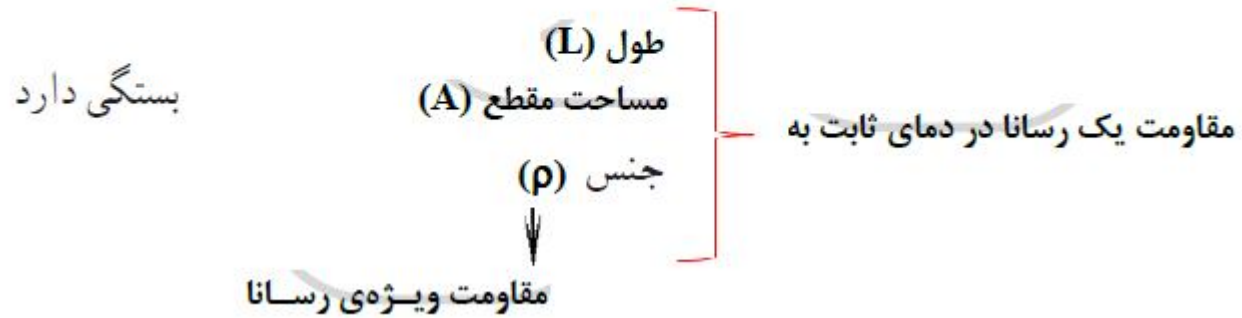


پاسخ

R_1 بیشتر است . زیرا شیب نمودار I-V با مقاومت رسانا نسبت وارون دارد.

تهیه و تنظیم : رضازارع دبیر فیزیک ناحیه ۲

عوامل مؤثر در مقاومت رساناهای فلزی در دمای ثابت



اگر سطح مقطع سیم در تمام طول آن یکسان باشد، رابطه‌ی مقاومت سیم با سایر ویژگی‌های آن به صورت زیر است.

مقاومت ویژه رسانا (اهم متر)

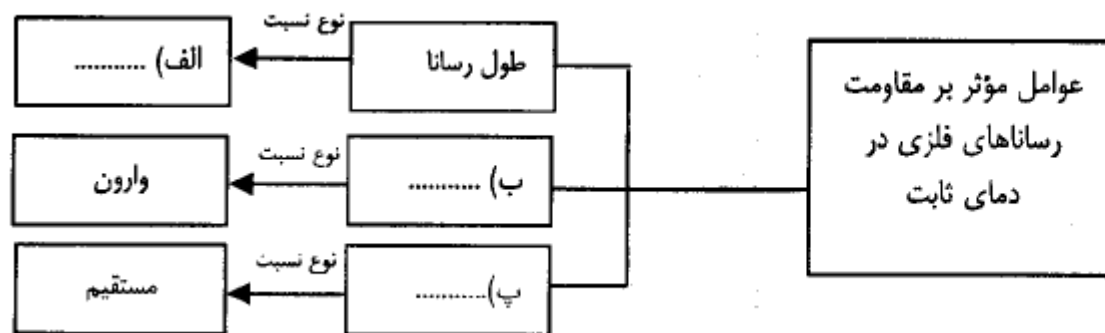
$$R = \rho \frac{L}{A}$$

طول رسانا (m) \rightarrow L

مساحت مقطع رسانا (m^2) \rightarrow A

مقاومت الکتریکی (اهم) \rightarrow R

نمودار مفهومی زیر را کامل کنید :



الف) مستقیم ب) سطح مقطع پ) مقاومت ویژه

پاسخ

مقاومت ویژه‌ی رسانا

مقاومت ویژه‌ی هر فلز، مقاومت قطعه‌ای از آن فلز است به طول یک متر و به سطح مقطع یک مترمربع.

برای مقایسه‌ی مقاومت الکتریکی هر رسانا با استفاده از مشخصات ساختمانی آن داریم:

$$\frac{R_2}{R_1} = \frac{\rho_2}{\rho_1} \times \frac{L_2}{L_1} \times \frac{A_1}{A_2}$$

طول و قطر سیم مسی A دو برابر طول و قطر سیم مسی B است. مقاومت سیم A چند برابر مقاومت سیم B است؟

$$A = \pi r^2$$
$$\frac{R_A}{R_B} = \frac{l_A}{l_B} \times \frac{\rho_A}{\rho_B} \times \frac{A_B}{A_A}$$

$$\frac{R_A}{R_B} = \frac{\rho_A}{\rho_B} \times \frac{l_A}{l_B} \times \left(\frac{r_B}{r_A}\right)^2$$

$$\frac{R_A}{R_B} = \frac{l_A}{l_B} \times \left(\frac{r_B}{r_A}\right)^2 = 2 \times \left(\frac{1}{2}\right)^2 = \frac{1}{2} \quad \text{پاسخ:}$$

تهیه و تنظیم: رضازارع دبیر فیزیک ناحیه ۲

اگر سیمی را بکشیم تا بدون تغییر جرم و حجم، طول آن افزایش یابد، مساحت سطح مقطع آن به همان نسبت کاهش می یابد.

در این صورت می توان نوشت:

$$V_1 = V_2 \Rightarrow A_1 L_1 = A_2 L_2 \Rightarrow \frac{L_2}{L_1} = \frac{A_1}{A_2}$$

$$\frac{R_2}{R_1} = \frac{\rho_2}{\rho_1} \times \frac{L_2}{L_1} \times \frac{A_1}{A_2} \Rightarrow \boxed{\frac{R_2}{R_1} = \frac{\rho_2}{\rho_1} \times \left(\frac{A_1}{A_2}\right)^2 = \frac{\rho_2}{\rho_1} \times \left(\frac{L_2}{L_1}\right)^2}$$

مثال: طول سیم B دو برابر طول سیم A و مقاومت ویژه سیم B سه برابر مقاومت ویژه سیم A است. اگر مقاومت الکتریکی سیم A،

$\frac{3}{2}$ برابر مقاومت الکتریکی سیم B باشد، قطر مقطع سیم B چند برابر قطر مقطع سیم A است؟

پاسخ:

$$L_B = 2L_A, \rho_B = 3\rho_A, R_A = \frac{3}{2}R_B$$

$$R = \frac{\rho L}{A} \Rightarrow \frac{R_B}{R_A} = \frac{\rho_B}{\rho_A} \times \frac{L_B}{L_A} \times \frac{A_A}{A_B} \Rightarrow \frac{2}{3} = 3 \times 2 \times \frac{A_A}{A_B} \Rightarrow \frac{A_A}{A_B} = \frac{1}{9}$$

$$A = \pi \left(\frac{d}{2}\right)^2 \Rightarrow \left(\frac{d_A}{d_B}\right)^2 = \frac{1}{9} \Rightarrow \frac{d_B}{d_A} = 3$$

تهیه و تنظیم: رضازارع دبیر فیزیک ناحیه ۲

مثال:

سیم را ذوب کرده و تبدیل به سیم دیگری می‌کنیم که قطر مقطع آن $\sqrt{3}$ برابر حالت اول باشد. اگر حجم سیم ثابت

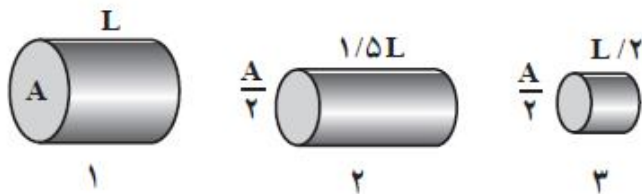
بماند، مقاومت الکتریکی آن چند برابر می‌شود؟

پاسخ: $V_1 = V_2 \Rightarrow A_1 L_1 = A_2 L_2 \Rightarrow \left(\frac{d_1}{2}\right)^2 L_1 = \left(\frac{d_2}{2}\right)^2 L_2 \Rightarrow d_1^2 L_1 = d_2^2 L_2 \Rightarrow d_1^2 L_1 = 3d_1^2 L_2 \Rightarrow L_2 = \frac{L_1}{3}$

$$\frac{R_2}{R_1} = \frac{\rho_2}{\rho_1} \times \frac{L_2}{L_1} \times \frac{A_1}{A_2} = \frac{L_2}{L_1} \times \left(\frac{d_1}{d_2}\right)^2 = \frac{1}{9}$$

مثال:

شکل سه رسانای مسی استوانه‌ای با سطح مقطع و طول‌های متفاوت را نشان می‌دهد. اگر دو سر هر یک



از آن‌ها را به اختلاف پتانسیل یکسان V وصل کنیم، آن‌ها را به ترتیب بزرگی جریانی که از آن‌ها می‌گذرد، بنویسید.

پاسخ:

$$R_1 = \rho \frac{L}{A}$$

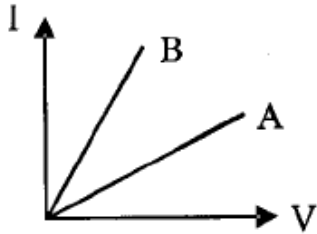
$$R_2 = \rho_2 \frac{L/5}{A/2} = 2\rho_2 \frac{L}{A}$$

$$R_3 = \rho_3 \frac{L/2}{A/2} = \rho_3 \frac{L}{A}$$

$$I = \frac{V}{R} \rightarrow I_1 \text{ و } I_3 = 3I_2$$

تهیه و تنظیم: رضازارع دبیرفیزیک ناحیه ۲ $R_1 = R_3$ و $R_2 = 3R_1$

شکل روبه رو ، نمودار (I-V) را برای دو نوع رسانای A و B نشان می دهد. با ذکر دلیل بیان کنید کدامیک به عنوان سیم گرماده مناسب تر است ؟



پاسخ

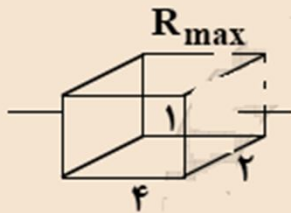
$$\tan \alpha = \frac{1}{R} \rightarrow \alpha_B > \alpha_A \rightarrow R_A > R_B$$

رسانای A مناسب تر است $R \propto \theta$

مثال :

ابعاد یک مکعب مستطیل فلزی ۱، ۲ و ۴ سانتی متر است. این مکعب مستطیل را می توان از هر یک از دو وجه مقابل آن در مدار قرار داد. نسبت بزرگ ترین مقاومت آن به کوچک ترین مقاومت آن چند است؟

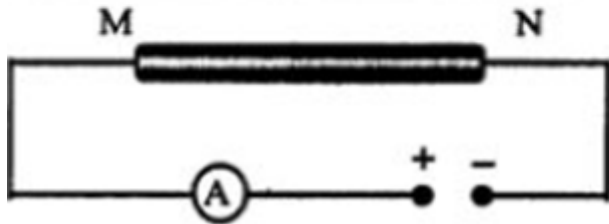
پاسخ :



$$R = \frac{\rho L}{A} \Rightarrow \frac{R_{max}}{R_{min}} = \frac{\frac{\rho L_{max}}{A_{min}}}{\frac{\rho L_{min}}{A_{max}}} = \frac{L_{max}}{L_{min}} \times \frac{A_{max}}{A_{min}} \Rightarrow \frac{R_{max}}{R_{min}} = \frac{4}{2} \times \frac{8}{1} = 16$$

تهیه و تنظیم : رضازارع دبیر فیزیک ناحیه ۲

رسانا	$\rho (\Omega m)$ مقاومت ویژه	$A (m^2)$ سطح مقطع
A	5×10^{-8}	2×10^{-4}
B	8×10^{-8}	4×10^{-4}



اطلاعات مربوط به دو رسانای A و B با طول یکسان (در یک دمای معین) در جدول رو به رو داده شده است.

الف) مقاومت دو رسانا را با یکدیگر مقایسه کنید.

ب) اگر در مدار شکل رو به رو یک بار رسانای A و بار دیگر رسانای B را بین دو نقطه ی M و N قرار دهیم، با ذکر دلیل مشخص کنید مقدار جریانی که آمپرسنج نشان می دهد در کدام حالت بیش تر است؟ (دما را ثابت فرض کنید.)

پاسخ

$$R \propto \frac{\rho}{A} \Rightarrow \frac{5 \times 10^{-8}}{2 \times 10^{-4}} > \frac{8 \times 10^{-8}}{4 \times 10^{-4}} \Rightarrow R_A > R_B$$

الف)

ب) براساس قانون اهم، با وجود رسانای B در مدار، مقدار جریانی که آمپرسنج نشان می دهد بیش تر است.

آزمایشی برای اندازه‌گیری مقاومت ویژه‌ی فلز طراحی کنید و توضیح دهید که چگونه می‌توانید دقت اندازه‌گیری را افزایش دهید.

پاسخ

مقاومت سیم رسانای موردنظر را توسط یک اهم‌متر، اندازه‌گیری می‌کنیم و سپس با استفاده از متروکولیس یا زیرسنج، طول سیم و هم‌چنین قطر آن را به‌دست می‌آوریم. با قرار دادن مقادیر اندازه‌گیری شده در رابطه‌ی $R = \rho \frac{l}{A}$ ، ρ به دست می‌آید. هر چه ابزار و نحوه‌ی اندازه‌گیری دقیق‌تر، تغییر دما کمتر باشد، دقت اندازه‌گیری بیشتر خواهد بود.

تهیه و تنظیم: رضازارع دبیرفیزیک ناحیه ۲

اثر دما بر مقاومت رساناهای فلزی

مقاومت ویژه رساناهای فلزی تابعی از دمای آنها است. در رساناهای فلزی افزایش دما، موجب افزایش مقاومت ویژه و در نتیجهی آن افزایش مقاومت رسانا می‌شود.

اگر در دمای θ_1 درجه‌ی سلسیوس، مقاومت ویژه‌ی یک رسانا ρ_1 و مقاومت الکتریکی آن R_1 و در دمای θ_2 درجه‌ی سلسیوس، مقاومت ویژه‌ی آن ρ_2 و مقاومت الکتریکی آن R_2 باشد، می‌توان نوشت:

$$\Delta \rho = \rho_1 \alpha \Delta \theta \Rightarrow \Delta R = R_1 \alpha \Delta \theta$$

$$\rho_2 = \rho_1 (1 + \alpha \Delta \theta) \Rightarrow R_2 = R_1 (1 + \alpha \Delta \theta)$$

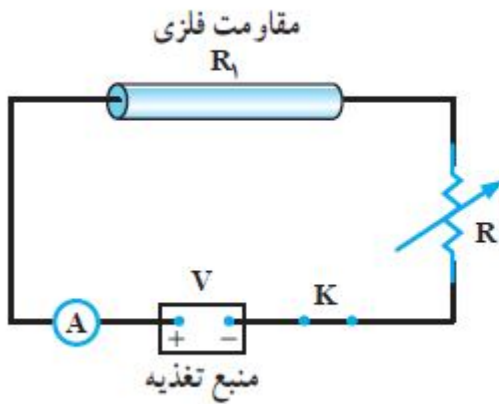
ضریب دمایی مقاومت ویژه

واحد در SI $(\frac{1}{^\circ\text{C}})$ یا $(\frac{1}{\text{K}})$

تهیه و تنظیم: رضازارع دبیر فیزیک ناحیه ۲

افزایش دمای فلز، سبب افزایش ارتعاش و جهندگی اتم‌های شبکه شده و تعداد برخوردهای الکترون‌های آزاد با آن‌ها زیاد می‌شود (آهنگ برخورد الکترون‌های آزاد و اتم‌های شبکه زیاد می‌شود) و در نتیجه مقاومت زیاد می‌شود.

مثال



مداری همانند شکل ببندید و جریان را توسط آمپرسنج در مدار

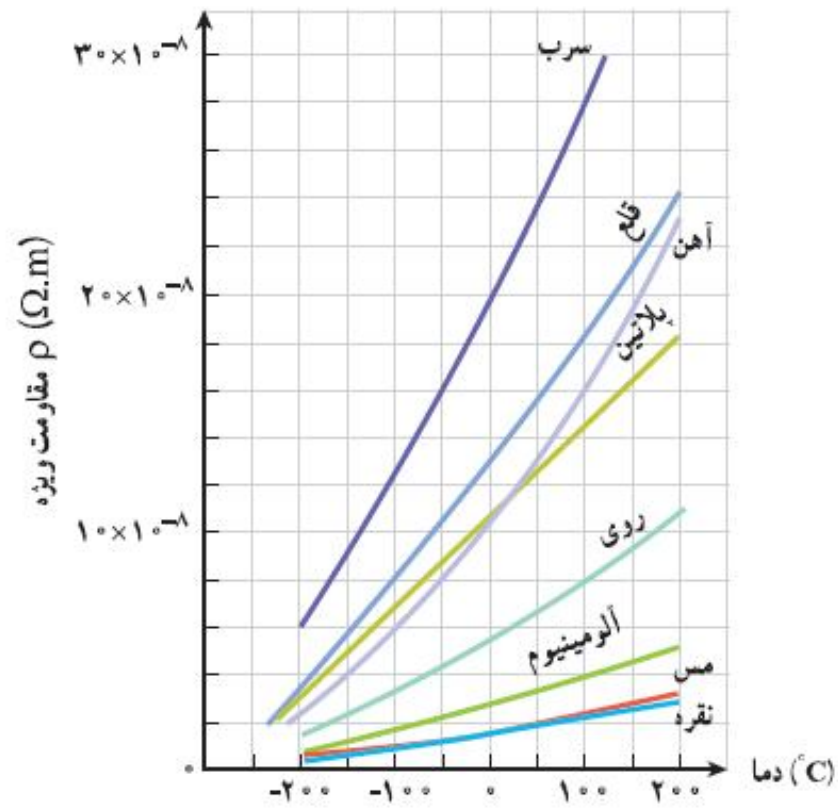
اندازه‌گیری کنید و سپس یک شمع روشن را زیر مقاومت فلزی قرار داده و به تغییر جریان توجه کنید. از این آزمایش چه نتیجه‌ای می‌گیرید؟

پاسخ: $I_1 = \frac{V}{R+R_1}$: جریان در حالت اول : $I_2 = \frac{V}{R+R_1}$: جریان در حالت دوم :

آزمایش نشان می‌دهد جریان $I_2 < I_1$ است. با توجه به این که R و V در هر دو آزمایش ثابت هستند، پس مقاومت R_1 در آزمایش حالت ۲ زیاد شده است یعنی در اثر افزایش دمای رسانا، مقاومت آن زیاد شده است.

تهیه و تنظیم: رضازارع دبیرفیزیک ناحیه ۲

ضریب دمایی مقاومت ویژه ، برای نیمرساناها منفی است. بنابراین، مقاومت ویژه نیمرساناها با افزایش دما، کاهش می یابد.



نمودار تقریبی مقاومت ویژه چند فلز در یک محدوده دمایی

تهیه و تنظیم : رضازارع دبیر فیزیک ناحیه ۲

جدول ۱-۳- مقاومت ویژه در دمای 20°C و ضریب دمایی مقاومت ویژه برخی از رساناها و نیمرساناها

مقاومت ویژه ρ ($\Omega \cdot \text{m}$)	ضریب دمایی مقاومت ویژه α (K^{-1})	ماده
		رسانای فلزی
$1/62 \times 10^{-8}$	$4/1 \times 10^{-3}$	نقره
$1/69 \times 10^{-8}$	$4/3 \times 10^{-3}$	مس
$2/35 \times 10^{-8}$	$4/0 \times 10^{-3}$	طلا
$2/75 \times 10^{-8}$	$4/4 \times 10^{-3}$	آلومینیم
$5/25 \times 10^{-8}$	$4/5 \times 10^{-3}$	تنگستن
$9/68 \times 10^{-8}$	$6/5 \times 10^{-3}$	آهن
$10/6 \times 10^{-8}$	$3/9 \times 10^{-3}$	پلاتین
100×10^{-8}	$4/0 \times 10^{-3}$	نیکروم (۵۹ درصد Ni، ۲۳ درصد Cu، ۱۶ درصد Cr)
		نیمرسانا
$2/5 \times 10^{-5}$	-5×10^{-2}	کربن
۰/۴۶	-5×10^{-2}	ژرمانیم
$2/5 \times 10^{-2}$	-7×10^{-2}	سیلیسیم خالص

نهیة و تنظیم : رضا زارع دبیر فیزیک ناحیه ۲

مثال

در دمای 200°C مقاومت عنصری به اندازه $0/9$ مقاومت آن در دمای صفر است. ضریب تغییر مقاومت با دما (α) برای این عنصر چند $^{\circ}\text{C}^{-1}$ است؟

پاسخ

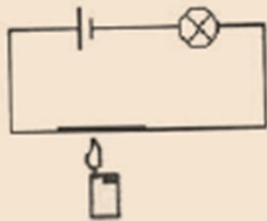
$$R_2 = R_1(1 + \alpha\Delta\theta) \Rightarrow \Delta R = R_1\alpha\Delta\theta \Rightarrow \alpha = \frac{\Delta R}{R_1\Delta\theta} = \frac{-0/9R_1}{R_1 \times 200} = -0/5 \times 10^{-2} = -5 \times 10^{-4} \left(\frac{1}{^{\circ}\text{C}}\right)$$

ضریب دمایی مقاومت ویژه برای اکثر فلزها مقداری مثبت است، لذا در اثر افزایش دما مقاومت رساناهای فلزی افزایش می‌یابد. در حالی که ضریب دمایی مقاومت ویژه برای اکثر غیر فلزها منفی است. بنابراین در اثر افزایش دما مقاومت آن‌ها کاهش می‌یابد.

تهیه و تنظیم: رضازارع دبیر فیزیک ناحیه ۲

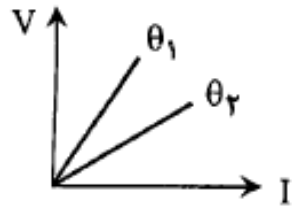
با وسایل زیر ، آزمایشی طراحی کنید که نشان دهد افزایش دما ، بر مقاومت یک سیم فلزی چه اثری دارد .
وسایل : یک سیم نازک از جنس آلیاژ نیکروم ، یک لامپ کوچک چراغ قوه ، یک باتری چراغ قوه ، فندک و سیم رابط

پاسخ



مداری شامل سیم نیکروم ، لامپ و باتری به کمک سیم های رابط می بندیم و روشنایی لامپ را در نظر می گیریم . اکنون توسط شعله ی فندک ، سیم نیکروم را گرم می کنیم و مشاهده می نماییم که روشنایی لامپ کاهش می یابد . نتیجه می گیریم با افزایش دمای سیم ، مقاومت آن نیز زیاد می شود .

شهریور ۹۰



شکل روبه رو نمودار $V - I$ را برای یک رسانا در دو دمای θ_1, θ_2 نشان می دهد. با ذکر دلیل معلوم کنید کدام یک از دماها بیشتر است.

پاسخ

در $V - I$ شیب خط برابر است با مقاومت الکتریکی از طرفی با افزایش دما مقاومت الکتریکی بیشتر می شود پس θ_1 دمای بزرگتری دارد

شهریور ۸۹

مقاومت سیمی از آلیاژ کرم و نیکل در دمای 100°C برابر $10/32 \Omega$ است. مقاومت این قطعه در دمای 20°C چند اهم است؟
 $\alpha = 4 \times 10^{-4} \text{ K}^{-1}$

پاسخ

$$R_T = R_1(1 + \alpha \Delta\theta)$$

$$10/32 = R_1(1 + 4 \times 10^{-4} \times 80) \quad \Rightarrow \quad R_1 = 10 \Omega$$

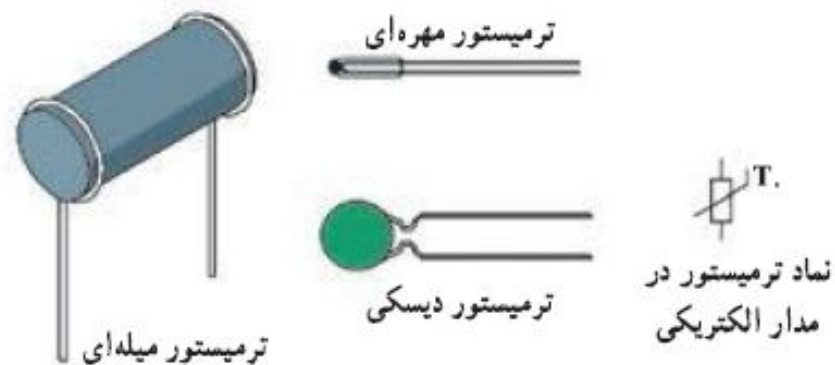
تهیه و تنظیم: رضازارع دبیر فیزیک ناحیه ۲

دماسنج‌های مقاومتی می‌توانند در دماهای بسیار بالا یا بسیار پایین که دماسنج‌های معمولی کار نمی‌کنند، دما را اندازه بگیرند. در واقع از تغییر مقاومت الکتریکی با دما برای ساختن این دماسنج‌های دقیق استفاده می‌شود. معمولاً در این دماسنج‌ها از پلاتین استفاده می‌کنند. زیرا پلاتین تقریباً دچار خوردگی نمی‌شود و نقطه ذوب بالایی دارد.

در نوعی دیگر از دماسنج‌های مقاومتی از ترمیستور^۱ استفاده می‌شود که شامل یک نیم رسانا یا اکسید فلزی است که مقاومت آن با دما تغییر می‌کند. ویژگی آنها این است که می‌توانند در ابعاد بسیار کوچکی ساخته شوند و به تغییرات دما به سرعت واکنش نشان دهند.



ب) تصویری از چند ترمیستور دیسکی واقعی



الف) طرحی از چند ترمیستور و نماد آن در مدارهای الکتریکی

جدول ۳-۲- نمره بندی سیم های توپر مسی بر اساس استاندارد AWG*

نمره سیم	قطر سیم (اینچ)**	جریان بیشینه مجاز (آمپر)	نمره سیم	قطر سیم	جریان بیشینه مجاز
۰۰۰۰	۰/۴۶	۳۸۰	۲۱	۰/۰۲۸۴۶	۹
۰۰۰	۰/۴۰۹۶۵	۳۲۸	۲۲	۰/۰۲۵۲۵	۷
۰۰	۰/۳۶۴۸	۲۸۳	۲۳	۰/۰۲۲۵۷	۴/۷
۰	۰/۳۲۴۸۵	۲۴۵	۲۴	۰/۰۲۰۱	۳/۵
۱	۰/۲۸۹۳	۲۱۱	۲۵	۰/۰۱۷۹	۲/۷
۲	۰/۲۵۷۶۳	۱۸۱	۲۶	۰/۰۱۵۹۴	۲/۲
۳	۰/۲۲۹۴۲	۱۵۸	۲۷	۰/۰۱۴۲	۱/۷
۴	۰/۲۰۴۳۱	۱۳۵	۲۸	۰/۰۱۲۶۴	۱/۴
۵	۰/۱۸۱۹۴	۱۱۸	۲۹	۰/۰۱۱۲۶	۱/۲
۶	۰/۱۶۲۰۲	۱۰۱	۳۰	۰/۰۱۰۰۲	۰/۸۶
۷	۰/۱۴۴۲۸	۸۹	۳۱	۰/۰۰۸۹۳	۰/۷
۸	۰/۱۲۸۴۹	۷۳	۳۲	۰/۰۰۷۹۵	۰/۵۳
۹	۰/۱۱۴۴۳	۶۴	۳۳	۰/۰۰۷۰۸	۰/۴۳
۱۰	۰/۱۰۱۸۹	۵۵	۳۴	۰/۰۰۶۳	۰/۳۳
۱۱	۰/۹۰۷۴	۴۷	۳۵	۰/۰۰۵۶۱	۰/۲۷
۱۲	۰/۸۰۸	۴۱	۳۶	۰/۰۰۵	۰/۲۱
۱۳	۰/۷۱۹۶	۳۵	۳۷	۰/۰۰۴۴۵	۰/۱۷
۱۴	۰/۶۴۰۸	۳۲	۳۸	۰/۰۰۳۹۶	۰/۱۳
۱۵	۰/۵۷۰۷	۲۸	۳۹	۰/۰۰۳۵۳	۰/۱۱
۱۶	۰/۵۰۸۲	۲۲	۴۰	۰/۰۰۳۱۴	۰/۰۹
۱۷	۰/۴۵۲۶	۱۹			
۱۸	۰/۴۰۳	۱۶			
۱۹	۰/۳۵۸۹	۱۴			
۲۰	۰/۳۱۹۶	۱۱			

* American Wire Gauge

** ۱ inch = ۲/۵۴cm

تهیه و تنظیم: رضا زارع دبیر فیزیک ناحیه ۲

برخی از استانداردهای مهندسی سیم ها

در استانداردهای مهندسی، سیم ها را بر حسب قطر و مساحت مقطع آنها نمره بندی می کنند و اندازه مقاومت های الکتریکی را با حلقه هایی رنگی کد گذاری می نمایند.



مثال

سیم کثی منازل معمولاً با سیم‌های مسی نمره ۱۲ (قطر ۰/۰۸۰۸ اینچ یا معادل $2/05 \times 10^{-3}$ متر) صورت می‌گیرد. مقاومت 100 m از این سیم‌ها در دمای اتاق چقدر است؟

$$1/69 \times 10^{-8} \Omega \cdot \text{m}$$

پاسخ

$$A = \pi r^2 = \pi D^2 / 4 = (3/14)(2/05 \times 10^{-3} \text{ m})^2 / 4 = 3/30 \times 10^{-6} \text{ m}^2$$

$$R = \rho \frac{L}{A} = (1/69 \times 10^{-8} \Omega \cdot \text{m}) \frac{(100 \text{ m})}{(3/30 \times 10^{-6} \text{ m}^2)} = 0/512 \Omega$$

تهیه و تنظیم: رضا زارع دبیر فیزیک ناحیه ۲

انواع مقاومت‌ها و کدگذاری رنگی مقاومت‌های کربنی

۱- **مقاومت‌های پیچه‌ای^۱** که شامل پیچه‌ای از یک سیم نازک هستند که معمولاً جنس آنها آلیاژهایی مانند نیکروم^۲ (آلیاژ نیکل و کرم) یا آلیاژ مس - نیکل - منگنز (که به آن منگانه‌ن^۳ می‌گویند) است. این پیچه‌ها عموماً به دور هسته‌ای از جنس سرامیک، پلاستیک یا شیشه پیچیده شده‌اند و در غلافی از جنس سرامیک قرار گرفته‌اند. شکل ۳-۱۱ نمونه‌ای از ساختار چنین مقاومت‌هایی را نشان می‌دهد.

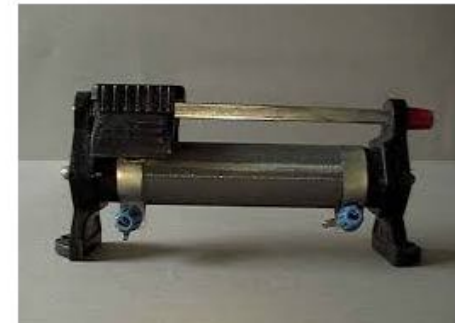
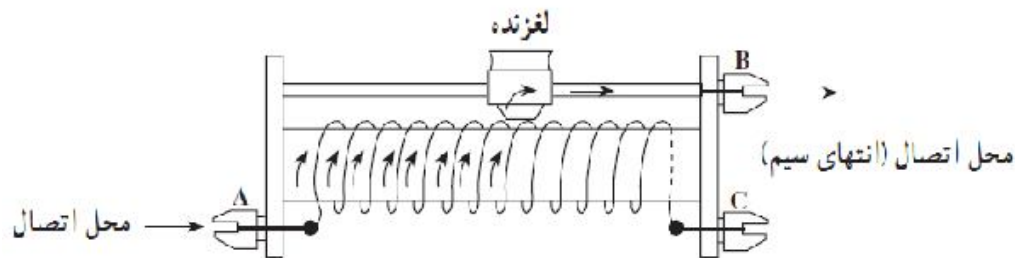


تهیه و تنظیم: رضازارع دبیر فیزیک ناحیه ۲

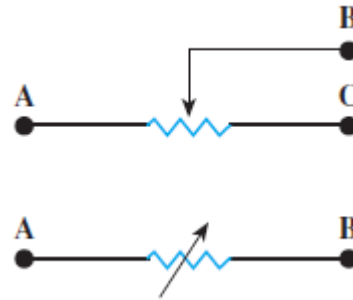
یکی از انواع مشهور این نوع از مقاومت‌ها، **رئوستا**^۴ نام دارد که در مدارهای الکترونیکی پتانسیومتر^۵ نامیده می‌شود. این نوع مقاومت‌ها، متغیر هستند.

مقاومت متغیر

معمولاً در آزمایشگاه برای تنظیم و کنترل جریان از یک مقاومت متغیر استفاده می‌کنند. این وسیله **رئوستا** نام دارد.



تهیه و تنظیم: رضازارع دبیر فیزیک ناحیه ۲



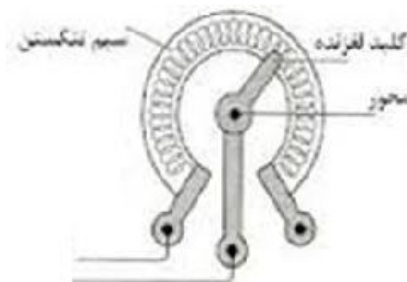
این وسیله از یک سیم دراز با مقاومت ویژه‌ی نسبتاً زیاد (تنگستن) تشکیل می‌شود.

این سیم روی استوانه‌ای نارسا پیچیده شده است. با استفاده از یک دکمه‌ی لغزنده که روی ریلی در بالای استوانه قرار دارد و انتهای آن با سیم در تماس است، می‌توان قسمت‌های دلخواه از سیم را در مسیر جریان قرار داده و مقاومت را به دلخواه تغییر داد.

برای استفاده از رئوس‌ها ابتدا آن را با بیش‌ترین مقدار مقاومت در مدار قرار می‌دهند. سپس با لغزنده، مقاومت مناسب را برای جریان مورد نظر تنظیم می‌کنند.

تهیه و تنظیم: رضازارع دبیر فیزیک ناحیه ۲

رئوسنا به صورت‌های دیگری از جمله به شکل دایره‌ای ساخته می‌شود. در این صورت، لغزنده به صورت عقربه‌ای در مرکز دایره قرار می‌گیرد.



از جعبه‌ی مقاومت نیز می‌توان به‌عنوان مقاومت متغیر استفاده کرد. ساختمان این جعبه به‌گونه‌ای است که با برداشتن فیش مربوط به هر یک از مقاومت‌ها، آن مقاومت در مسیر جریان برق قرار می‌گیرد.



تهیه و تنظیم: رضازارع دبیر فیزیک ناحیه ۱

۲- مقاومت‌های ترکیبی^۱ که معمولاً از کربن، برخی نیمرساناها، و یا فیلم‌های نازک فلزی ساخته شده‌اند که در داخل پوششی پلاستیکی قرار گرفته‌اند.

کدگذاری مقاومت‌ها

از مقاومت الکتریکی در مدارهای مختلف الکتریکی یا الکترونیکی به‌طور گسترده استفاده می‌شود. برای سهولت شناسایی مقاومت الکتریکی و کاربرد آن‌ها در صنایع الکترونیکی از کدهای رنگی ویژه‌ای استفاده می‌شود. کدهای رنگی اندازه‌ی یک مقاومت الکتریکی را مشخص می‌کنند. این کدها به‌صورت نوارهای رنگی بر روی مقاومت‌ها، طراحی می‌شوند.



تهیه و تنظیم: رضازارع دبیر فیزیک ناحیه ۲

در این نوع مقاومت‌ها اغلب از کربن هم استفاده می‌شود؛ به این دلیل آن‌ها را مقاومت کربنی نیز می‌گویند.

مقاومت‌های کربنی معمولاً با توان کم – بین ۱ تا ۲ وات – کار می‌کنند.

در روی مقاومت کربنی چهار حلقه‌ی رنگی مشاهده می‌شود



حلقه‌ی طلایی یا نقره‌ای را سمت راست قرار می‌دهیم و حلقه‌ها را از سمت چپ به ترتیب رقم اول و رقم دوم و سوم نام‌گذاری می‌کنیم. هر رنگ معرف عددی است

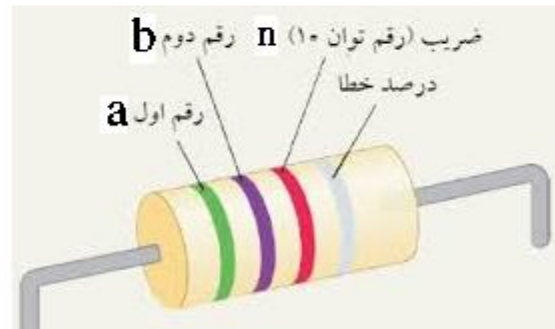
تهیه و تنظیم: رضازارع دبیر فیزیک ناحیه ۲

حلقه‌ی طلایی یا نقره‌ای را سمت راست قرار می‌دهیم و حلقه‌ها را از سمت چپ به ترتیب رقم اول و رقم دوم و سوم نام گذاری می‌کنیم. هر رنگ معرف عددی است

حلقه‌ی اول از سمت چپ رقم اول و حلقه‌ی دوم، رقم دوم مقاومت را نشان می‌دهد. رقم سوم ضریب مقاومت به صورت 10^n است.

حلقه‌ی چهارم درصد خطا را در تعیین مقاومت مشخص می‌کند.

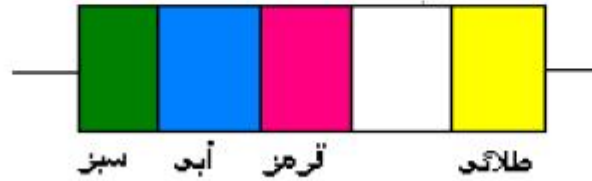
درصدخطا	رقم	رنگ
---	۰	سیاه
1%	۱	قهوه‌ای
2%	۲	قرمز
3%	۳	نارنجی
4%	۴	زرد
---	۵	سبز
---	۶	آبی
---	۷	بنفش
---	۸	خاکستری
---	۹	سفید
5%	---	طلایی
10%	---	نقره‌ای
20%	---	بی رنگ



$$R = \overline{ab} \times 10^{n \rightarrow \text{رقم سوم}}$$

تهیه و تنظیم: رضازارع دبیر فیزیک ناحیه ۲

مثال: با توجه به شکل اگر قرمز=۲ و سبز=۵ و آبی=۶ باشد، اندازه ی مقاومت چند اهم است؟

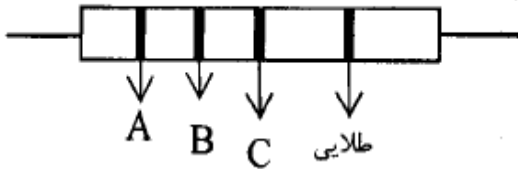


$$56 \times 10^2 \Omega$$

پاسخ

خرداد ۹۲

با توجه به کد رنگ های زیر ، حلقه های مقاومت کربنی را به ترتیب حرف های روی شکل چنان تعیین کنید که اندازه ی مقاومت الکتریکی 4300Ω باشد. (قرمز=۲ ، نارنجی=۳ ، زرد=۴)



A= زرد

B= نارنجی

C= قرمز

$$R = \overline{ab} \times 10^n = 4300 \Omega$$

پاسخ

تهیه و تنظیم : رضازارع دبیر فیزیک ناحیه ۲

مثال: کد رنگی: سبز-۵ و زرد-۴ و سیاه- صفر می باشد. مقاومت ۴۵ اهمی طراحی کنید.



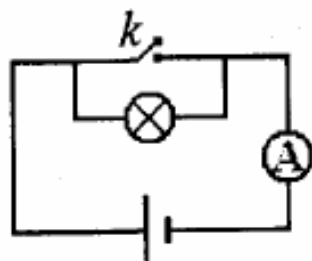
پاسخ

توجه: نوار چهارم درصد خطای مقاومت را مشخص می کند. چون مقاومت ها به وسیله ی کارخانه های مختلف تولید می شوند، تغییرات مواد مصرفی برای تولید آن ها می تواند سبب تغییراتی در اندازه ی مقاومت آن ها می شود. وقتی این مقاومت ها را در مدارهای مختلف الکتریکی و الکترونیکی به کار بریم مقاومت مدار می تواند اندکی بیشتر یا کمتر از آنچه مورد لزوم است باشد. بنابراین باید درصد خطای آن ها با کدهای معین مشخص شده باشد.

مقاومتی که با دقت خوبی محاسبه شده باشد دارای ۵ نوار رنگی است. سه نوار اول نشان دهنده ی اولین سه شاخص مقاومت، نوار چهارم تعداد صفرها و نوار پنجم درصد خطا را نشان می دهد (درصد خطا $\pm 10^n \times abc$).

تهیه و تنظیم: رضازارع دبیر فیزیک ناحیه ۲

در مدار مقابل ، لامپ روشن است و آمپرسنج شدت جریان مدار را نشان می دهد . اگر کلید k بسته شود :



الف) چه تغییری در وضع روشنایی لامپ ایجاد خواهد شد ؟

ب) کدام قسمت مدار ممکن است آسیب ببیند ؟

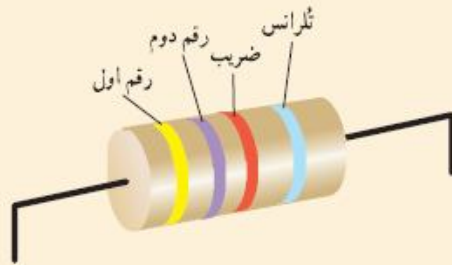
ج) چگونه به کمک یک رنوستا می توانیم از این آسیب جلوگیری کنیم ؟

پاسخ

الف) لامپ خاموش می شود .

ب) آمپرسنج

ج) رنوستا را به طور متوالی در مدار می بندیم تا از افزایش بیش از حد جریان در مدار ، جلوگیری کند .



مقدار مقاومت نشان داده شده در شکل چقدر است؟

با استفاده از جدول ۳-۳ و دستورالعمل کتاب داریم:

$$R = (\text{رقم سوم}) \times 10^{\text{رقم دوم}} (\text{رقم اول}) = (4)(7) \times 10^2 = 4700 \Omega$$

بنابراین مقدار مقاومت نشان داده شده $47k\Omega$ و با تولرانس

۱۰ درصد است.

نیروی محرکه‌ی مولد

بارهای الکتریکی ضمن شارش در مدار، انرژی جنبشی‌ای را که به دست آورده‌اند از دست می‌دهند. کارمولد این است که این انرژی را دوباره تأمین کند.

بارهای الکتریکی در رسانا از پتانسیل بالاتر به پتانسیل پایین‌تر شارش می‌کنند و وارد مولد می‌شوند. مولد با صرف انرژی، بارهای الکتریکی را از پتانسیل پایین‌تر به پتانسیل بالاتر سوق می‌دهد و سبب شارش آنها در مدار می‌شود.

بارهای الکتریکی هنگام شارش در رسانا، انرژی خود را از دست می‌دهند. برای این که شارش بار در مدار تداوم یابد، این انرژی باید به وسیله‌ی مولد تأمین شود

باتری به زنجیره‌ی بارها در مدار انرژی می‌دهد تا با سرعت ثابت حرکت کنند. یعنی باتری مولد انرژی است نه بار!

کاری که منبع نیروی محرکه‌ی الکتریکی روی واحد بار الکتریکی مثبت انجام می‌دهد تا در مدار جریان یابد

اصطلاحاً نیروی محرکه‌ی الکتریکی (emf) نامیده و با رابطه‌ی زیر تعریف می‌شود:

$$\mathcal{E} = \frac{\Delta W}{\Delta q}$$

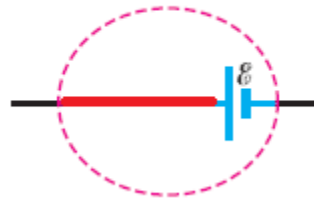
یکای نیروی محرکه زول بر کولن ($\frac{J}{C}$) است یا ولت نامیده می‌شود.

تهیه و تنظیم: رضازارع دبیرفیزیک ناحیه ۲

منابع نیروی محرکه الکتریکی آرمانی یا واقعی هستند.

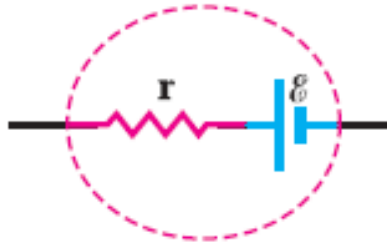
اگر پایانه‌های مثبت و منفی یک منبع نیروی محرکه را به ترتیب با a و b نمایش دهیم، اختلاف پتانسیل میان این دو پایانه برای یک منبع آرمانی برابر با نیروی محرکه الکتریکی آن وسیله است:

$$V_a - V_b = \mathcal{E}$$



تهیه و تنظیم: رضا زارع دبیر فیزیک ناحیه ۲

ولی منبع آرمانی در واقعیت وجود ندارد و این منابع دارای مقاومتی داخلی (درونی) هستند.



یعنی درون آنها مقاومتی در برابر حرکت داخلی بارها وجود دارد.

وقتی جریان از منابع واقعی بگذرد اختلاف پتانسیل بین پایانه‌های آنها برخلاف منابع آرمانی، متفاوت از نیروی محرکه الکتریکی خواهد شد.

تهیه و تنظیم: رضازارع دبیر فیزیک ناحیه ۲

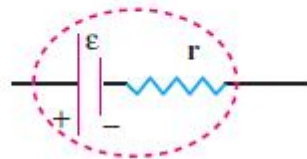
مثال برای مدت کوتاهی دو سر باتری را با سیم رابط به هم وصل کنید. بدنه‌ی باتری را لمس کنید چه اتفاقی می‌افتد؟ چرا؟

پاسخ

گرم می‌شود.

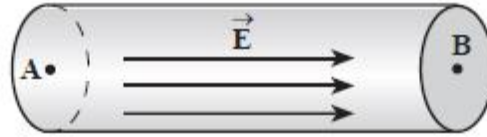
گفتیم باتری مولد انرژی است. اما آزمایش اخیر نشان می‌دهد که ضمن عبور جریان از باتری دمای آن افزایش یافته است یعنی در باتری مانند یک مصرف‌کننده مقداری از انرژی به انرژی درونی تبدیل شده است. پس می‌توانیم درون باتری یک مقاومت کوچک فرض کنیم که به آن مقاومت درونی می‌گوییم.

در شکل یک مولد به نیروی محرکه‌ی \mathcal{E} و مقاومت درونی r نشان داده شده است.



تهیه و تنظیم: رضازارع دبیر فیزیک ناحیه ۲

اگر شکل معرف یک قطعه رسانا باشد که به دو سر آن اختلاف پتانسیل ثابتی اعمال شده است :



الف) پتانسیل الکتریکی مقطع‌های A و B را با هم مقایسه کنید.

الف) می‌دانیم که وقتی در جهت میدان حرکت کنیم به طرف نقطه‌هایی با پتانسیل الکتریکی کمتر می‌رویم پس:

$$V_B < V_A$$

ب) اگر مقاومت الکتریکی بین A و B برابر R باشد، با استفاده از قانون اهم، اختلاف پتانسیل بین دو نقطه‌ی A و B چگونه محاسبه می‌شود؟

ب) طبق قانون اهم می‌دانیم $\frac{V}{I} = R$ که مقدار ثابت آن همان مقاومت قطعه است.

$$V = IR$$

پس:

لازم به یادآوری است که در رابطه‌ی اخیر منظور از V همان اختلاف پتانسیل و یا ΔV است.

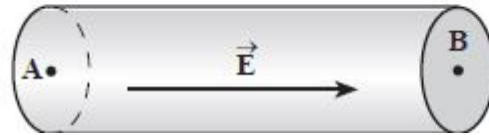
پ) با توجه به قسمت‌های الف و ب اختلاف پتانسیل مقطع B نسبت به A را تعیین کنید.

پ) در قسمت الف گفتیم که پتانسیل نقطه‌ی B از A کمتر است پس قطعاً $V_B - V_A$ مقداری منفی و با توجه به

$$\Delta V = V_B - V_A = (-)IR \Rightarrow V_B = V_A - IR$$

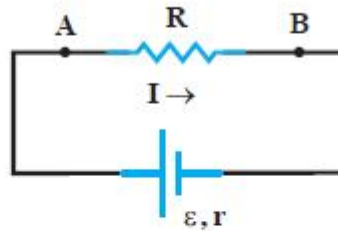
قسمت ب برابر با IR است یعنی داریم:

چگونه می‌توان در یک رسانا مانند شکل میدان الکتریکی تولید کرد که در نتیجه‌ی آن جریان برقرار شود



باید سر قسمت A را پتانسیل مثبت و سر قسمت B را به پتانسیل منفی وصل کنیم و در این شرایط بارهای مثبت از نقطه‌ی A به سمت B روان می‌شوند.

پس می‌توانیم بگوییم که قطعه‌ی نشان داده شده در شکل بالا همان مقاومت R در شکل پایین است.

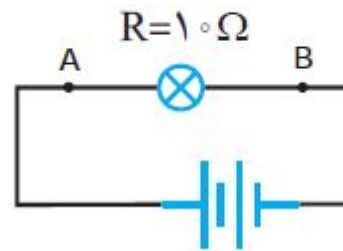


یعنی در هر مدار الکتریکی با عبور از قطعه‌های مقاومت دارافت پتانسیل الکتریکی به وجود می‌آید.

حال اگر مقاومت قطعه ناچیز باشد و بتوان آن را نادیده گرفت طبق رابطه‌ی A پتانسیل دو سر آن یکسان خواهد شد و می‌توانیم از افت پتانسیل آن صرف‌نظر کنیم.

تهیه و تنظیم: رضازارع دبیر فیزیک ناحیه ۲

مثال: هرگاه مدار شکل مربوط به یک چراغ قوه باشد و بدانیم مقاومت لامپ آن $10\ \Omega$ و جریان عبوری از آن



$3\ \text{A}$ است، $V_B - V_A$ را حساب کنید.

پاسخ:

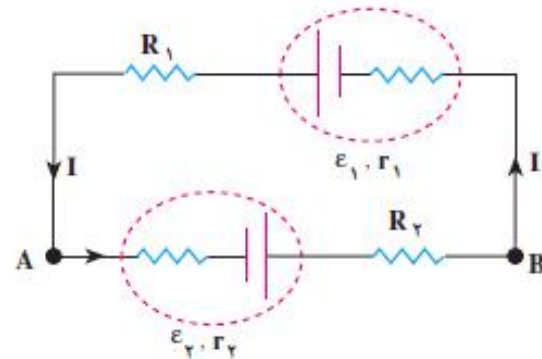
$$I = 3\ \text{A} \quad V_B - V_A = -IR$$

$$V_B - V_A = ? \quad V_B - V_A = -(3)(10) = -3\ \text{V}$$

تهیه و تنظیم: رضا زارع دبیر فیزیک ناحیه ۲

مدارهای تک حلقه

یک مدار الکتریکی ساده‌ی تک حلقه از یک یا چند مولد و یک یا چند مقاومت تشکیل شده است که یکی پس از دیگری به کمک سیم‌های رابط به دنبال هم بسته شده‌اند. شدت جریان در تمام قسمت‌های مدار یکسان است.



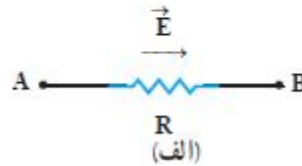
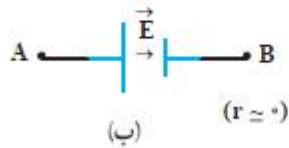
تهیه و تنظیم: رضازارع دبیر فیزیک ناحیه ۲

محاسبه‌ی اختلاف پتانسیل بین دو نقطه از مدار

مثال

در هر یک از شکل‌ها ضمن بررسی و مقایسه‌ی پتانسیل الکتریکی نقاط A و B، تغییر انرژی پتانسیل الکتریکی بار مثبتی را که در شکل الف از A به B

و در شکل ب از B به A می‌رود مشخص کنید.



پاسخ

الف) $V_A > V_B$ و جهت جریان از A به B است و انرژی پتانسیل الکتریکی بار به اندازه‌ی $q(IR)$ کاهش می‌یابد.

$$U_A - IRq = U_B$$

ب) باز هم $V_A > V_B$ اما جهت جریان از B به A است و بار الکتریکی مثبت در خلاف جهت میدان جابه‌جا

می‌شود و انرژی پتانسیل آن افزایش می‌یابد:

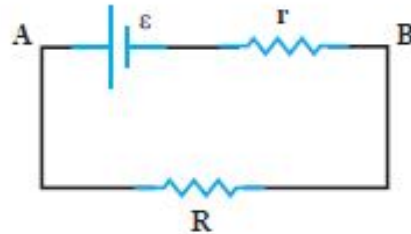
$$U_B + q\varepsilon = U_A$$

تهیه و تنظیم: رضازارع دبیرفیزیک ناحیه ۲

مثال

در شکل تغییر انرژی پتانسیل الکتریکی بار مثبتی را که از یک نقطه در جهت جریان حرکت می کند و پس

از طی دور کامل به همان نقطه می رسد، بررسی کنید.



پاسخ

در این مدار جریان پادساعتگرد است. اگر انرژی بار را در نقطه ی A برابر U_A انتخاب کنیم

$$U_A - IRq - I r q - \varepsilon q = U_A$$

اگر طرفین این رابطه را بر q تقسیم کنیم، رابطه ی زیر به دست می آید.

$$V_A - IR - I r - \varepsilon = V_A$$

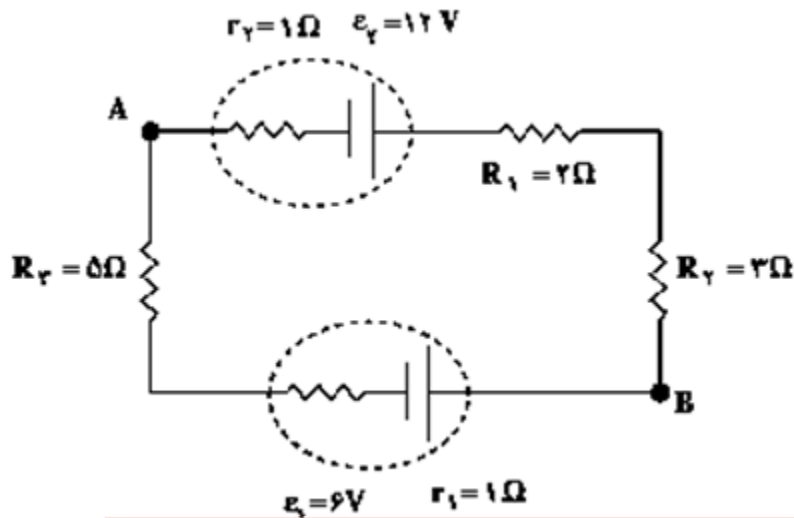
قاعده حلقه یا قانون ولتاژ کیرشهوف: در هر حلقه یا هر مدار بسته، مجموع جبری اختلاف پتانسیل ها صفر است.

$$\sum \mathbf{v} = 0 \quad (\text{این قانون براساس قانون پایستگی انرژی بیان می شود})$$

تهیه و تنظیم: رضازارع دبیر فیزیک ناحیه ۲

استراتژی حل مسائل تک حلقه

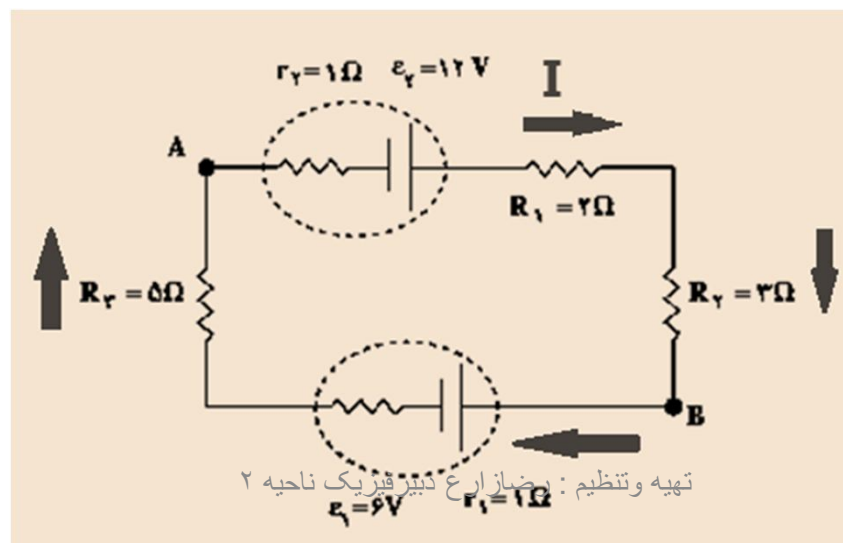
در مدار شکل مقابل مطلوبست
الف) شدت جریان در مدار؟

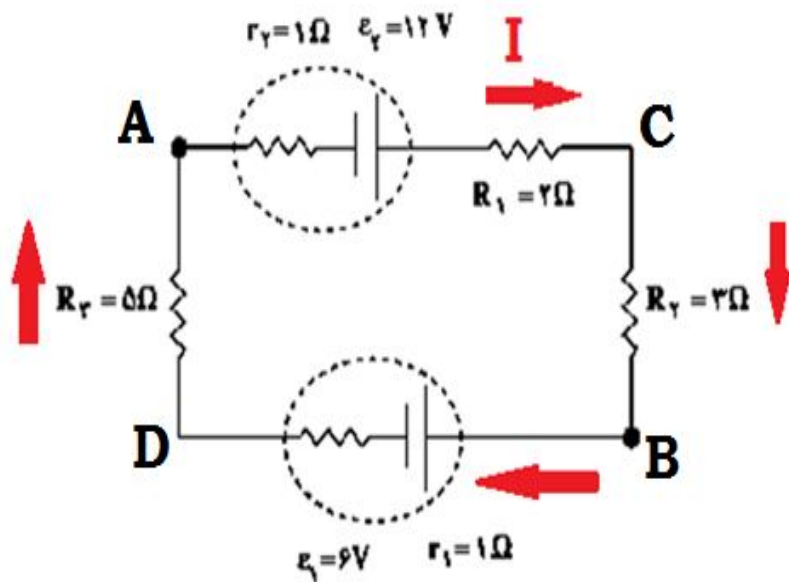


۱- جهت را برای جریان فرض کرده آن را روی شکل مشخص می کنیم.

غلط یا صحیح بودن فرض جهت جریان در حل مسئله اثری ندارد. اگر فرض ما غلط باشد علامت جریان منفی

بدست می آید و این به آن معنی است که جهت جریان واقعی خلاف جهت فرضی است.





۲- جهت حرکت روی حلقه را انتخاب کرده قانون اختلاف پتانسیل ها

رابرای آن می نویسیم. اگر در جهت جریان فرضی برویم تغییر پتانسیل

در IR منفی و اگر در خلاف آن برویم مثبت است.

اگر از پایانه ی مثبت مولد به پایانه ی منفی آن برویم علامت \mathcal{E} منفی

و اگر از پایانه منفی به مثبت برویم علامت \mathcal{E} مثبت است.

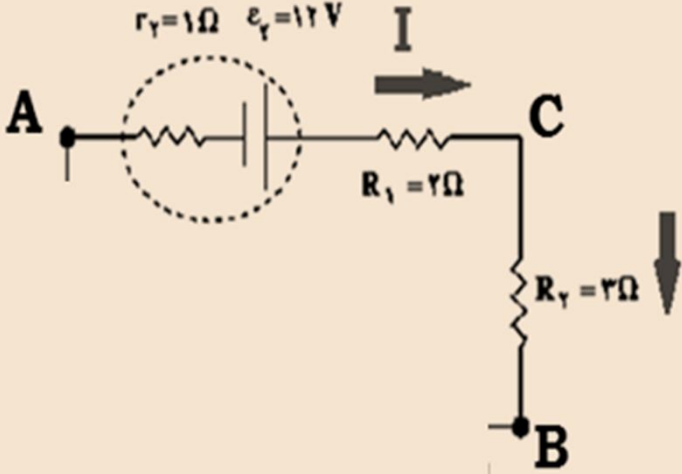
$$\text{ACBDA: } V_A - Ir_2 + \varepsilon_2 - IR_1 - IR_2 - \varepsilon_1 - Ir_1 - IR_3 = V_A$$

$$I = \frac{\varepsilon_2 - \varepsilon_1}{R_1 + R_2 + R_3 + r_1 + r_2} \Rightarrow I = \frac{12 - 6}{2 + 3 + 5 + 1 + 1} = 0.5 \text{ A}$$

$$I = \frac{\sum \varepsilon}{\sum R + \sum r}$$

تهیه و تنظیم: رضازارع دبیر فیزیک ناحیه ۲

ب) اختلاف پتانسیل بین دو نقطه A و B ؟



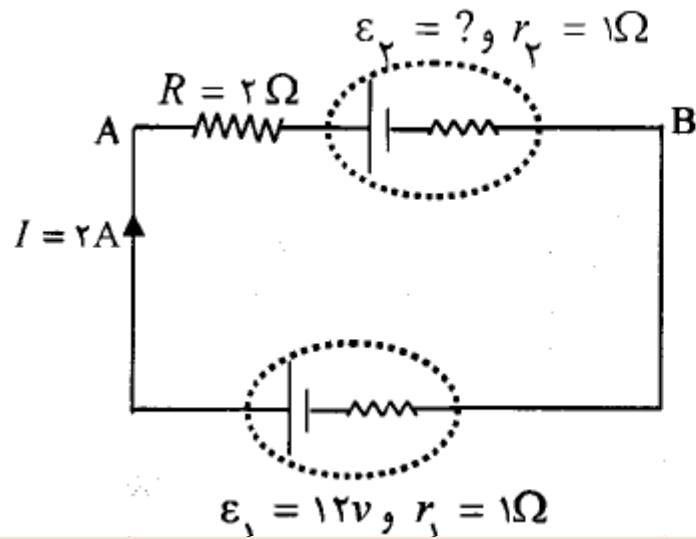
The diagram shows a circuit with three resistors and a battery. A battery with emf $\epsilon_r = 12\text{V}$ and internal resistance $r_r = 1\Omega$ is connected between points A and C. A resistor $R_1 = 2\Omega$ is also connected between A and C. A resistor $R_r = 3\Omega$ is connected between C and B. The current I flows from A to C and then down to B. The potential difference between A and B is to be found.

$$V_A - Ir_r + \epsilon_r - IR_1 - IR_r = V_B$$
$$-0.5 \times 1 + 12 - 0.5 \times 2 - 0.5 \times 3 = V_B - V_A$$

ولت $V_B - V_A = 9$

تهیه و تنظیم : رضا زارع دبیر فیزیک ناحیه ۲

خرداد ۹۱



با توجه به جهت جریان در مدار شکل مقابل، حساب کنید:

الف) مقدار ϵ_2

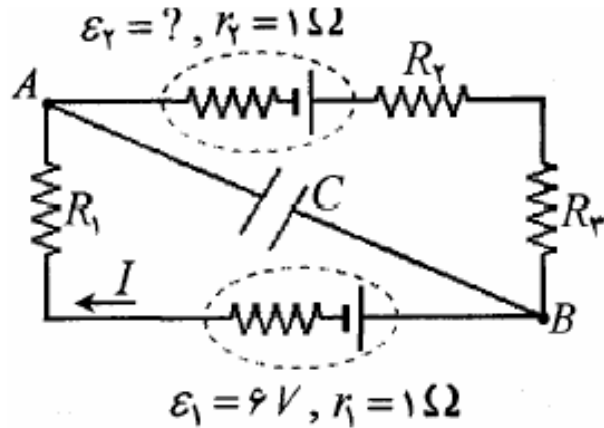
ب) اختلاف پتانسیل بین دو نقطه ی A و B $(V_B - V_A)$

پاسخ

$$I = \frac{\epsilon_1 - \epsilon_2}{R + r_1 + r_2} \rightarrow 2 = \frac{12 - \epsilon_2}{2 + 1 + 1} \rightarrow \epsilon_2 = 4V \quad \text{الف)}$$

$$V_A - RI - \epsilon_2 - Ir_2 = V_B \rightarrow V_A - 2 \times 2 - 4 - 2 \times 1 = V_B \rightarrow V_B - V_A = -1.0V \quad \text{ب)}$$

تهیه و تنظیم: رضازارع دبیر فیزیک ناحیه ۲



در مدار شکل مقابل ، شدت جریان در جهت نشان داده شده برابر ۰/۵ آمپر است .

الف) \mathcal{E}_2 را حساب کنید .

ب) اختلاف پتانسیل دو نقطه ی A و B ، $(V_B - V_A)$ چه قدر است ؟

ج) انرژی ذخیره شده در خازن چند میکروژول است ؟

$\mathcal{E}_1 = 6V, r_1 = 1\Omega$

$(R_1 = 5\Omega, R_2 = 2\Omega, R_3 = 3\Omega, C = 4\mu F)$

پاسخ

الف)

$$I = \frac{\mathcal{E}_2 - \mathcal{E}_1}{R_1 + R_2 + R_3 + r_1 + r_2} \quad 0.5 = \frac{\mathcal{E}_2 - 6}{5 + 2 + 3 + 1 + 1} \quad \mathcal{E}_2 = 12V$$

ج)

$$U = \frac{1}{2} CV^2 \quad U = \frac{1}{2} \times 4 \times 11 = 162 \mu J$$

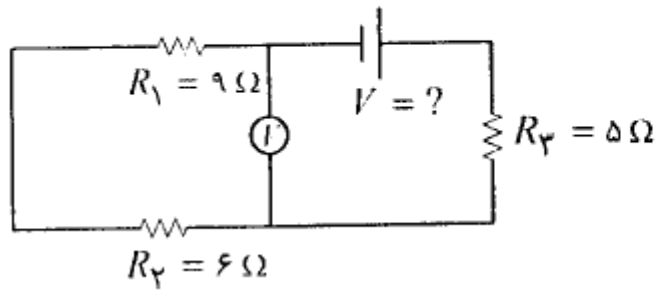
ب)

$$V_B - \mathcal{E}_1 - r_1 I - R_1 I = V_A$$

$$V_B - V_A = 6 + 0.5 + 2.5 = 9V$$

خرداد ۸۳

در مدار روبه رو ، ولت سنج ۱۵ ولت را نشان می دهد . اختلاف پتانسیل دو سر مولد چند ولت است ؟



پاسخ

$$V = (R_1 + R_2)I \quad 15 = 15I \Rightarrow I = 1A$$

$$R_T = R_1 + R_2 + R_3 = 20\ \Omega$$

$$V = R_T I = 20 \times 1 = 20\ v$$

تهیه و تنظیم : رضازارع دبیرفیزیک ناحیه ۲

مثال: باتری ای با نیروی محرکه‌ی ۱۲V و مقاومت درونی 2Ω داریم. اگر جریان در باتری

(الف) از پایانه‌ی منفی به مثبت (ب) از پایانه‌ی مثبت به منفی (پ) صفر باشد،

آیا اختلاف پتانسیل میان پایانه‌های باتری بزرگتر از، کوچکتر از یا مساوی ۱۲V است؟

پاسخ

(الف)

$$V_A - Ir + \varepsilon = V_B$$

$$V_B - V_A = \varepsilon - Ir$$

$$V_B - V_A < \varepsilon$$

(پ)

$$I = 0$$

$$V_B - V_A = \varepsilon$$

(ب)

$$V_A + Ir + \varepsilon = V_B$$

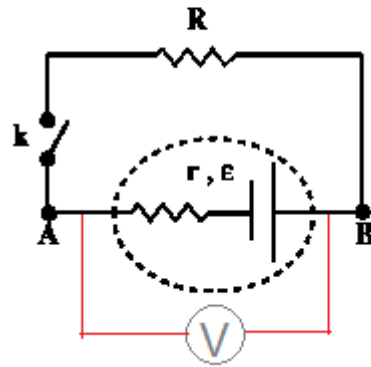
$$V_B - V_A = \varepsilon + Ir$$

$$V_B - V_A > \varepsilon$$

تهیه و تنظیم: رضا زارع دبیر فیزیک ناحیه ۲

مثال

در مدار شکل مقابل ولت سنج چه عددی را نشان می دهد در صورتی که:



الف) کلید k باز است.

ب) کلید k بسته است

پاسخ

الف) در حالتی که کلید باز است، $I = 0$ و داریم:

$$V_A - 0 \times r + \varepsilon = V_B$$

$$V_B - V_A = \varepsilon$$

در حالتی که جریان از مولد نگذرد ($I r = 0$) اختلاف پتانسیل دو سر مولد با نیروی محرکه مولد برابر است؛

نیروی محرکه‌ی مولد برابر اختلاف پتانسیل دو سر مولد است وقتی که جریانی از آن نگذرد.

اگر پایه‌های یک مولد را فقط به دو سر یک ولت سنج ببندیم، چون عملاً جریانی برقرار نمی‌شود، (ولت سنج وسیله‌ای است با مقاومت زیاد) عددی که ولت سنج نشان می‌دهد، برابر نیروی محرکه‌ی مولد است.

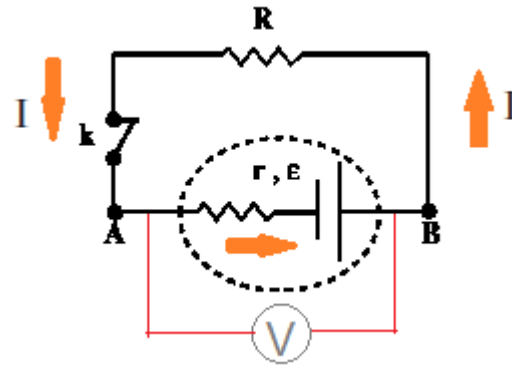
تهیه و تنظیم: رضازارع دبیر فیزیک ناحیه ۲

ب) اگر از نقطه‌ی A در جهت جریان به سمت B جلو برویم، می‌توانیم بنویسیم:

$$V_A - Ir + \varepsilon = V_B$$

$$V_B - V_A = \varepsilon - Ir$$

اختلاف پتانسیل دو سر مولد



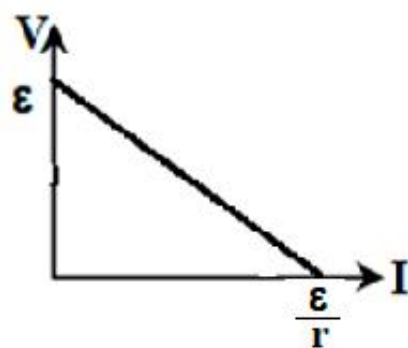
وقتی جریان I از مولد می‌گذرد، اختلاف پتانسیل دو سر مولد به اندازه‌ی Ir از نیروی محرکه‌ی مولد کم‌تر است.

تهیه و تنظیم: رضازارع دبیرفیزیک ناحیه ۲

تفاوت بین اختلاف پتانسیل دو سر باتری و نیروی محرکه‌ی آن افت پتانسیل در باتری نامیده می‌شود و آن اختلاف پتانسیل الکتریکی است که برای برقراری جریان در باتری لازم است.

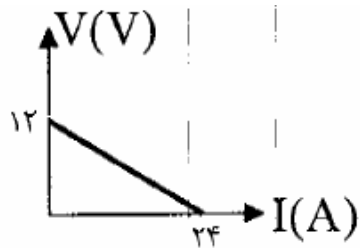
$$I r = \varepsilon - V_{AB}$$

اختلاف پتانسیل دو سر مولد



$$I = 0 \Rightarrow V = \varepsilon$$
$$V = 0 \Rightarrow I r = \varepsilon \Rightarrow I = \frac{\varepsilon}{r}$$

تهیه و تنظیم: رضازارع دبیر فیزیک ناحیه ۲

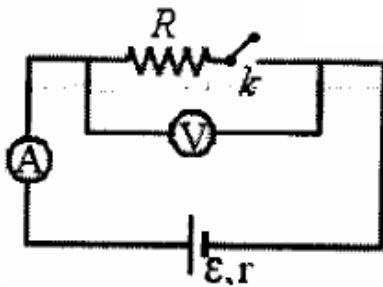


نمودار تغییرات ولتاژ نسبت به جریان برای یک مولد مطابق شکل است. نیروی محرکه و مقاومت درونی مولد چه قدر است؟

$$V_{\max} = \mathcal{E} = 12 \text{ V} \Rightarrow r = \frac{\mathcal{E}}{I_{\max}} = 0.5 \Omega$$

پاسخ

خرداد ۸۹

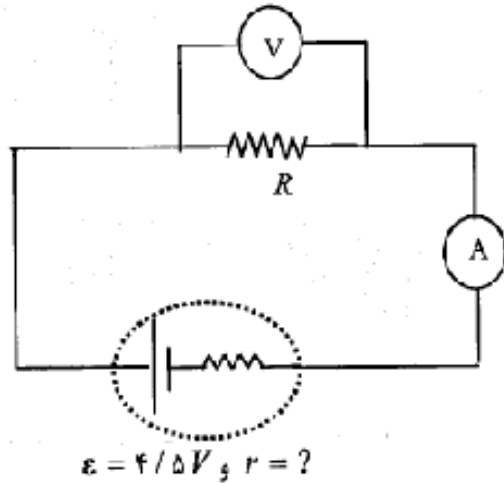


در مدار شکل مقابل، وقتی کلید را می بندیم، عدد ولت سنج، تغییر محسوسی نمی کند در حالی که آمپرسنج عدد جریان را نشان می دهد. علت را بنویسید.

پاسخ

وقتی کلید باز است: $V = \mathcal{E}$ وقتی کلید بسته است: $V = \mathcal{E} - Ir$ و چون $I \neq 0$ است، نتیجه می گیریم مقاومت درونی باتری صفر است.

شهریور ۹۲



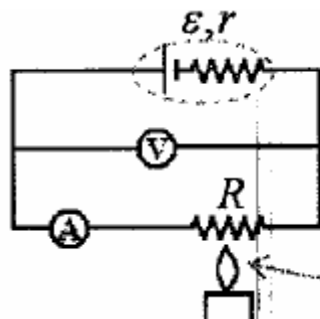
در مدار شکل زیر، ولت سنج ۴ ولت و آمپرسنج ۰/۵A را نشان می‌دهد. مقاومت درونی مولد را محاسبه کنید.

پاسخ

$$V = \varepsilon - Ir$$

$$4 = 4.5 - 0.5r \rightarrow r = 1\Omega$$

تهیه و تنظیم: رضازارع دبیر فیزیک ناحیه ۲



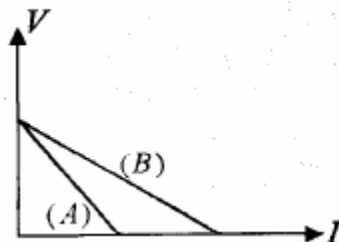
در شکل مقابل، مقاومت R ، یک رشته ی تنگستن (رشته ی داخل لامپ) است. اگر شعله ی فندک را زیر این رشته قرار دهیم، عدد های آمپرسنج و ولت سنج چگونه تغییر می کنند؟ توضیح دهید.

شعله ی فندک

مقاومت R زیاد شده و طبق رابطه ی $I = \frac{\epsilon}{R+r}$ ، عدد آمپرسنج کاهش می یابد و طبق رابطه ی $V = \epsilon - Ir$ ، عدد ولت سنج افزایش می یابد

پاسخ

خرداد ۸۸

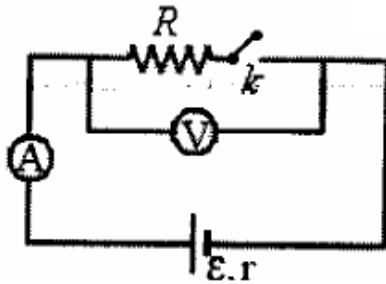


نمودار $V-I$ برای دو سر باتری های A و B مطابق شکل است: یک مورد تفاوت و یک مورد شباهت را برای این باتری ها بنویسید.

مقاومت درونی آن ها متفاوت است، نیروی محرکه ی دو باتری مساوی است

پاسخ

۸۹ خرداد



در مدار شکل مقابل ، وقتی کلید را می بندیم ، عدد ولت سنج ، تغییر محسوسی نمی کند در حالی که آمپرسنج عدد جریان را نشان می دهد . علت را بنویسید .

پاسخ

وقتی کلید باز است : $V = \epsilon$

وقتی کلید بسته است : $V = \epsilon - Ir$ و چون $I \neq 0$ است ، نتیجه می گیریم مقاومت درونی باتری صفر است .

تهیه و تنظیم : رضازارع دبیر فیزیک ناحیه ۲

وقتی باتری اتومبیل فرسوده می‌شود، مقاومت درونی آن افزایش می‌یابد. چرا این باتری نمی‌تواند اتومبیل را روشن کند.

پاسخ

با افزایش مقاومت درونی باتری جریان عبوری کاهش می‌یابد و استارتر خودرو نیاز به جریان کافی دارد.

جالب است بدانید جریان عبوری از موتور استارتر هنگام روشن کردن خودرو حدود 50 آمپر است

تهیه و تنظیم : رضا زارع دبیر فیزیک ناحیه ۲

می‌دانیم که نیروی محرکه‌ی یک باتری اتومبیل ۱۲ ولت و نیروی محرکه‌ی هر باتری قلمی ۱/۵ ولت است. به نظر شما، اگر ۸ باتری قلمی را به‌طور متوالی به هم وصل کنیم (یعنی پایانه‌ی مثبت یکی را به‌طور پی‌در پی به پایانه‌ی منفی دیگری وصل کنیم) تا نیروی محرکه‌ی کل آن‌ها ۱۲ ولت شود، آیا با این مجموعه می‌توان اتومبیل را روشن کرد؟ چرا؟

پاسخ

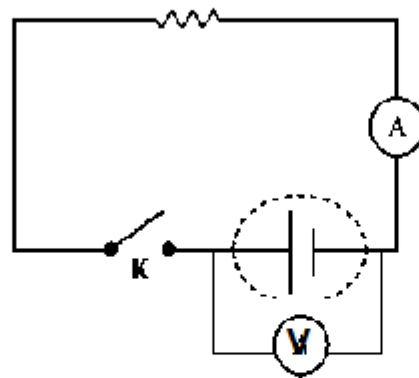
باتری‌های قلمی نمی‌توانند خودرو را روشن کنند زیرا استارتر خودرو نیاز به جریان زیاد دارد. مقاومت درونی باتری‌های قلمی اجازه‌ی برقراری جریان لازم را نمی‌دهند، با اینکه نیروی محرکه‌ی مجموعه‌ی آن‌ها همان ۱۲ ولت است.

تهیه و تنظیم: رضازارع دبیر فیزیک ناحیه ۲

اندازه‌گیری مقاومت درونی مولد

مقاومت درونی مولد را نمی‌توان با اهم سنج اندازه‌گیری کرد
برای اندازه‌گیری مقاومت درونی مولد می‌توان به روش زیر عمل کرد.

وسایلهای آزمایش: باتری ۹ ولت، ولت‌سنج، آمپرسنج و یک مقاومت، کلید قطع و وصل.



۱- مدار را مطابق شکل ببندید.

۲- در حالتی که کلید باز است، اختلاف پتانسیل دو سر باتری را با ولت‌سنج اندازه بگیرید. ($V = \mathcal{E}$)

۳- کلید را وصل کنید و در این حالت، شدت جریان (I) و اختلاف پتانسیل دو سر باتری (V) را بخوانید.

با استفاده از رابطه ی $V = \mathcal{E} - Ir$ مقاومت درونی باتری را محاسبه کنید.

تهیه و تنظیم: رضازارع دبیرفیزیک ناحیه ۲

مثال ۳-۵ را با حرکت در خلاف جهت جریان نشان داده شده حل و نتیجه را با پاسخ مثال مقایسه کنید.

الف) اگر مدار را در خلاف جهت جریان نشان داده شده بپیماییم، با استفاده از قاعده حلقه کیرشهوف داریم:

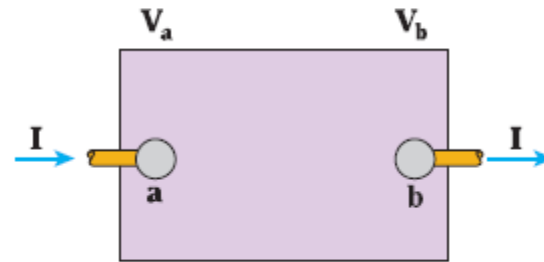
$$-\mathcal{E} + Ir + IR = 0 \quad \Rightarrow \quad I = \frac{\mathcal{E}}{r + R} = \frac{12V}{4/0\Omega + 2/0\Omega}$$

ب) اگر از نقطه b در خلاف جهت جریان I به سمت نقطه a حرکت کنیم، خواهیم داشت:

$$V_b + Ir - \mathcal{E} = V_a \quad \Rightarrow \quad V_b - V_a = \mathcal{E} - Ir$$

توان در مدارهای الکتریکی

جعبه‌شکل یک عنصر مداری را نشان می‌دهد که می‌تواند باتری، مقاومت و یا هرچیز دیگری باشد که اختلاف پتانسیلی بین پایانه‌های آن برقرار است.



فرض کنید بار Δq در مدت زمان Δt تحت اختلاف پتانسیل $\Delta V = V_b - V_a$ از پایانه a به پایانه b این جزء مدار برود.

$$\Delta V = \frac{W}{\Delta q}$$

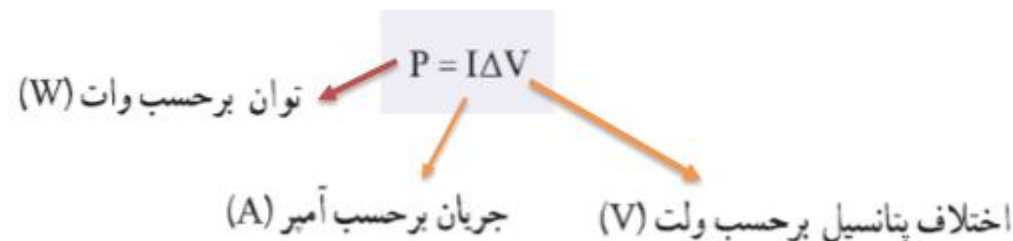


$$W = (\Delta q)(\Delta V)$$

کار نیروی خارجی برای چنین انتقالی برابر است با

$$P = \frac{W}{t} = \frac{(\Delta q)(\Delta V)}{\Delta t} = \left(\frac{\Delta q}{\Delta t}\right)\Delta V = I\Delta V$$

از طرفی توان الکتریکی، آهنگ انجام این کار است



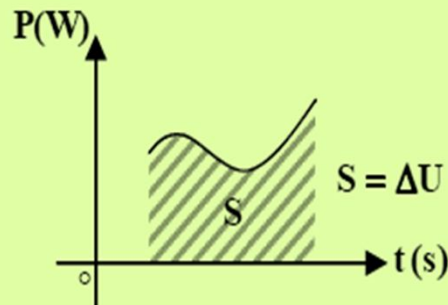
تهیه و تنظیم: رضازارع دبیر فیزیک ناحیه ۲

توان الکتریکی مصرفی در یک مقاومت

$$P_{\text{مصرفی}} = |P| = |I\Delta V| = |I(RI)| = RI^2 = \frac{(\Delta V)^2}{R}$$

در برخی از کتاب‌ها، مرسوم است که رابطه $P_{\text{مصرفی}} = \frac{(\Delta V)^2}{R}$ را به صورت $P_{\text{مصرفی}} = V^2/R$ می‌نویسند که در آن V همان اختلاف پتانسیل دوسر مقاومت است.

نکته: سطح محصور بین نمودار $P-t$ و محور زمان برابر انرژی مصرفی در مدار است:



تهیه و تنظیم: رضازارع دبیر فیزیک ناحیه ۲

مثال:

به دو سر یک قطعه‌ی مداری با مقاومت R ، اختلاف پتانسیل V وصل کرده‌ایم و از آن جریان I می‌گذرد و در آن انرژی الکتریکی به انرژی درونی تبدیل می‌شود. تعیین کنید که هر یک از تغییرات زیر چه تأثیری بر توان مصرفی مدار دارد؟
الف) در حالی که مقاومت الکتریکی قطعه ثابت است اختلاف پتانسیل دو سر آن را دو برابر کنیم

پاسخ:

الف)

$$\begin{aligned} V' &= 2V \\ R' &= R \\ P' &= \frac{V'^2}{R'} = \frac{(2V)^2}{R} = \frac{4V^2}{R} = 4P \end{aligned}$$

ب) اگر قطعه‌ی دیگری با مقاومت $2R$ را به همان اختلاف پتانسیل اولیه وصل کنیم.

ب)

$$\begin{aligned} R' &= 2R \\ V' &= V \\ P' &= \frac{V'^2}{R'} = \frac{V^2}{2R} = \frac{1}{2} \left(\frac{V^2}{R} \right) \\ P' &= \frac{1}{2} P \end{aligned}$$

تهیه و تنظیم: رضا زارع دبیر فیزیک ناحیه ۲

مثال: دو لامپ یکی با مشخصات 100W و 220V و دیگری 200W و 220V داریم.

الف) مقاومت کدام لامپ بیشتر است؟

$$P_1 = 100\text{W} \quad V_1 = 220\text{V} \quad R_1 = ? \quad P_2 = 200\text{W} \quad V_2 = 220\text{V} \quad R_2 = ?$$

$$P_1 = \frac{V_1^2}{R_1} \Rightarrow R_1 = \frac{V_1^2}{P_1}$$

$$R_1 = \frac{(220)^2}{100} = 484\ \Omega$$

$$\frac{R_2}{R_1} = \frac{P_1}{P_2}$$

$$\frac{R_2}{484} = \frac{100}{200} \Rightarrow R_2 = 242\ \Omega$$

ب) اگر لامپ 100W واتی را به اختلاف پتانسیل 167V وصل کنیم توان مصرفی آن چقدر خواهد شد؟

اگر اختلاف پتانسیل دو سر لامپ تغییر کند، جریان گذرنده و در نتیجه توان مصرفی تغییر می کند اما مقاومت آن

تغییری نمی کند.

$$R_1 = 484\ \Omega$$

$$V'_1 = 167\text{V}$$

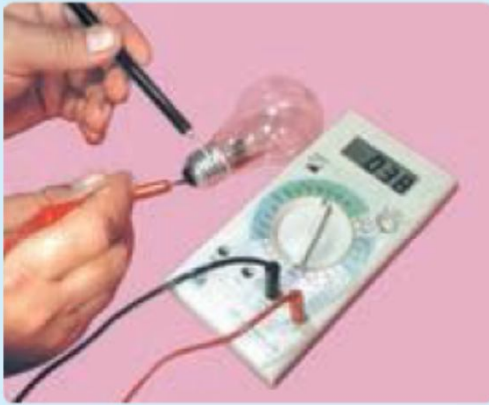
$$P'_1 = ?$$

$$P'_1 = \frac{V_1'^2}{R_1} = \frac{(167)^2}{484} = 57.62\text{W}$$

تهیه و تنظیم: رضازارع دبیر فیزیک ناحیه ۲

تحقیق کنید چرا در خطوط انتقال برق، انرژی الکتریکی به جای اینکه با جریان بالا و ولتاژ پایین انتقال یابد با ولتاژ بالا و جریان پایین منتقل می‌شود.
راهنمایی: به تفاوت توان تولیدی و توان مصرفی بیندیشید.

وقتی برق به یک خط انتقال فرستاده می‌شود، بخشی از انرژی الکتریکی هنگام برخورد الکترون‌ها (که جریان را می‌سازند) با اتم‌ها، مولکول‌های موجود در مسیر رسانا به صورت انرژی گرمایی تلف می‌شود. مقدار انرژی الکتریکی تلف شده در این مسیر برابر با حاصل ضرب مقاومت خط انتقال و مربع جریان است ($P_{\text{مصرفی}} = I^2 R$) بنابراین، برای کم نگه‌داشتن اتلاف، انرژی الکتریکی با شدت جریان پایینی انتقال داده می‌شود. این بدان معناست که برای حصول توان مورد نظر، ولتاژ بایستی بالا باشد تا این، کم‌شدن جریان را خنثی کند ($P = I \Delta V$) البته در نقطه توزیع انرژی – مثلاً یک خانه – مبدل (ترانسفورماتوری) ولتاژ برق را به مقداری پایین‌تر (که ایمن‌تر است) و جریان برق را به مقداری بالاتر (که البته توسط مدارشکن‌ها و فیوزها محدود می‌گردد) تغییر می‌دهد.



الف) با یک اهم متر، مقاومت رشته سیم داخل لامپ ۱۰۰ واتی خاموش را اندازه گیری کنید. سپس با استفاده از رابطه ۳-۸ و با داشتن مشخصات روی لامپ، مقاومت آن را در حالت روشن محاسبه کنید. نتیجه محاسبه را با مقدار اندازه گیری مقایسه کنید و نتیجه را پس از بحث گروهی گزارش دهید.

ب) اکنون با استفاده از نتیجه به دست آمده دمای رشته سیم داخل لامپ را در حال روشن برآورد کنید (رشته سیم لامپ از جنس تنگستن است که ضریب دمایی آن در جدول ۳-۱ داده شده است).

پاسخ

ردیف	توان اسمی (W)	ولتاژ اسمی (V)	مقاومت اندازه گیری شده (Ω)	$R = \frac{V^2}{P}$ (Ω)
۱	۰/۷۵	۲/۵	۱	۸/۳
۲	۲۵	۲۲۰	۱۶۰	۱۹۳۶
۳	۴۰	۲۲۰	۱۰۵	۱۲۱۰
۴	۶۰	۲۲۰	۶۳	۸۰۶/۷
۵	۱۰۰	۲۲۰	۴۰	۴۸۴

تهیه و تنظیم: رضازارع دبیر فیزیک ناحیه ۲

مقاومت الکتریکی یک لامپ رشته ای خاموش را توسط اهم متر ، اندازه می گیریم . سپس به کمک مشخصات نوشته شده بر روی لامپ ، مقاومت آن را محاسبه می کنیم . کدام یک از دو عدد بدست آمده ، بزرگتر است ؟ چرا ؟

پاسخ

عدد دوم ، زیرا مربوط به زمان روشن بودن لامپ است و در این حالت به علت بالا بودن دمای لامپ ، مقاومت الکتریکی آن بیشتر است .

خرداد ۸۵

مقاومت یک لامپ ۱۰۰ وات و ۲۲۰ ولت در حالت خاموش ۴۸/۴ اهم است ، دمای سیم تنگستن لامپ ، هنگام روشن بودن با ولتاژ ۲۲۰ ولت ، چند درجه‌ی سلسیوس افزایش می‌یابد؟ $(\alpha \approx 0.004 \frac{1}{K})$

پاسخ

$$P = \frac{V^2}{R} \quad \rightarrow \quad 100 = \frac{220^2}{R} \quad \rightarrow \quad R = 484 \Omega$$

$$R = R_0(1 + \alpha \Delta\theta) \quad 484 = 48/4 \times (1 + 0.004 \times \Delta\theta) \quad \rightarrow \quad \Delta\theta = 2250 \text{ } ^\circ\text{C}$$

تهیه و تنظیم : رضا زارع دبیر فیزیک ناحیه ۲

خرداد ۸۵

با وسایل ذیل ، آزمایشی **طراحی** کنید که نتیجه ی آن ، بدست آوردن **دمای** رشته ی درونی یک لامپ چراغ قوه در حالت روشن باشد. (ضریب دمایی رشته را معلوم فرض کنید)

وسایل لازم : اهم سنج ، آمپرسنج ، ولت سنج ، دما سنج ، لامپ چراغ قوه ، باتری چراغ قوه و سیم رابط

پاسخ

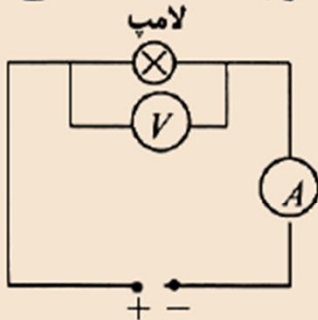
مرحله ی اول : به کمک اهم سنج ، مقاومت رشته ی داخلی لامپ را قبل از بستن در مدار (R_1) و به کمک دماسنج ، دمای محیط (θ_1) را اندازه می گیریم.

مرحله ی دوم : با بستن لامپ در مداری مانند شکل ، عددهای ولت سنج (برحسب ولت)

و آمپرسنج (برحسب آمپر) را می خوانیم و از رابطه ی $R_2 = \frac{V}{I}$ مقاومت رشته (R_2) را در

حالت روشن بدست می آوریم.

مرحله ی سوم : از رابطه ی $\Delta R = R_1 \alpha \Delta \theta$ استفاده نموده و $\Delta \theta$ و سپس θ_2 (دمای رشته در حالت روشن) را بدست می آوریم.

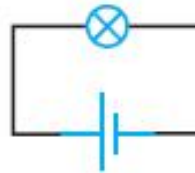


مثال اگر دو سر لامپی را به ولتاژ $110V$ وصل کنیم چگونه می‌توانیم توان مصرفی لامپ را در این حالت به دست آوریم؟

پاسخ

ابتدا با ولت‌سنج و آمپرسنج مقاومت لامپ روشن را اندازه‌گیری می‌کنیم و با استفاده از رابطه‌ی $P = \frac{V^2}{R}$ می‌توانیم توان مصرفی را محاسبه کنیم.

مثال یک لامپ با سیم‌های رابط به باتری وصل شده است. چرا توان الکتریکی رشته‌ی لامپ بیشتر از سیم‌های رابط است.



پاسخ

جریان در رشته‌ی لامپ و سیم‌های رابط یکسان است. با توجه به $P = I^2 R$ ، چون مقاومت رشته‌ی فیلامان لامپ بیشتر است پس توان مصرفی آن نیز بزرگتر است.

تهیه و تنظیم: رضازارع دبیر فیزیک ناحیه ۲

مثال:

لامپ‌هایی که در خانه مورد استفاده قرار می‌گیرند معمولاً به برق ۲۲۰ ولت وصل می‌شوند. تعیین کنید مقاومت

الکتریکی لامپ ۶۰ واتی بیشتر است یا لامپ ۱۰۰ واتی؟

پاسخ

چون هر دو لامپ به اختلاف پتانسیل یکسان ۲۲۰ ولت وصل می‌شوند طبق رابطه‌ی $P = \frac{V^2}{R}$ ، توان با مقاومت

نسبت عکس دارد. پس مقاومت لامپ ۶۰ واتی بیشتر است.

تهیه و تنظیم: رضازارع دبیر فیزیک ناحیه ۲

توجه: می‌دانیم روی هر وسیله‌ی برقی دو عدد ثبت می‌شود که یکی معرف ولتاژ اسمی (یعنی اختلاف پتانسیل مطلوب در دو سر وسیله) و دیگری توان اسمی (یعنی آهنگ مصرف یا تبدیل انرژی دستگاه در شرایطی که به ولتاژ اسمی وصل شده باشد) دستگاه است.

روی یک لامپ الکتریکی رقم‌های $220V$ و $100W$ ثبت شده است.
 الف) انرژی الکتریکی مصرفی این لامپ هنگامی که به ولتاژ $220V$ ولت متصل است، در مدت 10 ساعت چند کیلووات ساعت است؟
 ب) اگر این لامپ به اختلاف پتانسیل $180V$ ولت وصل شود، با فرض ثابت ماندن مقاومت توان مصرفی آن چه قدر می‌شود؟

پاسخ

الف) وقتی به ولتاژ $220V$ ولت متصل باشد توان مصرفی آن 100 وات است:

$$U = Pt \quad U = \frac{100}{1000} \times 10 = 1 \text{ kWh}$$

ب) ابتدا باید توان مصرفی لامپ را در این شرایط به دست آوریم:

$$R = \text{cte} \Rightarrow \frac{P'}{P} = \left(\frac{V'}{V} \right)^2 \Rightarrow \frac{P'}{100} = \left(\frac{180}{220} \right)^2 \Rightarrow P' \approx 67 \text{ W}$$

تهیه و تنظیم: رضازارع دبیر فیزیک ناحیه ۲

توان خروجی منبع نیروی محرکه

$$P = I\Delta V$$

$$\Delta V = \mathcal{E} - Ir$$

$$\Rightarrow P_{\text{خروجی}} = P = I(\mathcal{E} - Ir) = \mathcal{E}I - rI^2$$

توان تولیدی منبع نیروی محرکه ،

توان مصرفی در مقاومت داخلی منبع نیروی محرکه

توان مفید مولد (یا توان خروجی)

$$P = \mathcal{E}I - rI^2$$

توان مصرفی در
مقاومت درونی مولد

توان تولیدی مولد

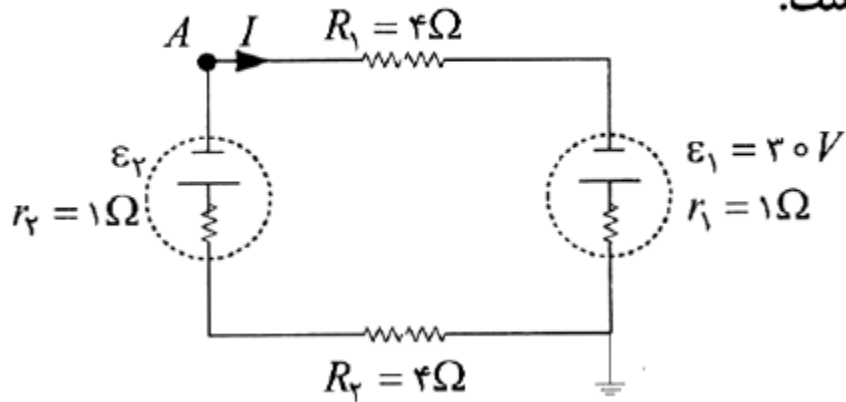
تهیه و تنظیم : رضا زارع دبیر فیزیک ناحیه ۲

شدت جریان در مدار شکل رو به رو $2A$ است. مطلوب است:

الف) پتانسیل نقطه A

ب) نیروی محرکه \mathcal{E}_2

ج) توان مصرفی در مقاومت R_1



پاسخ

الف)

$$V_A - R_1 I + \mathcal{E}_1 - r_1 I = 0 \Rightarrow V_A - 8 + 30 - 2 = 0 \Rightarrow V_A = -20 \text{ V}$$

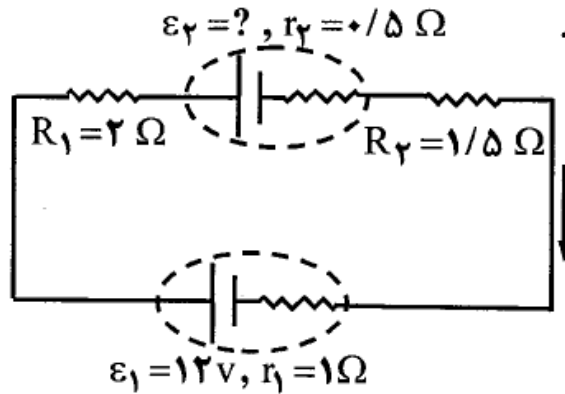
ب)

$$V_A + \mathcal{E}_2 + r_2 I + R_2 I = 0 \Rightarrow -20 + \mathcal{E}_2 + 2 + 8 = 0 \Rightarrow \mathcal{E}_2 = 10 \text{ V}$$

ج)

$$P_1 = R_1 I^2 = 4 \times 4 = 16 \text{ W}$$

تهیه و تنظیم: رضا زارع دبیر فیزیک ناحیه ۲



در مدار شکل رو به رو ، شدت جریان در جهت نشان داده شده ۱ آمپر است .

الف) نیروی محرکه ی ϵ_2 چه قدر است ؟

ب) انرژی مصرف شده در R_1 را در مدت ۱۵ ثانیه حساب کنید.

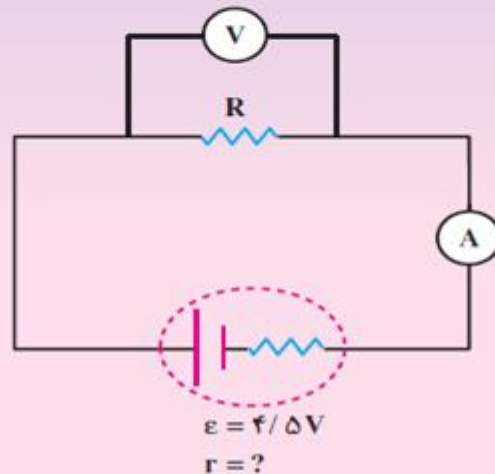
پاسخ

$$I = \frac{\epsilon_1 - \epsilon_2}{R_1 + R_2 + r_1 + r_2} \quad 1 = \frac{12 - \epsilon_2}{2 + 1.5 + 1 + 0.5} \quad \epsilon_2 = 7 \text{ V} \quad \text{(الف)}$$

$$U = R_1 I^2 t \quad \text{(ب)}$$

$$U = 2 \times 1 \times 15 = 30 \text{ J}$$

در مدار شکل زیر آمپرسنج $0.5A$ و ولتسنج 4 ولت را نشان می‌دهد.
 الف) مقاومت R را محاسبه کنید.
 ب) توان مصرف شده در مقاومت R و توان تولیدی مولد را محاسبه کنید.
 پ) افت پتانسیل در مولد را محاسبه کنید.
 ت) مقاومت درونی مولد را محاسبه کنید.



$$P = RI^2 = 8 \times (0.5)^2 = 2W \quad (\text{ب})$$

$$P = \varepsilon I = 4.5 \times 0.5 = 2.25W$$

$$Ir = 0.5 \Rightarrow r = \frac{0.5}{0.5} = 1\Omega \quad (\text{ت})$$

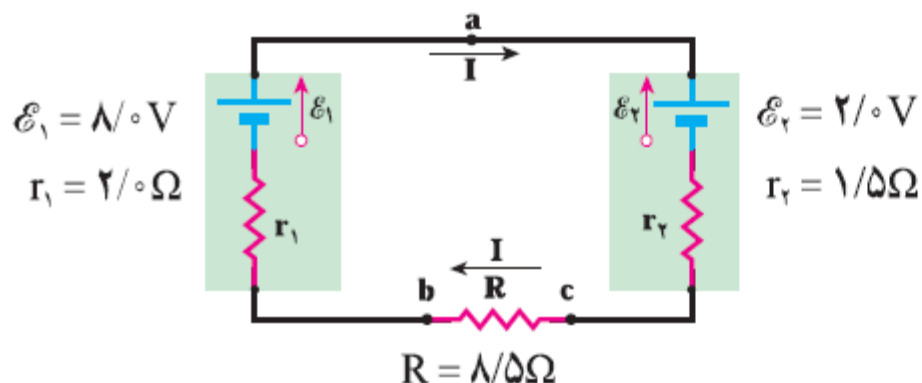
پاسخ:

$$R = \frac{V}{I} = \frac{4}{0.5} = 8\Omega \quad (\text{الف})$$

$$Ir = \varepsilon - IR = 4.5 - 0.5 \times 8 = 0.5V \quad (\text{پ})$$

تهیه و تنظیم: رضازارع دبیرفیزیک ناحیه ۲

توان هریک از اجزای مدار را محاسبه کنید.



$$I = \frac{\mathcal{E}_1 - \mathcal{E}_2}{r_1 + R + r_2} = \frac{8.0\text{V} - 2.0\text{V}}{2.0\Omega + 8.5\Omega + 1.5\Omega} = 0.5\text{A}$$

پاسخ

$$P_{\text{خروجی}} = \mathcal{E}_1 I - r_1 I^2 = (8.0\text{V})(0.5\text{A}) - (2.0\Omega)(0.5\text{A})^2 = 3.5\text{W} \quad \text{توان خروجی باتری ۱}$$

$$P_{\text{ورودی}} = |P| = |I\Delta V| = I(\mathcal{E}_2 + Ir_2) = \mathcal{E}_2 I + r_2 I^2 \\ = (2.0\text{V})(0.5\text{A}) + (1.5\Omega)(0.5\text{A})^2 = 1.4\text{W}$$

توان باتری ۲

$$P_{\text{مصرفی}} = RI^2 = (8.5\Omega)(0.5\text{A})^2 = 2.1\text{W}$$

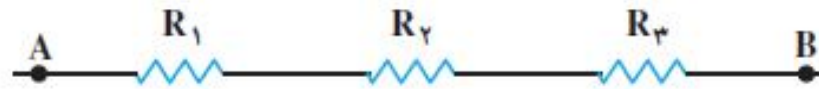
توان مصرفی در مقاومت $R = 8.5\Omega$

تهیه و تنظیم: رضا زارع دبیر فیزیک ناحیه ۲

به هم بستن مقاومتهای

(I) به هم بستن متوالی مقاومتهای

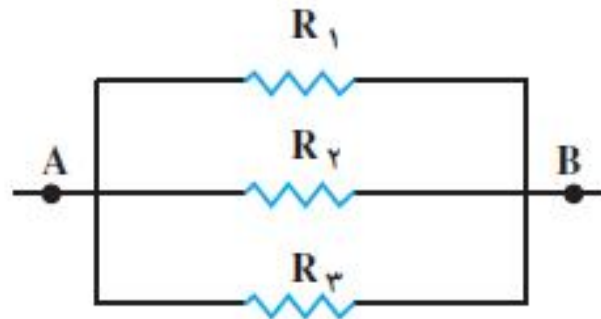
در این اتصال، هر مقاومت، با مقاومت بعدی در یک سر، مشترک است و از هیچ نقطه‌ای اشتراک انشعابی انجام نشده است.



(II) اتصال موازی مقاومتهای

در به هم بستن موازی مقاومتهای یک سر همه‌ی مقاومتهای به یک نقطه (مثلاً نقطه‌ی A) و سر دیگر همه‌ی آنها نیز به

یک نقطه (مثلاً نقطه‌ی B) بسته شده است.

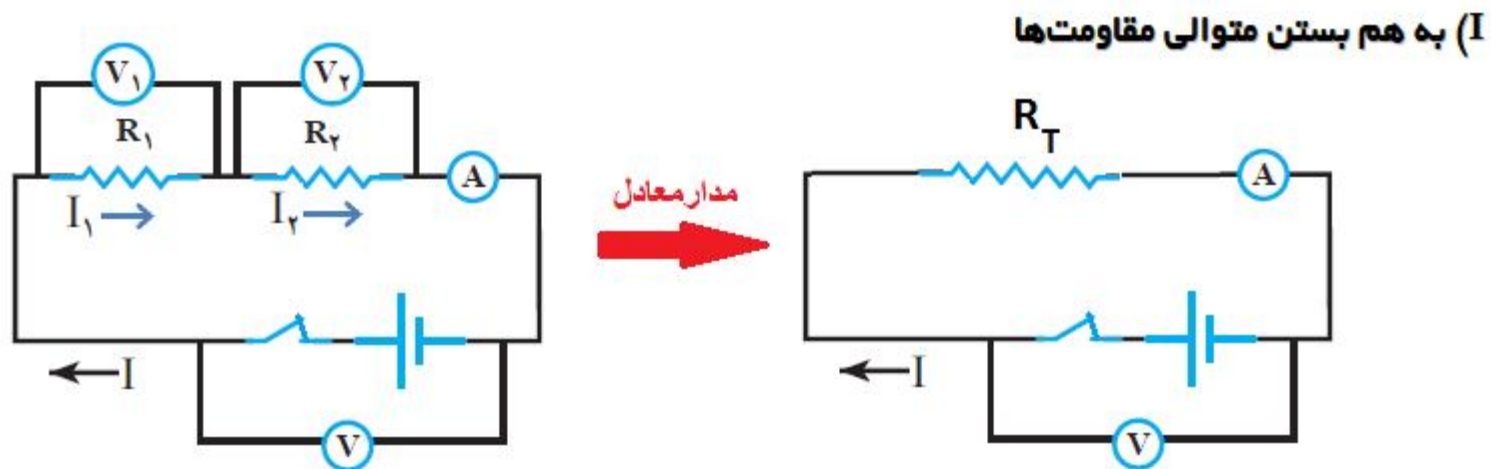


تهیه و تنظیم: رضازارع دبیر فیزیک ناحیه ۲

مقاومت معادل

مقاومت معادل مقاومتی است که اگر به جای مقاومت‌ها در مدار قرار بگیرد و به همان اختلاف پتانسیلی که به دوسر مقاومت‌ها اعمال شده بود، متصل شود همان شدت جریان از آن عبور کند

محاسبه ی مقاومت معادل



$$I = I_1 = I_2$$

$$V_T = V_1 + V_2$$

$$\xrightarrow{V=IR} IR_T = I(R_1 + R_2) \Rightarrow$$

$$R_T = R_1 + R_2$$

تهیه و تنظیم: رضازارع دبیر فیزیک ناحیه ۲

• اگر n مقاومت مشابه R را به طور سری به هم متصل کنیم، مقاومت معادل آن برابر است با:

$$R_T = nR$$

• در حالت سری مقاومت معادل بیشترین مقدار را در بین کلیه مقاومتها دارد.

• در حالت سری توان حرارتی با مقاومت الکتریکی رابطه‌ی مستقیم دارد:

$$\begin{cases} I_1 = I_2 \\ P = RI^2 \end{cases} \Rightarrow \frac{P_2}{P_1} = \frac{R_2}{R_1}$$

• اگر n لامپ مشابه که توان اسمی هر کدام P و ولتاژ هر کدام V است را به طور متوالی به هم بسته و به ولتاژ V وصل کنیم، توان مجموعه‌ی لامپها برابر است با:

$$P_T = \frac{P}{n}$$

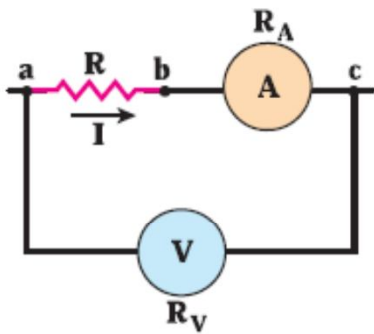
توان اسمی هر لامپ $\rightarrow P$
تعداد لامپها $\rightarrow n$
توان مجموعه‌ی سری لامپها

• بر روی تعدادی لامپ نوشته شده $(P_1$ و $V_1)$ و $(P_2$ و $V_2)$ و ... $(P_n$ و $V_n)$ اگر این لامپها را با هم به صورت متوالی بسته و به همان ولتاژ V وصل کنیم، توان حرارتی مجموعه‌ی لامپها از کوچکترین توان اسمی نوشته شده بر روی هر لامپ کم تر است و داریم:

$$\frac{1}{P_T} = \frac{1}{P_1} + \frac{1}{P_2} + \dots + \frac{1}{P_n}$$

• در حالت سری ولتاژ به نسبت مستقیم مقاومتها در مدار تقسیم می‌شود:

$$I_1 = I_2 \Rightarrow \frac{V_1}{R_1} = \frac{V_2}{R_2} \Rightarrow \frac{V_1}{V_2} = \frac{R_1}{R_2}$$



شکل روبه‌رو مداری را برای اندازه‌گیری مقاومت مجهول R نشان می‌دهد. توجه کنید که مقاومت یک ولت‌سنج واقعی باید خیلی بزرگ باشد تا قرار گرفتن آن در مدار، ولتاژ اجزای مدار را به‌طور محسوسی تغییر ندهد. همچنین مقاومت یک آمپرسنج واقعی باید خیلی ناچیز باشد تا قرار گرفتن آن در مدار به‌طور محسوسی جریان اجزای مدار را تغییر ندهد.

فرض کنید در این مدار ولت‌سنج $12/0\text{ V}$ و آمپرسنج $0/100\text{ A}$ را نشان دهد. مقاومت ولت‌سنج $R_V = 1/00 \times 10^4 \Omega$ و مقاومت آمپرسنج $R_A = 2/00 \Omega$ است. الف) مقاومت R و ب) توان مصرفی در این مقاومت چقدر است؟

پاسخ

الف) مقاومت‌های R و R_A به‌طور متوالی به هم بسته شده‌اند و اختلاف پتانسیل دوسر آنها برابر با $12/0\text{ V}$ است. با توجه به اینکه آمپرسنج جریان $0/100\text{ A}$ را نشان می‌دهد و به‌طور متوالی به مقاومت R بسته شده است، جریان عبوری از این دو مقاومت نیز برابر $0/100\text{ A}$ است:

$$R_{eq} = \frac{V}{I} = \frac{12/0\text{ V}}{0/100\text{ A}} = 120\Omega$$

با توجه به اینکه $R_{eq} = R + R_A$ و $R_A = 2/00 \Omega$ است مقاومت مجهول برابر با $R = 118\Omega$ می‌شود.

همان‌طور که ملاحظه می‌شود اندازه مقاومت آمپرسنج در مقابل مقاومت‌های دیگر بسیار اندک است و به همین دلیل در بسیاری از مدارها از مقاومت آمپرسنج صرف‌نظر می‌شود.

ب) توان مصرفی در این مقاومت را می‌توان از رابطه $P = RI^2$ به‌دست آورد:

$$P = RI^2 = (118\Omega)(0/100\text{ A})^2 = 1/18\text{ W}$$

مثال

می‌خواهیم تعدادی لامپ ۱۲ ولتی و ۲۶ واتی را با برق ۱۸۰ ولت روشن کنیم.
چند عدد از این لامپ‌ها را به‌طور متوالی به هم ببندیم تا بدون آن‌که بسوزند، توان
مصرفی هر کدام همان ۲۶ وات باشد؟

پاسخ

برای این که توان مصرفی لامپ ۲۶ وات بماند باید اختلاف پتانسیل دو سر هریک از لامپ‌ها ۱۲ ولت باقی بماند.
در به هم بستن متوالی داریم

$$V_T = V_1 + V_2 + \dots \Rightarrow 180 = N(12)$$

$$\Rightarrow N = \frac{180}{12} = 15 \text{ لامپ}$$

تهیه و تنظیم: رضا زارع دبیر فیزیک ناحیه ۲

مثال

رشته‌ای شامل دوازده لامپ یکسان را به‌طور متوالی به یک منبع نیروی محرکه‌ی الکتریکی 120° ولت بسته‌اند. هر لامپ باید 15 وات توان تلف کند. مقاومت هر لامپ چه قدر باید باشد؟

پاسخ

چون هر لامپ 15 وات تلف می‌کند، کل انرژی که منبع ولتاژ تحویل می‌دهد عبارت است از:

$$P = 12 \times (15) = 180 \text{ W}$$

$$I = \frac{P}{\varepsilon} = \frac{180}{120} = 1.5 \text{ A}$$

پس جریان مدار برابر است با: 1.5 A

کل افت پتانسیل در دو سر دوازده لامپ 120° ولت است، چون لامپ‌ها یکسان‌اند، افت پتانسیل دو سر هر یک

$$R = \frac{10}{1.5} = 6.67 \Omega$$

باید (ولت) $10 = 120 \div 12$ باشد پس مقاومت هر لامپ برابر است با:

قاعده انشعاب یا قاعده جریان های کیرشهوف

مجموع جریان هایی که به هر گره (یعنی نقطه ای که اجزای مدار در آن نقطه به هم متصل شده اند) می رسند، برابر مجموع جریان هایی است

$$\sum I = 0$$

که از آن نقطه خارج می شوند

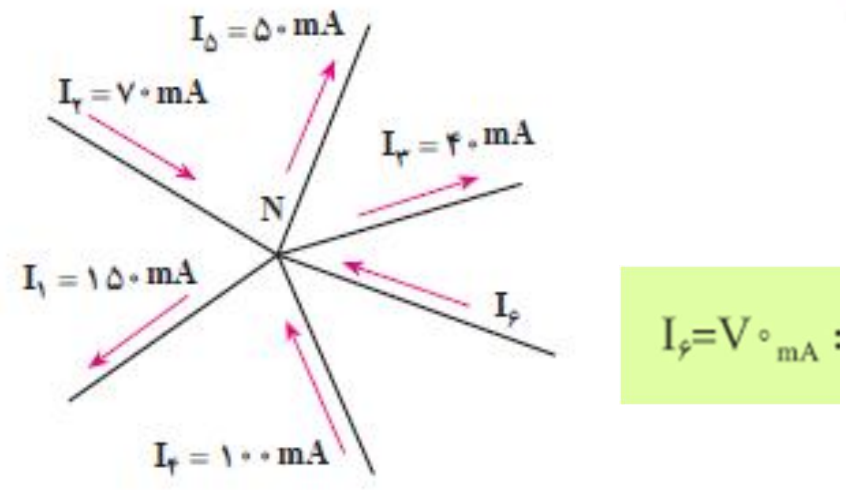
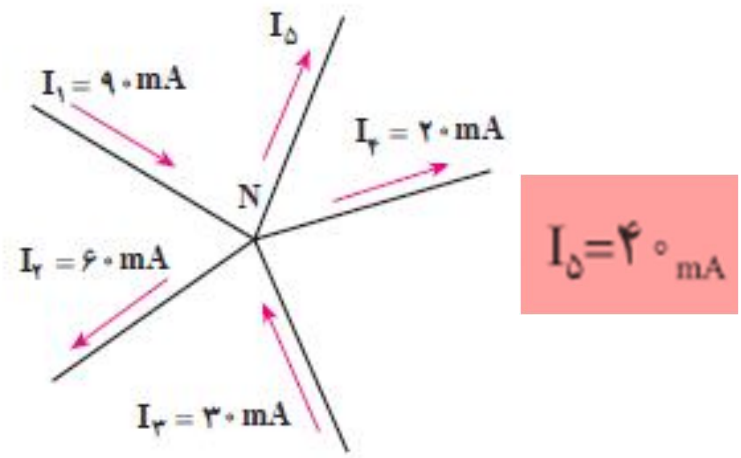
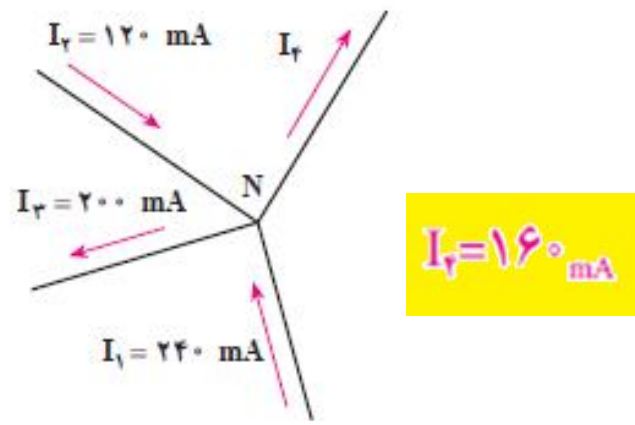
این قانون از اصل یابستگی بار نتیجه می شود

گره: نقطه ای از مدار که حداقل سه رسانا به آن نقطه متصل باشد

تهیه و تنظیم: رضازارع دبیر فیزیک ناحیه ۲

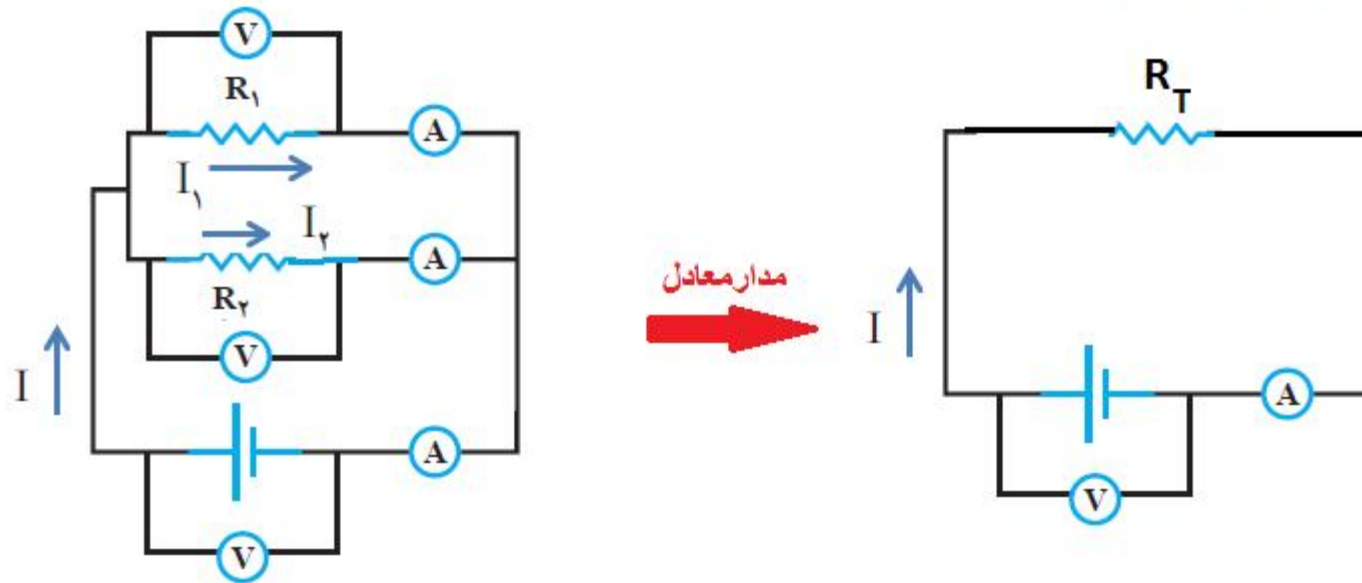
مثال

در هر یک از شکل‌ها، رابطه‌ای برای شدت جریان‌ها در یک گره بنویسید و سپس مقدار شدت جریان مجهول و جهت آن را تعیین کنید.



تهیه و تنظیم: رضا زارع دبیر فیزیک ناحیه ۲

(II) به هم بستن موازی مقاومتها



$$\begin{aligned}
 V_T &= V_1 = V_2 \\
 I &= I_1 + I_2
 \end{aligned}
 \quad \xrightarrow{I = \frac{V}{R}} \quad
 \frac{V}{R_T} = V \left(\frac{1}{R_1} + \frac{1}{R_2} \right) \quad \Rightarrow \quad
 \boxed{\frac{1}{R_T} = \frac{1}{R_1} + \frac{1}{R_2}}$$

تهیه و تنظیم: رضا زارع دبیر فیزیک ناحیه ۲

• اگر n مقاومت مشابه R را به طور موازی به هم وصل کنیم، مقاومت معادل برابر است با:

$$R_T = \frac{R}{n}$$

• در حالت موازی مقاومت معادل کمترین مقدار را در بین کلیه مقاومتها داراست.

• در حالت موازی جریان به نسبت عکس مقاومت شاخهها تقسیم می شود:

$$V_1 = V_2 \Rightarrow I_1 R_1 = I_2 R_2 \Rightarrow \frac{I_1}{I_2} = \frac{R_2}{R_1}$$

• در حالت موازی در شاخه‌ای که مقاومت آن کمتر است گرمای بیش‌تری به وجود می‌آید:

$$\begin{cases} V_1 = V_2 \\ P = \frac{V^2}{R} \end{cases} \Rightarrow \frac{P_2}{P_1} = \frac{R_1}{R_2}$$

• سیمی به طول L و مقاومت R مفروض است اگر آن را به n قسمت مساوی تقسیم کنیم و تکه‌های به دست آمده را به صورت موازی به هم ببندیم، مقاومت معادل مجموعه‌ی موازی به وجود آمده برابر است با:

$$R_T = \frac{R \text{ مقاومت سیم}}{n^2 \text{ تعداد تقسیم ها}}$$

• اگر n لامپ مشابه کوچک که بر روی هر کدام نوشته شده (P, V) را با هم به صورت موازی به ولتاژ V وصل کنیم توان حرارتی مجموعه‌ی لامپها برابر خواهد بود با:

$$P_T = nP$$

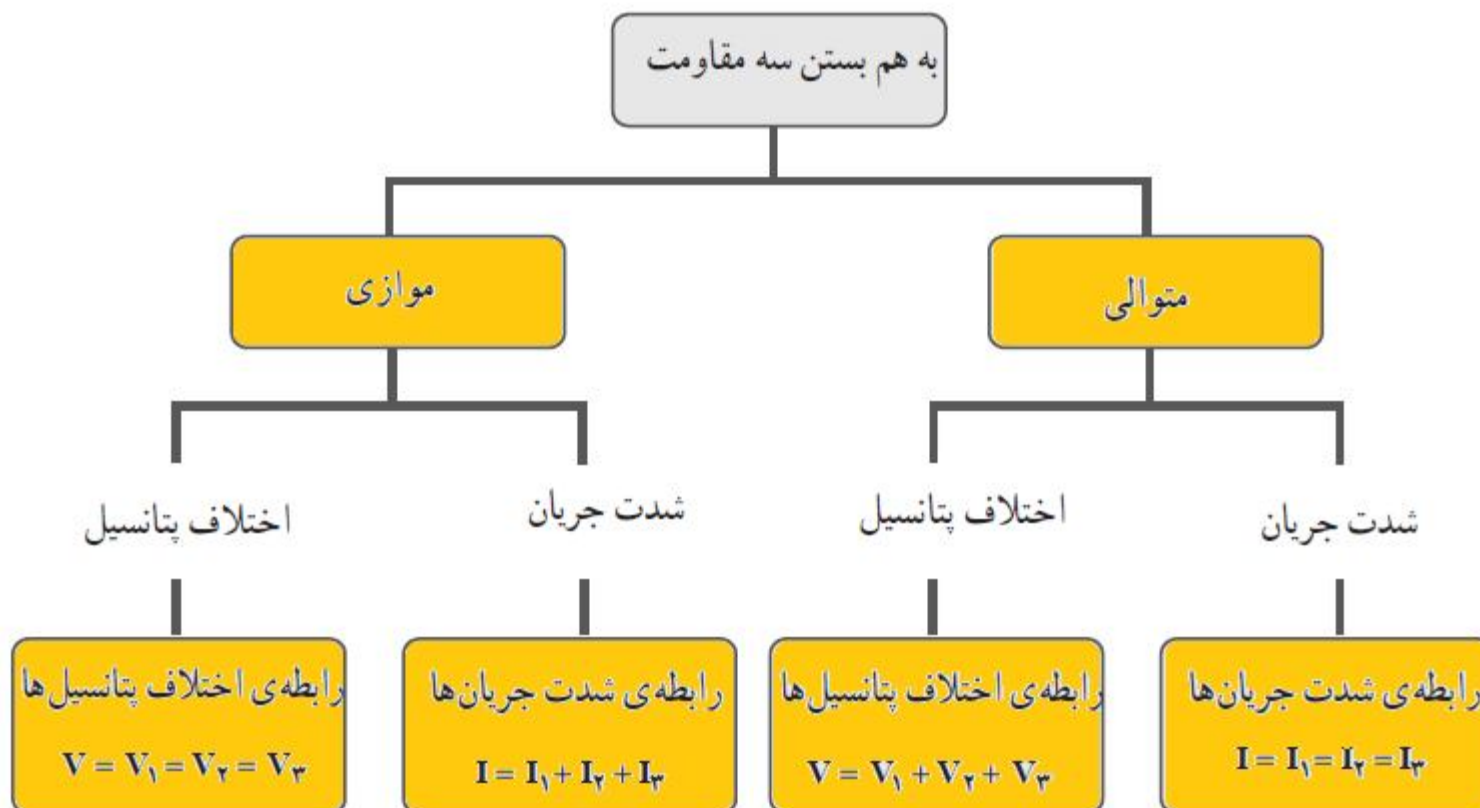
توان حرارتی مجموعه لامپها

• اگر دو مقاومت R_1 و R_2 به صورت موازی به هم متصل شوند، برای مقاومت معادل آن داریم:

$$R_T = \frac{R_1 R_2}{R_1 + R_2}$$

تهیه و تنظیم: رضازارع دبیر فیزیک ناحیه ۲

با توجه به مطالبی که در مورد به هم بستن مقاومت‌ها خواندید، نقشه‌ی مفهومی زیر را کامل کنید



تهیه و تنظیم: رضازارع دبیر فیزیک ناحیه ۲

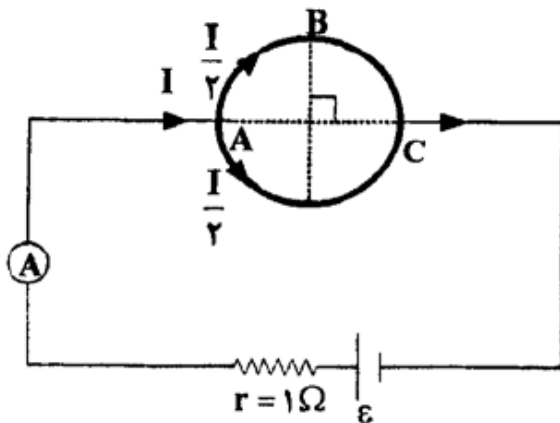
استراتژی حل مسئله: مقاومت های متوال و موازی

۱- باید به خاطر سپرد که هرگاه چند مقاومت متوالی باشند اختلاف پتانسیل کل برابر جمع اختلاف پتانسیل های هر یک از مقاومت هاست. اگر مقاومت ها موازی باشند اختلاف پتانسیل بین دو سر هر یک از مقاومت ها با دیگران و نیز با ولتاژ T کل T یکی است.

۲- هم چنین در مورد جریان نیز باید توجه کرد که در دو یا چند مقاومت متوالی جریان در تمام مقاومت ها یکسان و با جریان کل یکی است. اگر مقاومت ها موازی باشند جریان کل برابر مجموع جریان های است که از هر یک از مقاومت ها عبور T می T کند.

تهیه و تنظیم: رضازارع دبیر فیزیک ناحیه ۲





- سیم یکنواختی به مقاومت ۲۰ اهم را مانند شکل به صورت یک حلقه در می آوریم و دو سر قطر AC را به کمک سیم های رابط به دو پایانه یک باتری متصل می کنیم :
- الف) مقاومت معادل میان دو نقطه ی A و C چند اهم است ؟
- ب) اگر آمپرسنج ۲ آمپر را نشان دهد ، نیروی محرکه باتری چه قدر است ؟
- ج) اختلاف پتانسیل دو نقطه ی A و B $(V_A - V_B)$ چند ولت است ؟

پاسخ

الف) حلقه مانند دو مقاومت موازی ، هر کدام به اندازه ی $\frac{R}{2}$ عمل می کند .

$$R_T = \frac{R}{2} \Rightarrow R_T = 5\Omega$$

$$I = \frac{\varepsilon}{R_T + r} \Rightarrow \varepsilon = 2(5 + 1) = 12V$$

(ب)

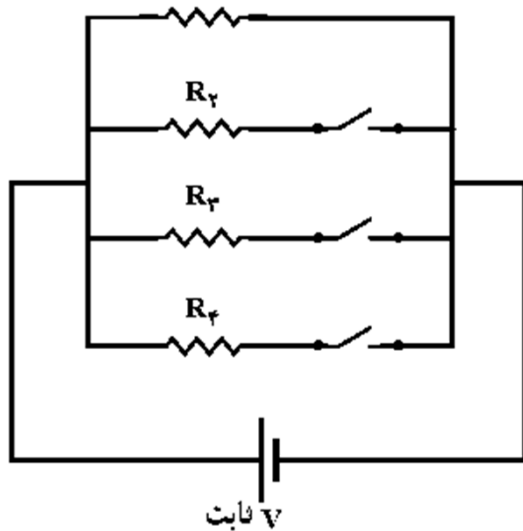
$$V_A - \frac{R}{2} \times \frac{I}{2} = V_B \Rightarrow V_A - V_B = 5 \times 1 = 5V$$

(ج)

تهیه و تنظیم : رضازارع دبیرفیزیک ناحیه ۲

پرسش در شکل کلیدهای مدار را به تدریج می بندیم، به نظر شما مقدار مقاومت معادل مدار چه تغییری

می کند؟ مقدار شدت جریان الکتریکی چه تغییری می کند؟



پاسخ

چون مقاومت‌ها موازی هستند، با بستن تدریجی کلیدها مقدار مقاومت معادل کمتر خواهد شد و شدت جریان الکتریکی در شاخه‌ی اصلی، افزایش می‌یابد.

$$I = \frac{V}{R_T}$$

تهیه و تنظیم: رضازارع دبیر فیزیک ناحیه ۲

پرسش: - زیاد شدن تعداد مصرف‌کننده‌های الکتریکی در خانه چه تأثیری روی شدت جریان الکتریکی دارد؟

- چه نتیجه‌ای در مورد نوع به هم بستن مصرف‌کننده‌ها (مقاومت‌ها) در خانه می‌گیرید؟
- چگونه از افزایش بیش از حد ظرفیت جریان الکتریکی در سیم‌های حامل، در مدار اصلی جلوگیری می‌کنند؟

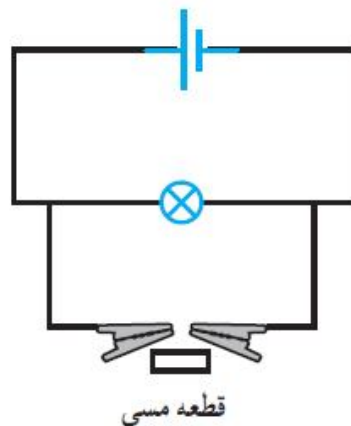
پاسخ

نهایتاً به قطع شدن برق خانه می‌انجامد. منبع تغذیه با ولتاژ ثابت برق شهر باعث عبور شدت جریان زیادی از مصرف‌کننده‌های خانگی می‌شود که می‌تواند اصطلاحاً به «سوختن» یا «قطع فیوز» انجامد یعنی جریان الکتریکی اصلی زیاد می‌شود و از حد مجاز بالاتر رفته است و یا می‌توان گفت که مقاومت الکتریکی معادل، با افزایش تعداد مقاومت‌ها کاهش یافته است پس مصرف‌کننده‌های خانگی به صورت موازی بسته شده‌اند.
- برای جلوگیری از افزایش بیش از حد جریان الکتریکی در سیم‌های حامل جریان اصلی از «فیوز» استفاده می‌شود.

مثال

در شکل یک مدار الکتریکی را می بینید که در آن باتری جریانی را از لامپ می گذراند. فکر کنید اگر یک

قطعه سیم مسی بین دو گیره قرار دهید چه اتفاقی می افتد؟

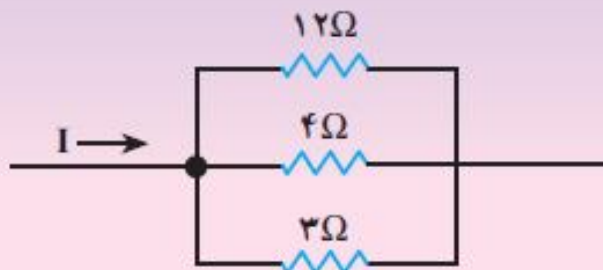


پاسخ

قسمت بیشتر جریان از سیم می گذرد و لامپ خاموش می شود زیرا طبق رابطه ی : $\frac{I_1}{I_2} = \frac{R_2}{R_1}$ چون با اتصال قطعه ی مسی به گیره ها مقاومت در این شاخه از مدار نسبت به شاخه ی لامپ به طور موازی و مقدار کمتری است بنابراین شدت جریان عبوری از این شاخه نسبت به شاخه ی لامپ بسیار بیشتر است.

تهیه و تنظیم : رضازارع دبیر فیزیک ناحیه ۲

در شکل ۲۶-۳ قسمتی از یک مدار را مشاهده می‌کنید. اگر توان مصرفی در



مقاومت ۱۲ اهمی ۳ وات باشد، شدت جریان

در مقاومت‌های ۴Ω و ۳Ω و شدت جریان کل

چقدر است؟

شکل ۲۶-۳

پاسخ

$$P = \frac{V^2}{R} \Rightarrow V^2 = PR = 3 \times 12 = 36 \Rightarrow V = 6V$$

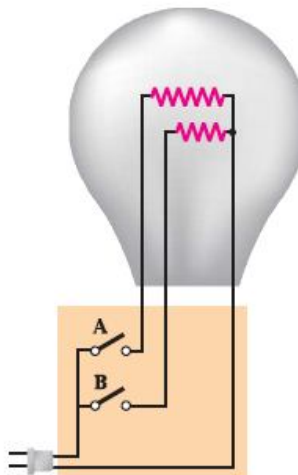
$$V = I_2 R_2 \Rightarrow 6 = I_2 \times 4 \Rightarrow I_2 = \frac{3}{2} A$$

$$\Rightarrow 6 = I_1 \times 3 \Rightarrow I_1 = 2A$$

$$\Rightarrow I_1 = \frac{V}{R_1} = \frac{6}{12} = \frac{1}{2} A \quad I = I_1 + I_2 + I_3 = 4A$$

تهیه و تنظیم: رضا زارع دبیر فیزیک ناحیه ۲

مثال



یک لامپ سه‌راهه 220V که دو رشته فیلامان دارد مطابق شکل برای کار در سه توان مختلف ساخته شده است. کمترین و بیشترین توان مصرفی این لامپ به ترتیب 50W و 150W است. مقاومت هریک از رشته‌ها را بیابید.

پاسخ

بیشترین توان مربوط به کمترین مقاومت و کمترین توان مربوط به بیشترین مقاومت است.

$$\frac{1}{R_{\text{eq}}} = \frac{1}{R_1} + \frac{1}{R_2} \quad R_{\text{eq}} = R_{\text{min}} = \frac{V^2}{P_{\text{max}}} = \frac{(220\text{V})^2}{150\text{W}} = 323\Omega$$

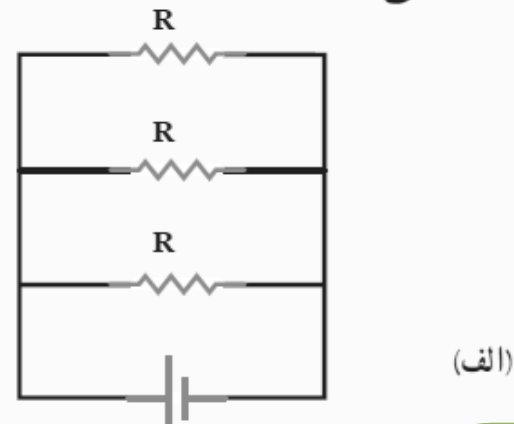
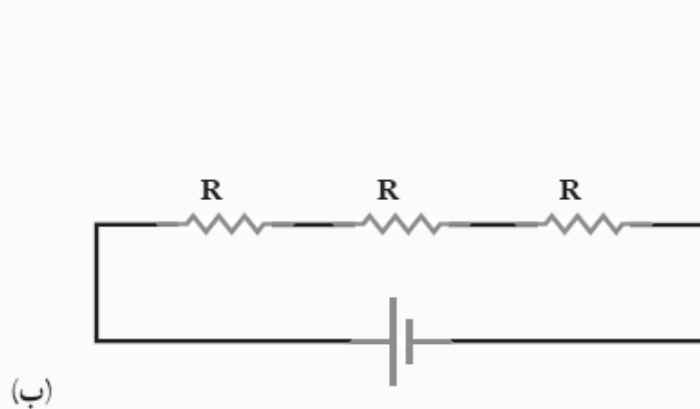
$$R_1 = R_{\text{max}} = \frac{V^2}{P_{\text{min}}} = \frac{(220\text{V})^2}{50\text{W}} = 968\Omega$$

$$\frac{1}{R_2} = \frac{1}{R_{\text{eq}}} - \frac{1}{R_1} = \frac{1}{323\Omega} - \frac{1}{968\Omega} = 2/06 \times 10^{-3} \Omega^{-1}$$

$$R_2 = \frac{1}{2/06 \times 10^{-3} \Omega^{-1}} = 485\Omega$$

تهیه و تنظیم: رضازارع دبیرفیزیک ناحیه ۲

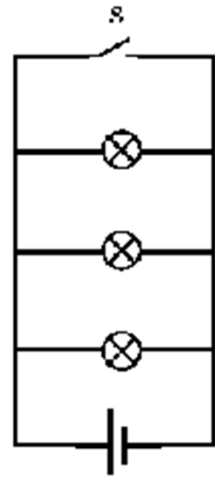
پرسش جریان الکتریکی A از سه مقاومت یکسان، متوالی می‌گذرد و جریان الکتریکی ای که در حالت به هم بستن موازی این سه مقاومت یکسان از هریک از مقاومت‌ها می‌گذرد، B باشد، در صورتی که در یک لحظه از هر حالت بالا یک مقاومت از مدار خارج شود جریان‌های الکتریکی A و B چه تغییری می‌کند؟
(توضیح: در هر دو حالت A و B، دو سر مجموعه‌ی مقاومت‌ها به باتری با ولتاژ V وصلند)



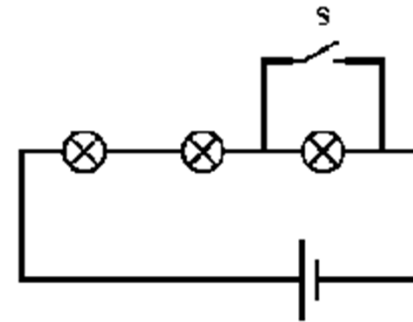
پاسخ

جریان الکتریکی A صفر خواهد شد.
جریان الکتریکی B همان مقدار قبلی خواهد بود. زیرا ولتاژ دو سر هر مقاومت تغییر نکرده بنابراین جریان الکتریکی هر مقاومت ثابت می‌ماند ولی آن‌چه تغییر می‌کند شدت جریان در شاخه‌ی اصلی مدار است که چون مقاومت معادل بیشتر می‌شود، شدت جریان کاهش می‌یابد.

مثال! در مدارها سه لامپ یکسان داریم:



(ب)



(الف)

الف) اگر کلید S را ببندیم، (شکل الف) چه تغییری در روشنایی لامپ‌های دیگر پیش‌بینی می‌کنید؟
ب) اگر سه لامپ بالا را به صورت موازی ببندیم (شکل ب) یا بستن کلید S چه تغییری در روشنایی لامپ‌های دیگر پیش‌بینی می‌کنید؟

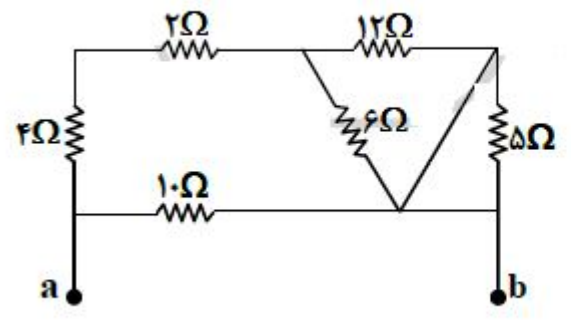
پاسخ

الف) به دلیل اتصال کوتاه، یکی از لامپ‌ها از مدار حذف می‌شود و مقاومت معادل کمتر شده و شدت جریان مدار بیشتر خواهد شد و هر لامپ پر نورتر می‌شود.

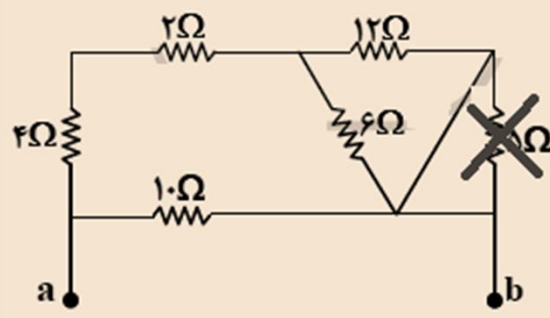
ب) به دلیل اتصال کوتاه، همه‌ی لامپ‌ها خاموش خواهند شد.

مثال

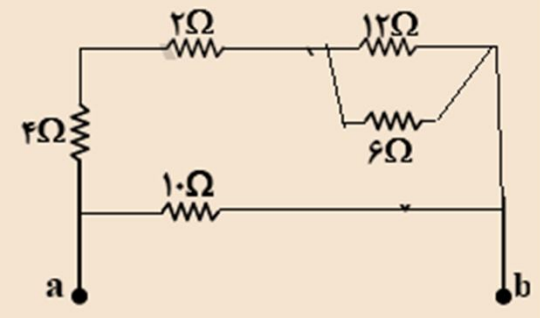
مقاومت معادل بین دو نقطه a و b چند اهم است؟



پاسخ



تصال کوتاه و از مدار خارج می شود 5Ω

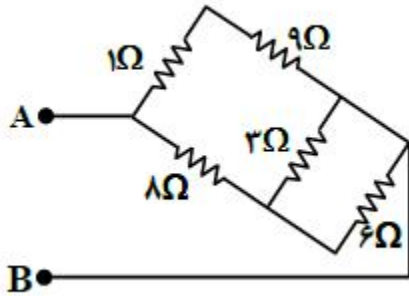


$R_T = 5\Omega$

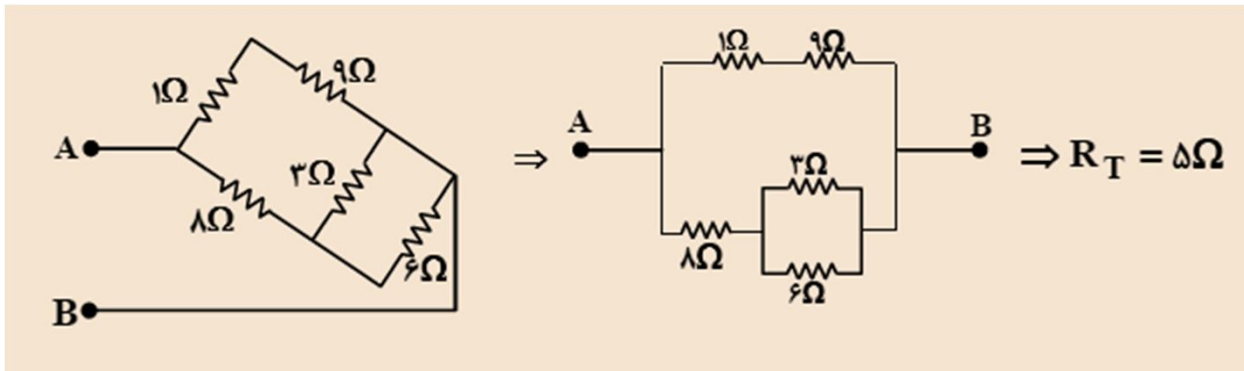
تهیه و تنظیم : رضازارع دبیر فیزیک ناحیه ۲

مثال

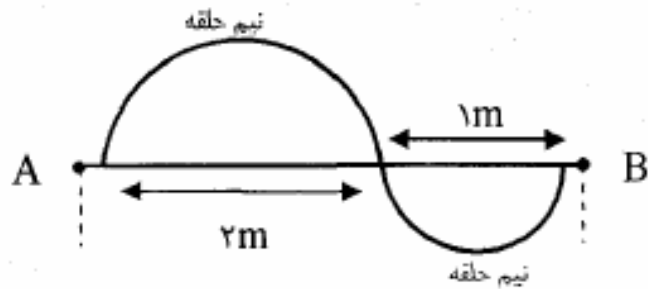
در شکل روبه‌رو مقاومت معادل بین دو نقطه‌ی A و B چند اهم است؟



پاسخ

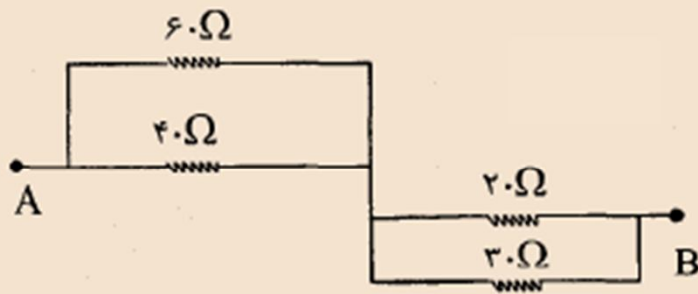


تهیه و تنظیم: رضا زارع دبیر فیزیک ناحیه ۲



با یک سیم فلزی یکنواخت که مقاومت هر متر آن ۲۰ اهم است مداری مانند شکل مقابل می بندیم. مقاومت معادل بین دو نقطه A و B را محاسبه کنید. ($\pi \approx 3$)

پاسخ

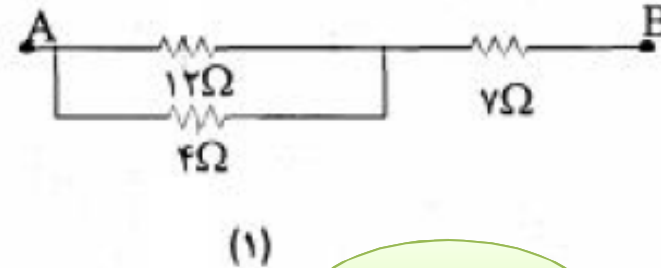
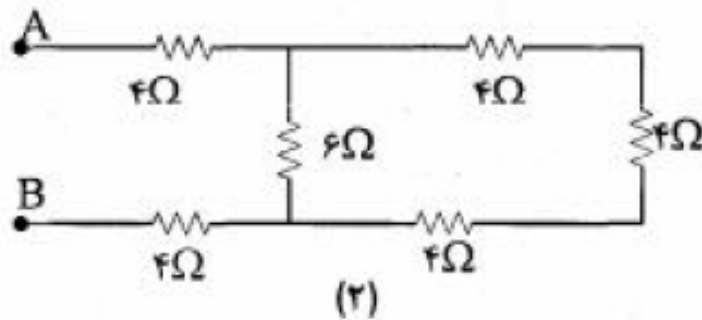


با محاسبه طول هر قسمت ، مقاومت هر قسمت محاسبه می شود و شکل مدار به صورت مقابل می شود.

$$R_T = \frac{4.0 \times 6.0}{\dots} + \frac{2.0 \times 3.0}{\dots} = 24 + 12 = 36 \Omega$$

تهیه و تنظیم : رضازارع دبیر فیزیک ناحیه ۲

در هر یک از شکل های زیر ، مقاومت معادل بین دو نقطه ی A و B را حساب کنید.



پاسخ

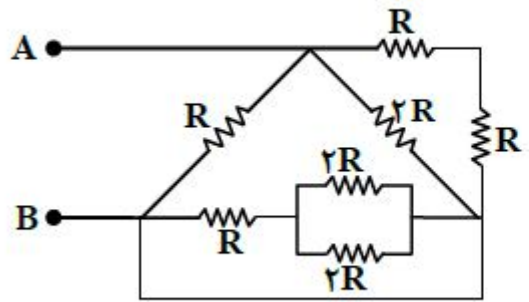
$$۱) R_{۱۲,۶} = \frac{۴ \times ۱۲}{۴ + ۱۲} = ۳ \Omega \quad R_T = ۳ + ۷ = ۱۰ \Omega$$

$$۲) R_{T_1} = ۴ + ۴ + ۴ = ۱۲ \Omega \quad R_{۶, T_1} = \frac{۶ \times ۱۲}{۶ + ۱۲} = ۴ \Omega \quad R_T = ۴ + ۴ + ۴ = ۱۲ \Omega$$

تهیه و تنظیم : رضا زارع دبیر فیزیک ناحیه ۲

مثال

مقاومت معادل بین دو نقطه‌ی A و B در مدار شکل مقابل چند R است؟



پاسخ

اتصال کوتاه شده و از مدار حذف می‌شوند.

$$\frac{1}{R_T} = \frac{1}{2R} + \frac{1}{2R} + \frac{1}{R} = \frac{4}{2R} \Rightarrow R_T = \frac{R}{2}$$

تهیه و تنظیم: رضازارع دبیر فیزیک ناحیه ۲

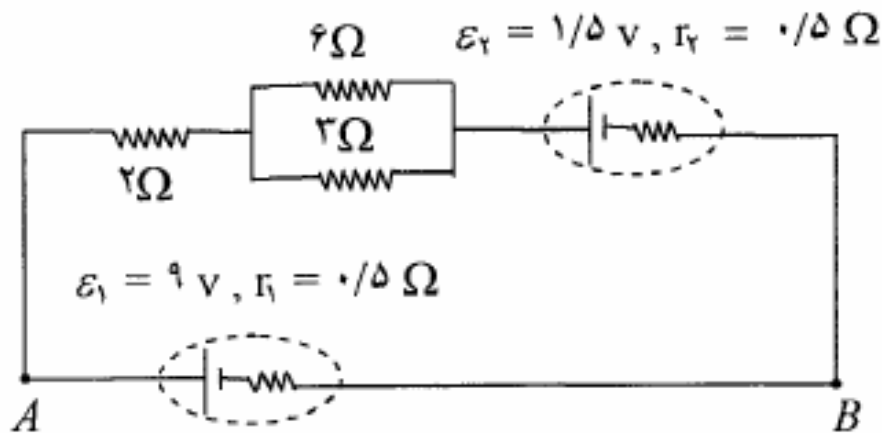
خرداد ۸۷

در مدار مقابل :

الف) شدت جریان در شاخه ی اصلی چه قدر است ؟

ب) اختلاف پتانسیل دو نقطه ی A و B $(V_A - V_B)$ را محاسبه کنید.

پاسخ



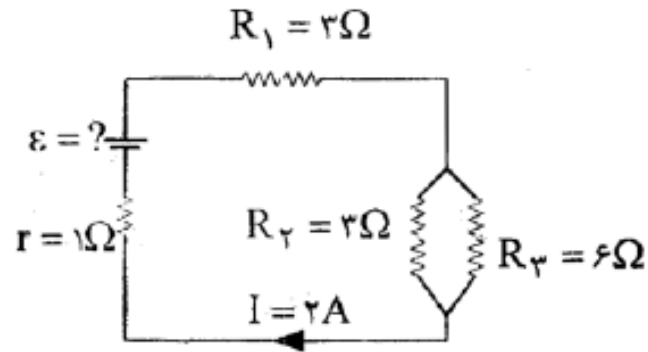
$$R_T = 2 + \frac{6 \times 3}{9} = 4\ \Omega \quad \text{الف.)}$$

$$R_T I - \varepsilon_1 + r_1 I + r_2 I + \varepsilon_2 = 0$$
$$4I - 9 + 0.5I + 0.5I + 1.5 = 0 \quad I = 1.5\text{ A}$$

$$V_A - \varepsilon_1 + r_1 I = V_B \quad V_A - V_B = 9 - 0.75 = 8.25\text{ V}$$

تهیه و تنظیم : رضازارع دبیر فیزیک ناحیه ۲

خرداد ۸۶



در شکل رو به رو ، مطلوب است :

الف) نیروی محرکه‌ی باتری

ب) انرژی تلف شده در مقاومت R_1 در مدت ۶۰۰ ثانیه

پاسخ

الف)

$$R_{23} = \frac{3 \times 6}{3 + 6} = R_{23} = 2\Omega$$

$$R_T = 5\Omega$$

$$\varepsilon = I(R + r)$$

$$\varepsilon = 2 \times (5 + 1) = 12 \text{ (V)}$$

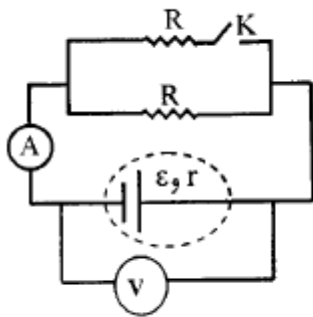
ب)

$$u_1 = I^2 R_1 t$$

$$u_1 = 2^2 \times 3 \times 600 = 7200 \text{ J}$$

تهیه و تنظیم : رضازارع دبیر فیزیک ناحیه ۲

خرداد ۹۲

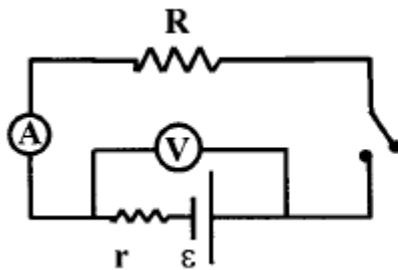


در مدار روبه رو ، مقاومت ها مشابه و آمپرسنج و ولت سنج هر دو ایده آل هستند. با بستن کلید K عددهای آمپرسنج و ولت سنج چه تغییری می کنند؟

آمپر سنج عدد بیشتر و ولت سنج عددی کمتری را نشان می دهد

پاسخ

خرداد ۹۰



در یک آزمایش مداری مطابق شکل بسته می شود: هنگامی که کلید باز است، ولت سنج عدد ۹ ولت را نشان می دهد و زمانی که کلید بسته است ،مقادیری که توسط ولت سنج و آمپر سنج خوانده می شود، به ترتیب ۸ ولت و ۱ آمپر است. مقاومت درونی این باتری چند اهم است ؟

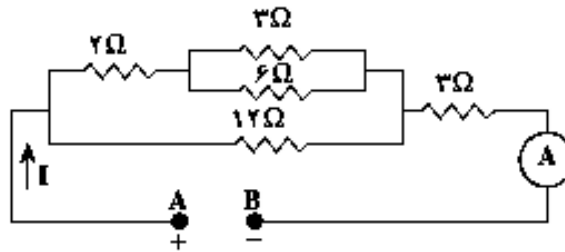
پاسخ

$$V = \mathcal{E} = 9V \Rightarrow V = \mathcal{E} - rI \Rightarrow 8 = 9 - r(1) \Rightarrow r = 1\Omega$$

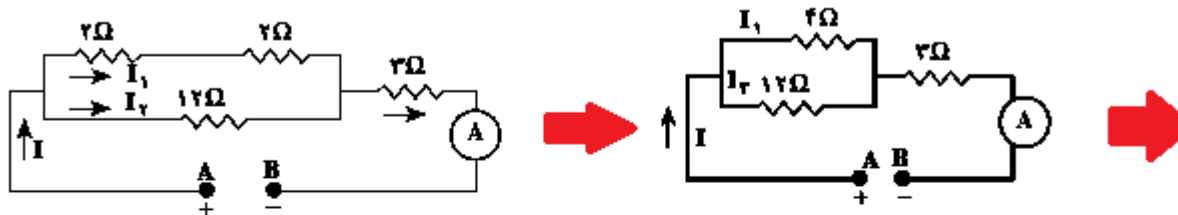
تهیه و تنظیم : رضازارع دبیر فیزیک ناحیه ۲

مثال

در مدار اختلاف پتانسیل بین دو نقطه ی A و B ، ۲۴ ولت است . شدت جریانی را که آمپرسنج (A) نشان می دهد ، چند آمپر است؟

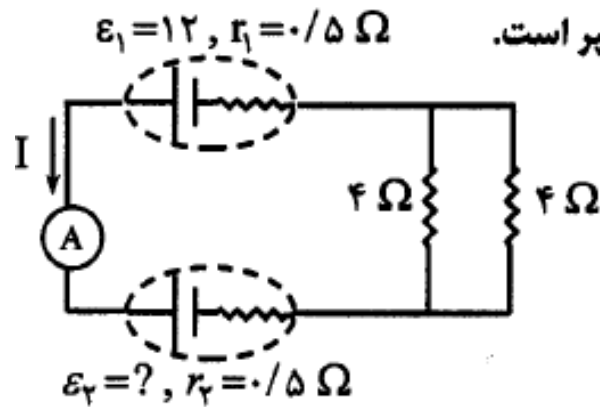


پاسخ



$$I = \frac{V}{R} = \frac{24}{6} = 4A$$

تهیه و تنظیم : رضازارع دبیرفیزیک ناحیه ۲

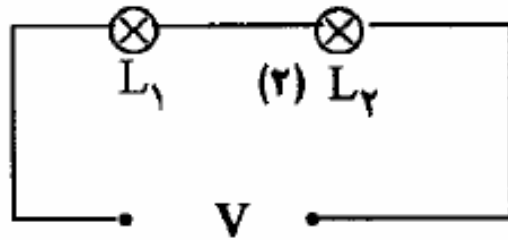


پاسخ

$$R_{1,2} = \frac{4 \times 4}{4 + 4} = 2 \quad I = \frac{\varepsilon_1 - \varepsilon_2}{r_1 + r_2 + R_{1,2}} \quad 2 = \frac{12 - \varepsilon_2}{1 + 2} (0.5) \Rightarrow \varepsilon_2 = 6V \quad \text{الف)}$$

$$p = \varepsilon_1 I - r_1 I^2 \quad p = 12(2) - 0.5(2)^2 = 24 - 2 = 22W \quad \text{ب)}$$

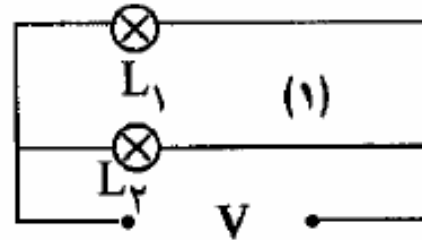
در مدارهای شکل مقابل ، لامپ ها یکسان و اختلاف پتانسیل ها مساوی اند:



الف) با ذکر دلیل بنویسید نور لامپ ها در کدام مدار (موازی یا سری) بیشتر است؟

ب) اگر یکی از لامپ ها بسوزد در کدام مدار لامپ دیگر هم

خاموش می شود؟

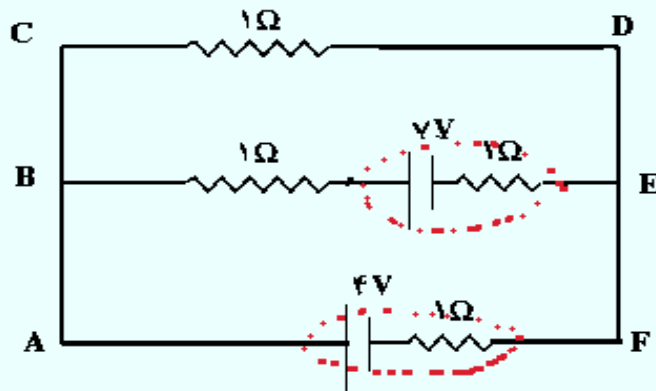


پاسخ

الف) نور لامپ ها در مدار موازی (مدار ۱) بیشتر است چون مقاومت معادل آن $\frac{1}{4}$ مقاومت معادل مدار سری است و جریان عبوری از هر لامپ ۲ برابر جریان عبوری از هر لامپ در مدار سری است.

ب) در مدار سری (مدار ۲)

استراتژی حل مسائل چند حلقه

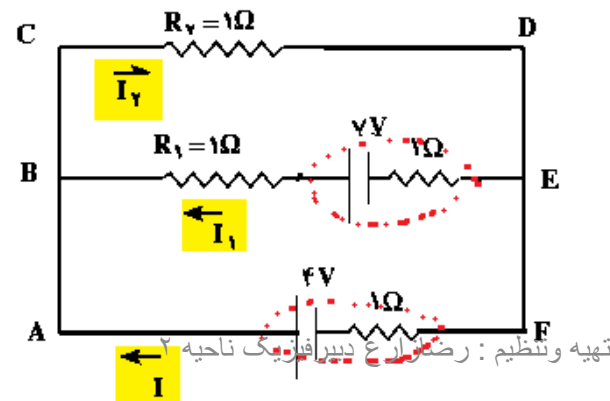


در شکل شدت جریان را در هر شاخه را حساب کنید

۱- جهتی را برای جریان در هر شاخه فرض کرده آن را روی شکل مشخص می کنیم.

غلط یا صحیح بودن فرض جهت جریان در حل مسئله اثری ندارد. اگر فرض ما غلط باشد علامت جریان منفی

بدست می آید و این به آن معنی است که جهت جریان واقعی خلاف جهت فرضی است.



۲- تعداد گره‌ها را شمرده و به تعداد n گره $n-1$ معادله از قانون شدت جریان کیرشهف می نویسیم

$$I_T = I_1 + I$$

در شکل دو گره در این مدار وجود دارد (نقطه‌های B و E)

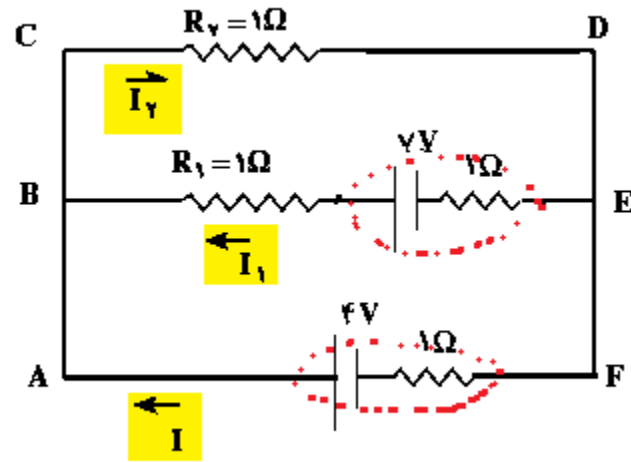
۲- جهت حرکت روی هر حلقه را انتخاب کرده قانون اختلاف پتانسیل‌ها را برای هر کدام می نویسیم.

اگر در جهت جریان فرضی برویم تغییر پتانسیل در IR منفی و اگر در خلاف آن برویم مثبت است.

اگر از پایانه ی مثبت مولد به پایانه ی منفی آن برویم علامت \mathcal{E} منفی و اگر از پایانه منفی به مثبت برویم

علامت \mathcal{E} مثبت است.

تهیه و تنظیم : رضا زارع دبیر فیزیک ناحیه ۲



CDFAC در حلقه‌ی $\Rightarrow V_C - I_y R_v - I r + \varepsilon = V_C \Rightarrow -I_y(1) - I(2) + 4 = 0 \Rightarrow \underline{-I_y - I = -4}$

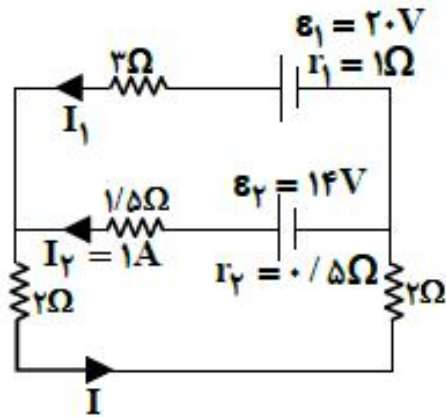
CDEBC در حلقه‌ی $\Rightarrow V_C - I_y R_v - I_1 r_1 + \varepsilon_1 - I_1 R_1 = V_C \Rightarrow -I_y(1) - I_1(2) + 4 - I_1(1) = 0 \Rightarrow \underline{-2I_1 - I_y = -4}$

$$\begin{cases} I_y = I_1 + I \Rightarrow I = I_y - I_1 \\ -I_y - I = -4 \end{cases} \Rightarrow -I_y - I_y + I_1 = -4 \Rightarrow \boxed{I_y = 4 \text{ A}}$$

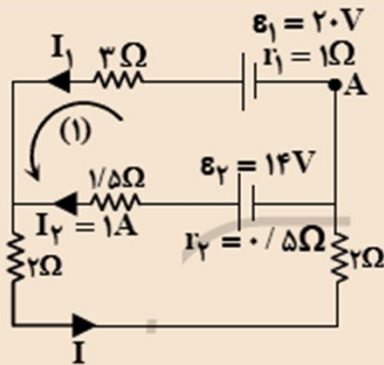
$$-2I_1 - I_y = -4 \Rightarrow \boxed{I_1 = 1/5 \text{ A}} \quad I = I_y - I_1 \Rightarrow \boxed{I = 2/5 \text{ A}}$$

تهیه و تنظیم: رضازارع دبیرفیزیک ناحیه ۲

مثال: در مدار شکل داده شده I_1 چند آمپر است؟



پاسخ

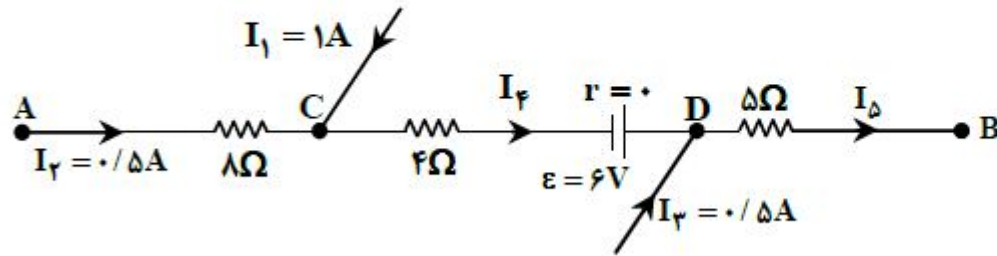


$$V_A - I_1 r_1 + \varepsilon_1 - 3I_1 + 1/5 I_2 - \varepsilon_2 + I_2 r_2 = V_A \quad (1)$$

$$-I_1 + 20 - 3I_1 + 1/5 \times 1 - 14 + 0.5 \times 1 = 0 \Rightarrow I_1 = 2A$$

تهیه و تنظیم: رضازارع دبیر فیزیک ناحیه ۲

مثال: در شکل زیر $V_A - V_B$ برابر چند ولت است؟



پاسخ

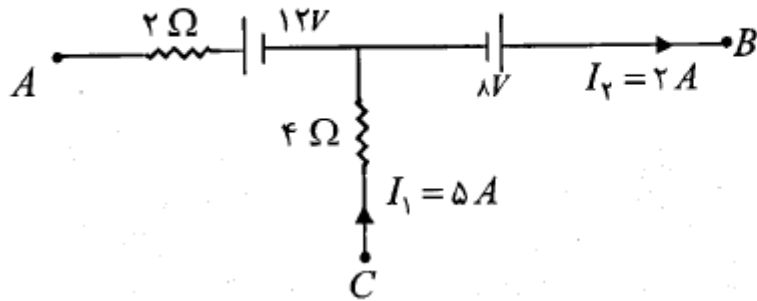
$$\text{C گره } I_1 + I_\gamma = I_\phi \Rightarrow I_\phi = 1.5 \text{ A}$$

$$\text{D گره } I_\phi + I_\gamma = I_\delta \Rightarrow I_\delta = 1.5 + 0.5 = 2 \text{ A}$$

$$V_A - 8 \times 0.5 - 4 \times 1.5 + 6 - 5 \times 2 = V_B \Rightarrow V_A - V_B = 14 \text{ (V)}$$

تهیه و تنظیم: رضا زارع دبیر فیزیک ناحیه ۲

شکل روبه رو قسمتی از یک مدار است . مقدار $V_B - V_A$ را محاسبه کنید.

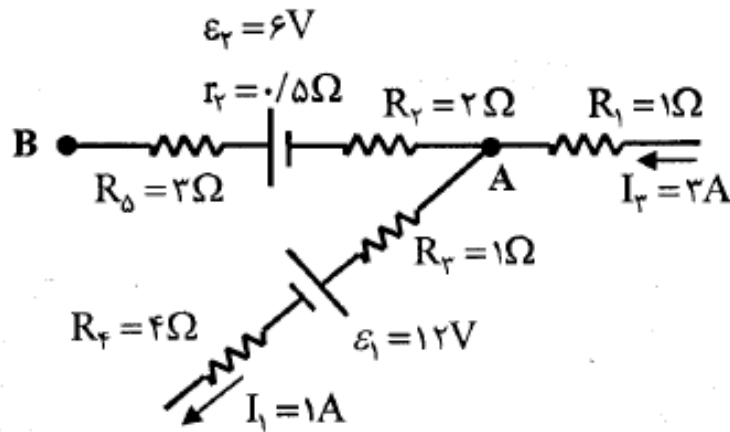


پاسخ

$$I_1 = I_2 + I_3 \quad \rightarrow 5 = 2 + I_3 \quad \rightarrow I_3 = 3 A$$

$$V_A + 2 \times 3 - 12 + 8 = V_B \quad \rightarrow V_B - V_A = 2 V$$

تهیه و تنظیم : رضازارع دبیر فیزیک ناحیه ۲



در شکل قسمتی از یک مدار نشان داده شده است .
الف) اختلاف پتانسیل $V_A - V_B$ چند ولت است ؟
ب) توان مصرفی در مقاومت R_r را محاسبه کنید .

پاسخ

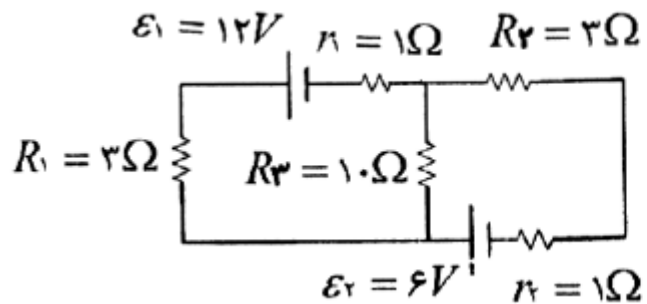
$$I_r = 3 - 1 = 2 \quad V_A - R_r I_r + \varepsilon_r - r_r I_r - R_D I_r = V_B \quad \text{(الف)}$$

$$V_A - (2 \times 2) + 6 - (0.5 \times 2) - (3 \times 2) = V_B \quad V_A - V_B = 5 \text{ (V)}$$

$$P = R_r I_1^2 = 4 \text{ (w)} \quad \text{(ب)}$$

تهیه و تنظیم : رضازارع دبیر فیزیک ناحیه ۲

خرداد ۸۲



در مدار شکل مقابل ، شدت جریان در هر یک از مقاومت های R_1 و R_2 و R_3 را به دست آورید .

پاسخ

$$I_1 + I_2 = I_3$$

$$\varepsilon_1 - I_1 r_1 - I_1 R_1 - I_3 R_3 = 0$$

$$\varepsilon_2 - I_2 r_2 - I_3 R_3 - I_2 R_2 = 0$$

$$I_1 = \frac{9}{8} A ,$$

$$I_2 = \frac{-3}{8} A ,$$

$$I_3 = \frac{6}{8} A$$

$$I_1 = I_3 - I_2$$

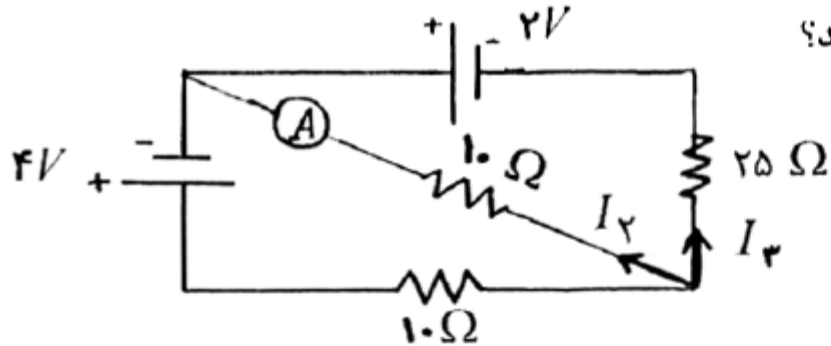
$$12 - 4(I_3 - I_2) - 10 I_3 = 0$$

$$6 - 10 I_3 - 4 I_2 = 0$$

تهیه و تنظیم : رضازارع دبیر فیزیک ناحیه ۲

دی ۸۱

در مدار شکل رو به رو ، آمپرسنج چه عددی را نشان می دهد؟



پاسخ

$$\left. \begin{array}{l} I_1 = I_2 + I_3 \\ 4 - 10 \cdot I_1 - 10 \cdot I_2 = 0 \\ 4 - 10 \cdot I_1 - 25 \cdot I_3 + 2 = 0 \end{array} \right\} \Rightarrow \begin{array}{l} I_1 = 0.26 A \\ I_2 = -0.26 A \end{array} \text{ عدد آمپرسنج}$$

تهیه و تنظیم : رضا زارع دبیر فیزیک ناحیه ۲

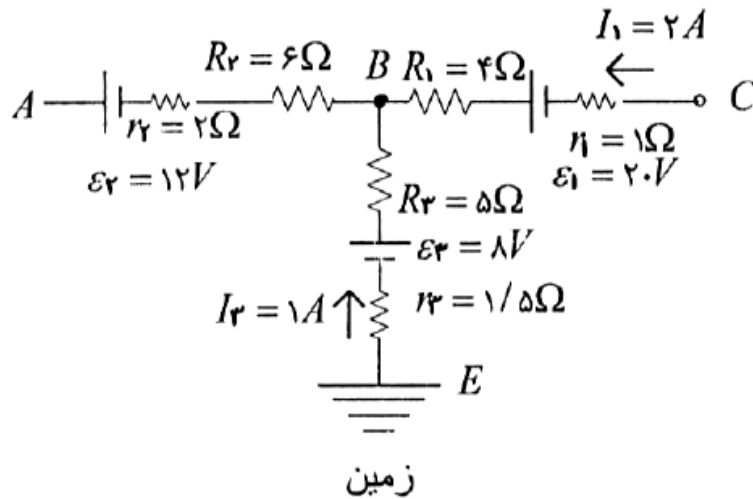
خرداد ۸۱

شکل مقابل قسمتی از یک مدار الکتریکی است .

اختلاف پتانسیل الکتریکی میان

نقاط A و C، $(V_A - V_C)$

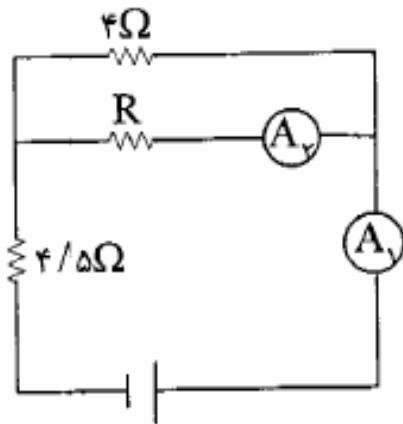
را به دست آورید .



پاسخ

$$\begin{aligned} \sum I = 0 &\Rightarrow I_2 = I_1 + I_3 && \Rightarrow I_2 = 2 + 1 = 3A \\ V_A - \epsilon_2 + I_2(R_2 + r_2) + I_1(R_1 + r_1) - \epsilon_1 &= V_C \\ V_A - V_C &= 12 - 3(6 + 2) - 2(4 + 1) + 20 \\ V_A - V_C &= -2V \end{aligned}$$

تهیه و تنظیم : رضا زارع دبیر فیزیک ناحیه ۲



در مدار روبه‌رو آمپرسنج‌های A_1 و A_2 عددهای ۲ آمپر و ۰/۵ آمپر را نشان می‌دهند:

(آ) مقاومت R چند اهم است؟

(ب) انرژی مصرف شده در مقاومت $4/5$ اهمی در مدت ۱۰ ثانیه چند ژول است؟

پاسخ

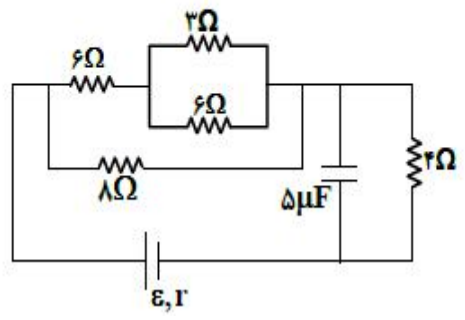
$$I_1 = I_2 + I_3 \quad \Rightarrow \quad 2 = 0/5 + I_3 \Rightarrow I_3 = 1/5 \text{ A} \quad (\text{آ})$$

$$4(1/5) = R \quad \Rightarrow \quad R = 12 \Omega$$

$$U = RI^2 t \quad \Rightarrow \quad U = 4/5 \times (2)^2 \times 10 = 180 \text{ J} \quad (\text{ب})$$



اگر در شکل مقابل بار الکتریکی ذخیره شده در خازن، ۶۰ میکروکولن باشد، شدت جریانی که از مقاومت ۳ اهمی می‌گذرد چند آمپر است؟



پاسخ

$$q = CV \Rightarrow V = \frac{60}{5} = 12(V)$$

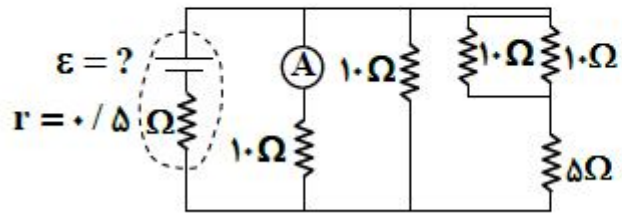
$$V = IR \Rightarrow 12 = 4I \Rightarrow I = 3A$$

با توجه به این که جریان به نسبت عکس مقاومت تقسیم می‌شود، داریم:

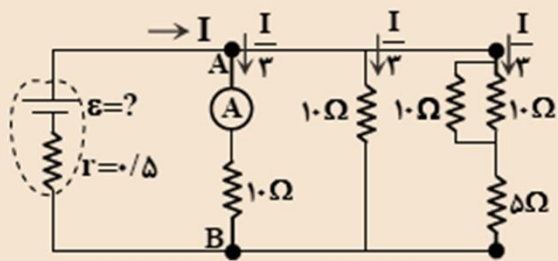
$$\left. \begin{aligned} 3I_1 &= 6I_2 \\ I_1 + I_2 &= 1/5 \end{aligned} \right\} \Rightarrow I_2 = 0/5 A, \quad I_1 = 1A$$

تهیه و تنظیم: رضا زارع دبیر فیزیک ناحیه ۲

مسئله: در مدار شکل زیر آمپرسنج $6A$ را نشان می‌دهد. نیروی محرکه‌ی مولد چند ولت است؟



پاسخ



$$\frac{I}{3} = 6 \Rightarrow I = 18A$$

$$V = V_{AB}, V_{AB} = 10 \cdot \frac{I}{3} = 10 \times 6 = 60V$$

$$V = \varepsilon - Ir \Rightarrow 60 = \varepsilon - 18 \times \frac{1}{5} \Rightarrow \varepsilon = 69V$$

تهیه و تنظیم: رضازارع دبیرفیزیک ناحیه ۲