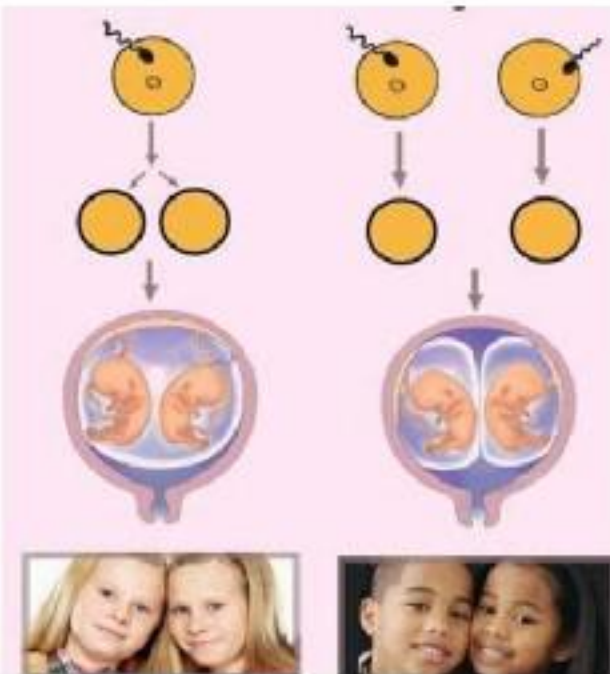


تفمدان: تفمدان ها شامل دو عدد غده ی بیضی شکل است که در دو طرف داخل شکم، در پایین و جلوی روده ها قرار دارند تفمدان ها، تفمک سازی را **ازدوران بلوغ** شروع کرده و معمولاً تا حدود سن ۵۰ سالگی متوقف می شود. معمولاً در هر ماه یک گامت ماده کامل و از تفمدان جدا می شود.



بعضی دوقلوها همسان (هم شکل و از یک جنس) و بعضی غیرهمسان اند.
شکل روبرو چگونگی ایجاد دوقلوهای همسان و غیرهمسان را نشان می دهد.
با توجه به شکل علت همسان بودن یا غیرهمسان بودن دوقلوها را توضیح دهید.
دوقلوهای همسان یا دوقلوهای تک تفمکی به دوقلوهایی گفته میشود که از یک تفمک بوجود آمده باشند لذا ماده ژنتیکی و خصوصیات ارثی آنها مثل هم است
دوقلوهای غیرهمسان از دو تفمک جدا که توسط دو اسپرم جداگانه لقاح یافته اند متولد شوند.

اندام تولید مثل جنسی گیاهان گلدار چه نام دارد ؟ گل

(مادگی بفش ماده و **پرچم** بفش نر گل را تشکیل می دهند)

گردآفشانی چیست ؟ به قرار گرفتن دانه گرده گل بر روی **کلاله مادگی گردآفشانی** می گویند. هنگامی که دانه گرده در درون **بوساک پرچم** کامل می شود کیسه بساک پاره شده و دانه ها پراکنده می شوند و توسط عوامل مختلف مانند باد، مشرات و... پراکنده می شوند.

چه موقع سلول تخم تشکیل می شود؟

سلول تخم بعد از ترکیب گامت های نر و ماده تشکیل می شود.

سلول تخم تبدیل به **دانه** و تفمدان تبدیل به **میوه** می شود.

فصل 9 الکتریسیته

در اثر مالش دو جسم به یکدیگر چه اتفاقی می افتد ؟

وقتی دو جسم با یکدیگر مالش داده می شوند، معمولاً هر دوی آنها دارای بار الکتریکی می شوند و بر یکدیگر نیرو وارد می کنند. به عبارت دیگر وقتی جسمی دارای بار الکتریکی می شود، می تواند اجسام دیگر را جذب کند.

نیروی الکتریکی چیست ؟ و به چند شکل میباشد ؟ نیرویی که اجسام دارای بار به یکدیگر وارد می کنند،

نیروی الکتریکی می نامیم. نیروی الکتریکی به دو صورت دیده می شود: **ربایشی** – رانشی

دو نوع بار الکتریکی نام ببرید ؟ بار الکتریکی منفی – بار الکتریکی مثبت

نکته بسیار مهم : وقتی اجسام پلاستیکی مانند بادکنک یا شانه پلاستیکی به پارچه پشمی مالش داده می شوند

پلاستیک دارای بار منفی و پارچه پشمی دارای بار مثبت می شود www.asanbiamoz.ir

وقتی میله شیشه ای با کیسه نایلونی مالش داده می شود **شیشه** دارای **بار مثبت** و **کیسه نایلونی** دارای **بار منفی** می

شود

دو قاعده ی اساسی الکتریسته چیست ؟

- 1- دو جسم که بار الکتریکی همنام دارند(هر دو منفی، یا هر دو مثبت) بر یکدیگر نیروی (انرژی) وارد می کنند.
 - 2- دو جسم که بار الکتریکی غیر همنام (یکی منفی و دیگری مثبت) دارند، بر یک دیگر نیروی (انرژی) وارد می کنند.
- چرا وقتی با پارچه خشک و تمیز پرزداری صفحه تلویزیون را تمیز می کنید. پرزهای پارچه به صفحه تلویزیون می چسبند.** چون صفحه تلویزیون از جنس شیشه است.

هنگام تمیز کردن، الکترونها از پارچه به صفحه تلویزیون منتقل می شوند. در نتیجه به علت غیر هم نوع بودن بار این دو، پرزهای پارچه به صفحه تلویزیون می چسبند.

چرا هنگامی که با شانه پلاستیکی موهای خشک و تمیز را شانه می کنید. مو به دنبال شانه کشیده می شوند. در اثر تماس شانه با مو شانه بار منفی و مو بار مثبت پیدا می کنند به این علت موها جذب شانه شده و با آن کشیده شده و از حالت مرتب فرج می شوند

چرا وقتی شانه پلاستیکی را با بادکنک را با موهای خشک سر مالش دهید و بعد آن را به باریکه آب نزدیک کنید. باریکه آب به طرف شانه یا بادکنک کشیده می شود.

در اثر مالش شانه با پارچه پشمی در آن بار الکتریکی منفی ایجاد می شود. در این حالت اگر شانه را به باریکه آب نزدیک کنیم در اثر القای الکتریکی آنرا بطرف خود می کشد.

الکتروسکوپ (برق نما) چیست ؟ معمولاً برای تشخیص باردار بودن یک جسم و تعیین نوع بار آن از وسیله

ساده ای به نام **الکتروسکوپ (برق نما)** استفاده می کنیم

چگونه می توان به وسیله الکتروسکوپ نشان داد. یک جسم باردار است یا نه؟

اگر جسم بار داری را به نزدیک کنیم ورقه های آن از هم دور یا نزدیک می شوند.

جسم را به آرامی به کلاهک الکتروسکوپ بدون باری نزدیک می کنیم اگر جسم دارای بار الکتریکی باشد، ورقه ها از هم جدا می شوند. در صورتیکه جسم بدون بار الکتریکی باشد در ورقه ها هیچ تغییری مشاهده نمی شود.

تعیین نوع بار الکتریکی جسم توسط الکتروسکوپ را بیان کنید ؟

اگر الکتروسکوپ دارای بار الکتریکی باشد، وقتی میله ای با بار الکتریکی غیر هم نام به کلاهک الکتروسکوپ نزدیک

کنیم، دو ورقه به یکدیگر نزدیک می شوند و اگر

میله ای با بار الکتریکی هم نام به کلاهک الکتروسکوپ نزدیک کنیم، دو ورقه از یکدیگر دور می شوند می شود

توضیح دهید چرا اتم در حالت عادی خنثی است؟

در حالت عادی تعداد پروتون های هر اتم با تعداد الکترون های آن اتم برابر است.

چرا در اثر مالش دو جسم بار دار می شوند؟

وقتی دو جسم را با یکدیگر مالش می دهیم، تعدادی الکترون از یک جسم به جسم دیگر منتقل می شود

وقتی پارچه پشمی را با میله پلاستیکی مالش می دهیم چه روی میدهد؟

تعدادی از الکترون های پارچه پشمی کنده می شوند و به میله پلاستیکی منتقل می شوند

در نتیجه تعداد الکترون های پارچه پشمی کمتر از تعداد پروتون های آن شده و بارهای مثبت بیشتر می شود. بنابراین **بار الکتریکی پارچه پشمی مثبت** می شود.

میله نیز که تعدادی الکترون اضافی دریافت کرده است، www.asanbiamoz.ir

تعداد الکترون هایش بیشتر از پروتون هایش می شود و **بار الکتریکی آن منفی** خواهد شد.

وقتی کیسه پلاستیکی را با میله شیشه ای مالش میدهیم. میله شیشه ای دارای بار مثبت و کیسه پلاستیکی دارای بار منفی می شود. توضیح دهید در اثر مالش:

۱- الکترون ها از کدام جسم کُنده می شود ؟ ۲- آن جسم چه باری پیدامی کند؟

1- از میله شیشه ای 2- بار مثبت

اتم چگونه دارای بار الکتریکی می شود:

الف) اگر از اتم، الکترونی جدا شود،

چون تعداد پروتون های آن از تعداد الکترونهاش بیش تر می شود. دارای **بار الکتریکی مثبت** می شود.

ندای علوم تجربی **ب) اگر تعدادی الکترون به یک اتم افزوده شود،**

چون تعداد الکترونهاش آن از تعداد پروتون هایش بیش تر می شود. دارای **بار الکتریکی منفی** می شود.

توجه: باردار شدن اتم ها فقط از طریق انتقال الکترون انجام می شود و پروتون ها در این کار نقشی ندارند، زیرا پروتون ها ذرات سنگینی هستند که با نیروی بسیار زیادی در هسته ی اتم نگه داشته شده اند و نمی توان

آن ها را به راحتی الکترون از اتم جدا کرد. www.nedayeoloom.blogfa.com

الکترون آزاد چیست ؟

در اتم به الکترونهاهی که در دورترین فاصله از هسته قرار دارند و وابستگی بسیار کمی به هسته اتم دارند و می

توانند آزادانه حرکت کنند و از یک اتم به اتم دیگر جهش کند **الکترون آزاد** گفته می شود

در فلزات تعداد الکترون های آزاد بسیار زیاد است.

چرا عبور جریان الکتریکی در فلزات آسان است؟

زیرا در فلزات تعداد الکترون های آزاد بسیار زیاد است.

رسانا چیست ؟ www.asanbiamoz.ir

به موادی که بار الکتریکی به راحتی می تواند در آنها حرکت کند، **رسانا** می گوئیم.

مانند : فلزات، مغز مداد، بدن انسان و آب (ناخالص

نارسانا چیست ؟ به موادی که الکترون های آنها به هسته هایشان وابستگی زیادی دارند و نمی توانند در این

اجسام به سادگی حرکت کنند، **نارسانا** می گوئیم. **مانند :** شیشه، پلاستیک، چوب خشک و ...

راه های بار دار شدن اجسام را بنویسید ؟

1) **روش مالش دادن:** معمولا برای اجسام نا رسانا(غیر فلزی) به کار می رود

2) **روش تماس:** در اثر تماس میله بار دار به جسم خنثی ایجاد می شود .

مثلا اگر میله دارای بار منفی را با جسم فنثی تماس دهیم، ندای علوم تجربی تعدادی الکترون از میله وارد جسم فنثی می شود و جسم فنثی نیز دارای بار منفی می شود.

3) روش القایی: در این روش جسم (سانا بدون تماس با جسم بار دار

برای بار دار کردن اجسام (سانا) فلزی) به کار می رود دارای بار الکتریکی می شود

کره های فلزی به چه روشی باردار شده اند؟

به روش القای بار الکتریکی

چرا کره A دارای بار مثبت و کره B دارای بار منفی می شود؟ وقتی میله باردار منفی را به کره A نزدیک می کنیم

الکترون های آزاد این کره تمت دافعه الکتریکی بار منفی میله قرار می گیرند و به دورترین فاصله ممکن می روند.

در نتیجه کره A که دچار کمبود الکترون شده، دارای بار مثبت و کره B دارای بار منفی می شود.

ابر ها چگونه دارای بار الکتریکی می شوند؟

ابرها به علت مالش به هوا یا کوه های بلند و یا القای الکتریکی،

دارای بار مثبت و یا منفی می شوند. www.asanbiamoz.ir

تخلیه الکتریکی بین دو ابر چیست؟

اگر دو ابر به هم نزدیک شوند که دارای بارهای ناهمنام هستند،

به علت نیروی جاذبه بین بارهای ناهمنام، ممکن است الکترونها

از یک ابر به ابر دیگر بجهند که این عمل را تخلیه الکتریکی بین دو ابر می نامند.

آذرخش یا صاعقه چیست؟

به تخلیه الکتریکی بین ابروزمین «آذرخش یا صاعقه» گفته می شود.

برق گیر چیست؟ برای حفاظت ساختمان ها در برابر آذرخش، از وسیله ای به نام **برق گیر** استفاده می کنند.

برق گیر کابل ضمیمی با نوک تیز است. قسمت نوک تیز برق گیر را در بالاترین نقطه ی ساختمان نصب می

کنند و انتهای کابل آن را در اعماق مربوط به زمین قرار می دهند، تیزی نوک کابل سبب می شود

که در صورت به وجود آمدن آذرخش، خسارتی به ساختمان وارد نشود.

نکته: جریان الکتریکی در واقع همان **مرکت بارهای الکتریکی** است.

مدار الکتریکی چیست؟ برای آنکه جریان الکتریکی برقرار بماند، باربه یک **مسیر بسته** نیاز دارد،

تا در آن مرکت کند. مسیری که بارها در آن مرکت می کنند. «مدار الکتریکی» نامیده می شود.

هر مدار الکتریکی ساده، شامل یک **مولد**، **لامپ**، **کلید** و سیم های رابط است.

هرگاه در مدار کلید بسته شود جریان الکتریکی برقرار می شود و لامپ روشن می شود

برای به وجود آمدن جریان الکتریکی وجود قوه یا باتری ضروری است.

به قوه و باتری **مولد جریان الکتریکی** گفته می شود.

اختلاف پتانسیل الکتریکی چیست؟ هر مولد جریان الکتریکی دارای یک مشفصه به نام **ولتاژ یا اختلاف**

پتانسیل الکتریکی است **اختلاف پتانسیل الکتریکی**، **عامل ایجاد جریان الکتریکی** در مدار است

یعنی برای ایجاد جریان در یک مدار، باید توسط **یک مولد**، بین دو سر مدار، اختلاف پتانسیل برقرار کنیم، جریان الکتریکی همواره از جسمی که پتانسیل الکتریکی بیش تری دارد به جسمی که پتانسیل کمتری دارد می باشد.

نقش مولد در مدار چیست؟

نقش مولد ایجاد **اختلاف پتانسیل یا ولتاژ** بین دو نقطه از مدار است.

انرژی لازم برای ایجاد اختلاف پتانسیل در دو سر باتری چگونه بدست می آید؟

از واکنش های شیمیایی که درون باتری رخ می دهد، به دست می آید. در اثر این واکنشها بارهای منفی در یک سر باتری جمع می شوند و سر دیگر باتری بار مثبت پیدا می کند. در نتیجه بین دو سر باتری اختلاف پتانسیل ایجاد می شود.

مسیر حرکت الکترون ها در مدار چگونه است؟

الکترون ها در مدار از پایانه منفی پیل به طرف پایانه مثبت پیل حرکت

می کنند و این سبب ایجاد جریان الکتریکی در مدار می شود.

اختلاف پتانسیل الکتریکی بین دو نقطه را با چه وسیله ای اندازه میگیرند؟

با وسیله ای به نام **"ولت سنج"** - **ولت سنج** همواره در مدار به **شکل موازی** با بقیه اجزای مدار قرار می گیرد

شدت جریان الکتریکی چیست؟

به مقدار جریان الکتریکی که در یک مدار جاری است شدت جریان الکتریکی گفته می شود

رابطه ولتاژ با شدت جریان چگونه است؟ www.asanbiamoz.ir

اگر ولتاژ مولد جریان الکتریکی در یک مدار افزایش یابد، مقدار **جریان الکتریکی** در مدار به همان نسبت **افزایش** می یابد.

شدت جریان هر مدار با چه وسیله ای اندازه گیری می شود؟ ندای علوم تجربی

با وسیله ای به نام **آمپرسنج** بر حسب **یکای آمپر** اندازه گیری می شود.

آمپر سنج همیشه در مدار به شکل **سری (متوالی)** با بقیه اجزای مدار قرار می گیرد.

مقاومت الکتریکی در مدار چیست؟ www.nedayeoloom.blogfa.com

مقاومت (سانا) در مقابل حرکت الکترونها را "مقاومت الکتریکی" (سانا) می گویند.

نکته: وقتی یک (سانا) را به مولد وصل می کنیم، اختلاف پتانسیل الکتریکی مولد، باعث می شود که

الکترونهای آزاد، در مدار حرکت می کنند. در واقع مولد به الکترونهای آزاد موجود در (سانا) انرژی می دهد.

والکترونها در (سانا) به حرکت در می آیند

چرا بعد از مدتی که از باتری استفاده می کنیم انرژی آن تمام می شود؟ زیرا الکترونها ضمن حرکت در

(سانا) با ذره های سازنده ی آن برخورد کرده و در نتیجه (سانا) گرم می شود. این عمل مرتباً تکرار می شود یعنی

مولد به الکترونها انرژی می دهد و انرژی الکترونها در برخورد با ذره های مرتعش (سانا) به گرما تبدیل می شود.

به همین دلیل بعد از مدتی که از مولد استفاده می شود، انرژی آن تمام خواهد شد

واحد اندازه گیری مقاومت الکتریکی چه نام دارد و با چه وسیله ای اندازه گیری می شود؟

"اهم" نام دارد - مقاومت الکتریکی (سانا) را با وسیله ای به نام "اهم متر" اندازه می گیرند.

چه رابطه ای بین مقاومت و ولتاژ و جریان در مدار وجود دارد؟

هر چه مقدار مقاومت الکتریکی یک مدار **بیش تر** باشد، **جریان کمتری** از مقاومت الکتریکی می گذرد. و هر چه

ولتاژ دو سر مدار را زیادتر کنیم، **جریان زیادتری** از مقاومت الکتریکی می گذرد.

از این رو می توان نتیجه گرفت که در یک مدار الکتریکی بین شدت جریان مدار، ولتاژ و مقاومت الکتریکی

رابطه ی زیر وجود دارد:



ولتاژ (بر حسب ولت)

$$\text{شدت جریان (بر حسب آمپر)} = \frac{\text{مقاومت الکتریکی (بر حسب اهم)}}{\text{ولتاژ (بر حسب ولت)}}$$

مثال: دو سر یک لامپ رشته ای به ولتاژ

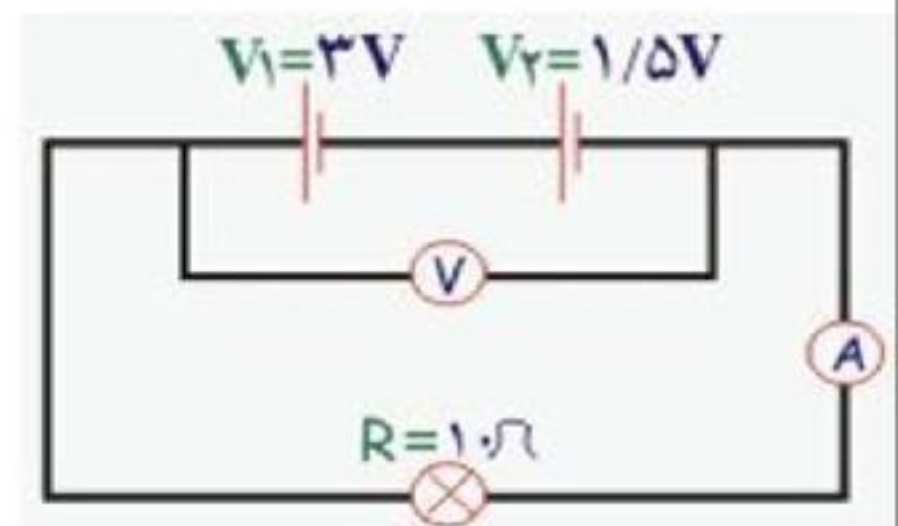
۲۲۰ ولت وصل است. اگر مقاومت لامپ

۴۸۴ اهم باشد، چند آمپر جریان الکتریکی

از لامپ می گذرد؟

$$\text{شدت جریان (بر حسب آمپر)} = \frac{\text{ولتاژ (بر حسب ولت)}}{\text{مقاومت الکتریکی (بر حسب اهم)}} = \frac{220}{484} = 0.45 \text{ آمپر}$$

در شکل زیر آمپر سنج چه عددی را نشان می دهد؟

**مایع درون باتری چه نام دارد؟**

الف) مولد ب) سانا ج) مصرف کننده د) الکترولیت

به کدام دلیل بعضی از مواد رسانای جریان الکتریکی هستند؟

الف) الکترون های آفرین لایه اتمهای آن ها با گرفتن انرژی در داخل ماده آزادانه جابه جا می شوند.

ب) الکترون های آزاد آن ها بسیار کم است

ج) الکترون های آزاد آن ها بسیار زیاد است

د) الکترون های آفرین لایه اتمهای آن ها برای جابه جایی انرژی لازم رابه دست نمی آورند.

واحد اندازه گیری اختلاف پتانسیل کدام است؟

الف) ولت سنج ب) آمپراژ ج) اهم متر د) ولت

یکای اندازه گیری مقاومت الکتریکی کدام است؟

الف) اهم متر (ب) آمپر (ج) ولت (د) اهم

منظور از مقاومت الکتریکی (سانا کدام است؟

الف) برافورد الکترون ها با ذرات ماده (ب) برافورد الکترون ها با هم

(ج) برافورد ذرات ماده با هم (د) انرژی حاصل از مولد

آمپرسنج و ولت سنج چگونه در مدار قرار می گیرند؟

الف) هر دو به صورت سری (ب) آمپرسنج به طور سری و ولت سنج به طور موازی

(ج) هر دو به صورت موازی (د) آمپرسنج به طور موازی و ولت سنج به طور سری

اگر اختلاف پتانسیل لازم برای روشن کردن لامپ یک چراغ قوه 3.6 ولت باشد و شدت جریان 0.4 آمپر باشد،

مقدار مقاومت آن چند اهم است؟

الف) 1/44 (ب) 9 (ج) 11/ (د) 4/14

www.asanbiamoz.ir

فصل 10 آهن ربا

چند وسیله مثال بزنید که بر اساس ویژگی های مغناطیسی ساخته شده اند؟

بلندگوها، دینام دوچرخه، ماشین لبا سشویی

نکته: موادی را که جذب آهنرباها می شوند مواد مغناطیسی (مثل آهن - سوزن فولادی)

و بقیه را غیر مغناطیسی می نامند. (مانند: چوب و شیشه)

یک آهنربا به هر شکلی که ساخته شده باشد، دارای دو قطب است.

قطب آهن ربا چیست؟ به نامیه هایی از آهن ربا که براده های بیشتری را جذب می کند و خاصیت آهنربایی در

آن نواحی بیش تر است، قطب های آهنربا می گویند.

روش نام گذاری قطب های آهن ربا را بیان کنید؟ www.nedayeoloom.blogfa.com

اگر یک آهنربای تیغه ای را با نفی آویزان کنیم، طوری که به راحتی بتواند بچرخد، همواره یکی از قطب ها به

طرف شمال جغرافیایی و قطب دیگر به طرف جنوب جغرافیایی می ایستد.

قطبی را که به سمت شمال جغرافیایی می ایستد، قطب شمال یا **N** می نامیم <<North>>

و قطبی را که به سمت جنوب می ایستد، قطب جنوب یا **S** می نامیم. <<South>>

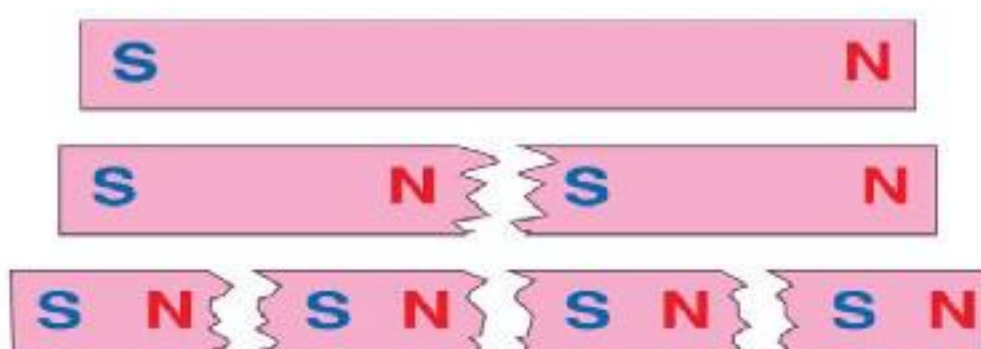
اثر قطب های آهنربا چگونه است؟

قطب های همنام (**S,S - N,N**) یکدیگر را می رانند

قطب های ناهمنام (**N,S**) یکدیگر را می ربایند.

یک ویژگی جالب آهن ربا

یکی از ویژگی های جالب آهن ربا این است که اگر آهن ربایی



هر یک از آهنرباهای شکسته نیز دارای دو قطب N و S هستند