



جبر و معادله

فصل ۳

❖ عبارات جبری، نمادها و قرار دادها

مربعی به ضلع 2 سانتی متر را در نظر بگیرید، میخواهیم محیط این مربع را بدست آوریم، همانطور که می دانیم محیط یک مربع برابر است با مجموع چهار ضلع آن. در واقع داریم:

$$\text{اندازه‌ی یک ضلع} \times 4 = \text{محیط مربع}$$

پس با توجه به فرمول بالا، مقدار محیط مربع یاد شده (4×2) یعنی 8 سانتی متر می باشد.

باز می خواهیم محیط مربعی به ضلع 5 سانتی متر را بدست آوریم که باز هم با توجه به فرمول بالا داریم: $(4 \times 5 = 20)$

به همین صورت می توان محیط مربعات دیگر را با اندازه اضلاع متفاوت بدست آوریم.

حال می خواهیم محیط مربعی را که اندازه ضلع آن مقدار a هست را بدست آوریم، در این صورت داریم: $(4 \times a)$

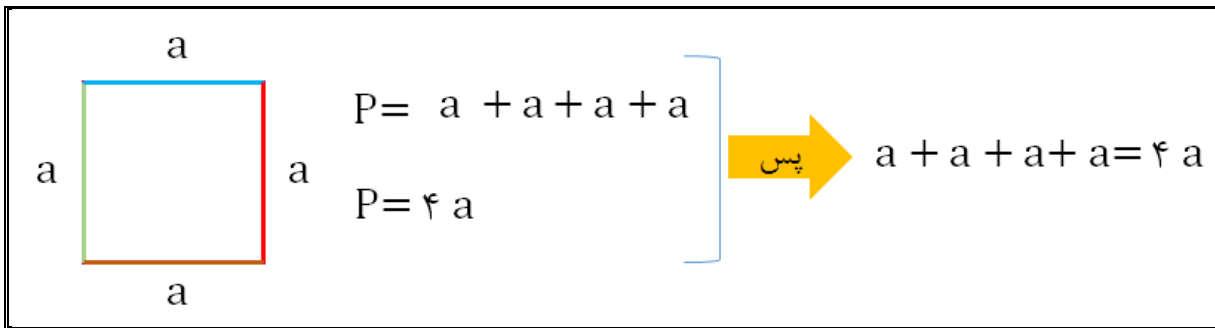


a

. نکته: محیط یک مربع را با حرف P و مساحت آن را با حرف S نمایش می دهند.

❖ نتیجه: پس ما می توانیم محیط مربع (P) و مساحت مربع (S) را بر حسب حرف a تعریف کنیم. پس داریم: $(P = 4 \times a)$ ، $(S = a \times a = a^2)$

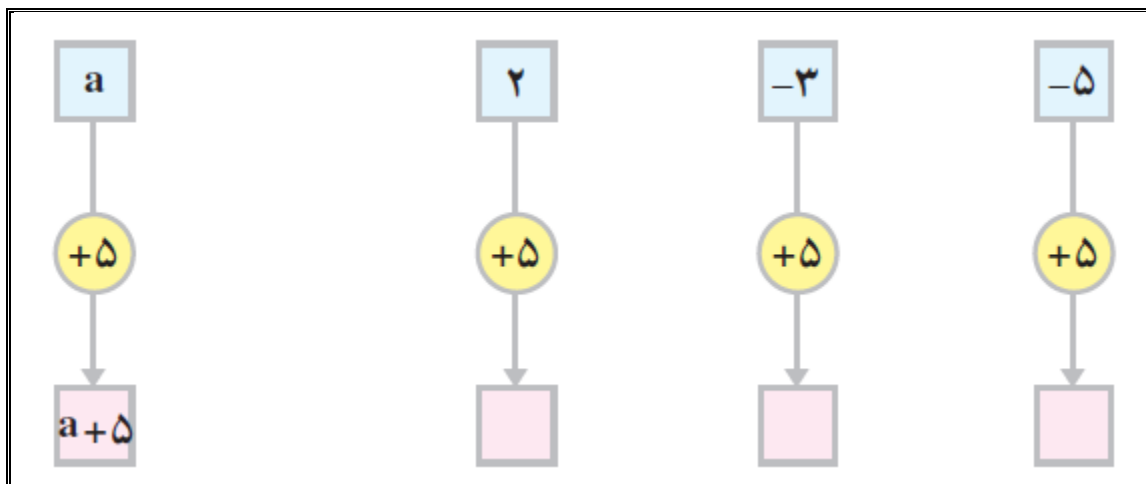
. در دو رابطه نوشته شده در بالا می توانستیم به جای حرف a از حروف دیگری نیز استفاده کنیم.



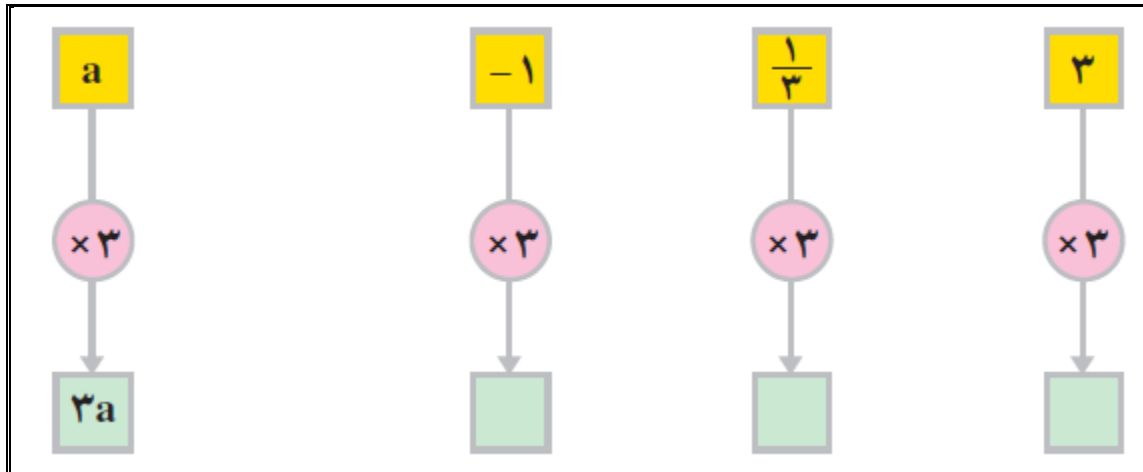
. در واقع به حرف a به دید یک عدد نگاه میشود ، به عنوان مثال ما می دانیم که هر عددی که به توان خودش برسد حاصل خود آن عدد است. ما می توانیم این جمله را با حرف a نیز نمایش دهیم: $a^1 = a$

. تمرین: عبارت "اندازه حجم یک مکعب برابر است با اندازه آن ضلع از مکعب به توان 3" را با استفاده از حرف a یا هر حرف انگلیسی دیگری بنویسید.

. نمودارهای زیر نشان می دهند که هر عدد داده شده با عدد 5 جمع شده و عدد جدیدی بدست می آید. (با دقت به نمودارها توجه کنید).



نمودارهای زیر نشان می دهند که هر عدد داده شده 3 برابر می شود و عدد جدیدی بدست می آید. (با دقت به نمودارها توجه کنید).



به تساوی های زیر دقت کنید.

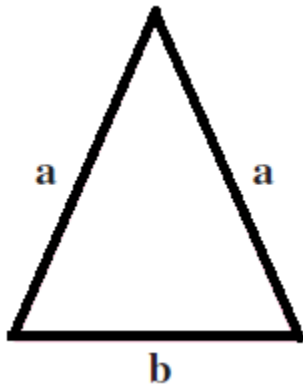
$$\begin{array}{cc} \text{🍎} + \text{🍎} + \text{🍎} = 3 \text{ 🍎} & \text{🍐} + \text{🍐} + \text{🍐} = 3 \text{ 🍐} \\ \circ / \vee + \circ / \vee + \circ / \vee + \circ / \vee = 4 \times \circ / \vee & (-3) + (-3) + (-3) + (-3) = \end{array}$$

تمرین: با توجه به تساوی ها و شکل های بالا، تساوی های زیر را کامل کنید. (در کلاس بحث و نتیجه گیری کنید).

$$\begin{array}{cc} 1/2 + 1/2 + 1/2 = & 7 + 7 + 7 + 7 + 7 = \\ (-6) + (-6) + (-6) = & (-2) + (-2) + (-2) + (-2) = \end{array}$$

❖ ساده کردن یک عبارت جبری

در مثلث متساوی الساقین زیر، اندازه ساق را با a نشان می دهیم و قاعده را با b . می خواهیم محیط این مثلث را به صورت یک عبارت جبری بنویسیم.



همانطور که می دانیم محیط یک مثلث برابر است با مجموع سه ضلع آن ، پس با توجه به اینکه محیط هر شکلی را با نماد (P) نمایش می دهیم ، پس داریم :

$$P = a + a + b = 2a + b$$

تمرین : مستطیلی را در نظر بگیرید که طول آن a و مقدار عرض آن b باشد ، محیط آن را به صورت یک عبارت جبری بنویسید.

نتیجه گیری : عبارت $3x + 9d + 5c$ و عباراتی شبیه آن را عبارت جبری می گویند. عبارت های رو به رو هم عبارات جبری هستند ، که قابل ساده شدن می باشند : $+2y-6z-3z-4y$ ، $b-8a-6a+4b$

تمرین : کدام یک از عبارات زیر می توان ساده کرد؟

$$x + 3x$$

$$2x + 3y$$

$$x + 2y + 5x$$

تمرین : عبارت های زیر در صورت امکان ساده کنید.

$$9e + 4d + 2e + 3d =$$

$$10a + 5m - 2a + m =$$

$$5a + 2a + 9k - 3a =$$

$$4l + 7k - 4k + 5 =$$

$$8g - 9 - 2g + 8 =$$

$$14h + 5 - 4h - 6 =$$

نکته : در عبارت جبری $3a+5b+4a-3b$ هر کدام از $3a$ ، $5b$ ، $4a$ ، $3b$ را یک جمله می گویند. دو جمله $3a$ و $4a$ را جملات متشابه می گویند ولی دو جمله $5b$ و $3a$ متشابه نیستند. و مسلماً $3b$ و $5b$ متشابه هستند.

برای ساده کردن عبارتی مانند $8x+5y+4x-2y$ فقط جمله های مشابه را به هم در نظر می گیریم و آنها را جمع یا تفریق می کنیم تا عبارت جبری ساده شود.

به مثال زیر توجه نمایید:

$$\begin{array}{c} \overbrace{12x} \\ 8x + 5y + 4x - 2y = 12x + 3y \\ \underbrace{\hspace{10em}} \\ 3y \end{array}$$

. تمرین: دو عبارت جبری زیر را ساده کنید.

$$15x + 10y - 3x - 8y =$$

$$7k - 8a - 5k + 10a =$$

. به نوع ساده کردن عبارت های جبری زیر دقت کنید، به این نوع روش ساده کردن فاکتور گیری می گویند به این صورت که از عامل مشترک (عبارت مشترک) فاکتور گرفته و بقیه عوامل باقی مانده را در داخل پرانتز می نویسیم.

$$2a + 6a = (2 + 6) a = 8a$$

$$5a - 2a = (5 - 2) a = 3a$$

. تمرین: حال با استفاده از روش فاکتورگیری عبارات جبری زیر را ساده کنید.

$$5a - 2b - 5a =$$

$$-7a - 3b + 2a - 4b =$$

$$-5a + 2b + 6a - 14b =$$

$$2a + 3a - 7a + 2b =$$

. تمرین: عبارات جبری زیر را با هر روشی که می توانید (معمولی یا فاکتورگیری) ساده کنید.

$$15a + 7d - 4a + 3d$$

$$3b + 10x + 9b - 7b - 7x$$

$$4a + 3k + 4k - 4a$$

$$8c + 3k + 5k - 8k$$

$$3d + 2e + 4d + 3e - 5d - 4e$$

$$7a + 2a + 12d - 3a + 3x - 2x$$

$$5f + 8f + 4 + 10f - 9$$

$$3a + 7 + 3a - 5a - 10$$

$$4b - 5 - 3b + 2$$

$$3x + 3 - 15 + 4x$$

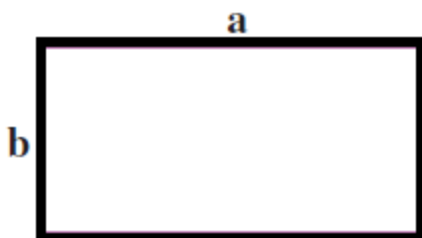
❖ مقدار عددی یک عبارت جبری

در مستطیل مقابل طول را با a و عرض را با b نشان می دهیم، بنابراین مساحت این مستطیل برابر

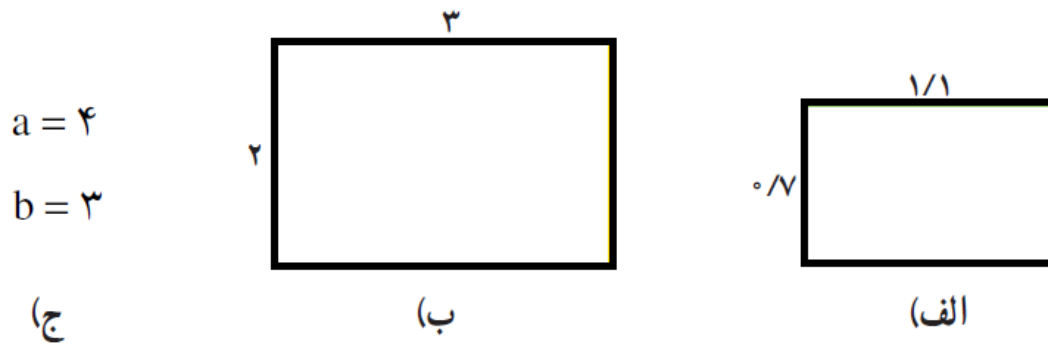
$$S = a \times b \text{ است با:}$$

رابطه بالا را برای تمامی مستطیل ها می توان استفاده

کرد.

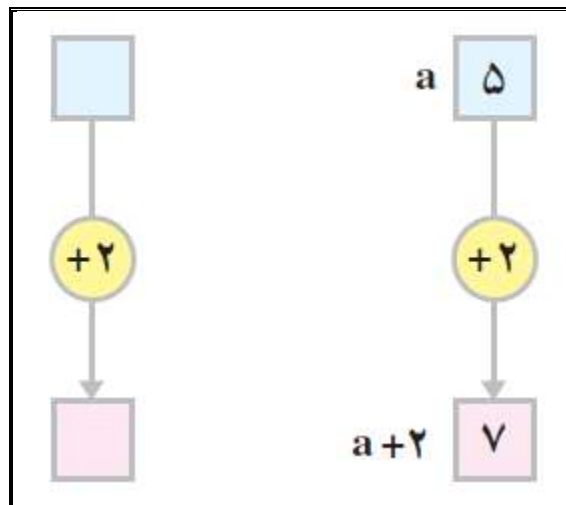


تمرین: مساحت مستطیل های زیر را بدست آورید.



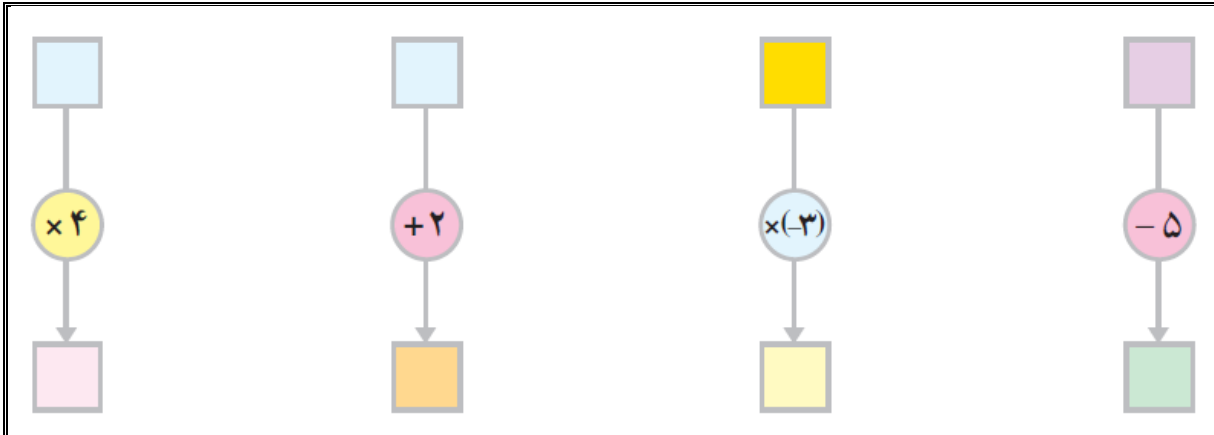
همانطور که گفتیم یک عبارت جبری می تواند به تعداد بیشماری عبارت عددی تبدیل شود و این در صورتی است که به جای حروف آن عدد ها را قرار دهیم. در تمرین بالا عبارت $a \times b$ به سه عبارت عددی تبدیل شده است.

نمودار عبارت جبری $a+2$ را در زیر مشاهده می کنید.



اگر در این عبارت به جای a عدد 5 را قرار بدهیم حاصل عدد 7 می شود. $(5+2 = 7)$

تمرین: عبارت جبری نظیر هر نمودار را بنویسید.



تمرین: مقدار عددی هر عبارت جبری را به ازای عدد های داده شده حساب کنید.

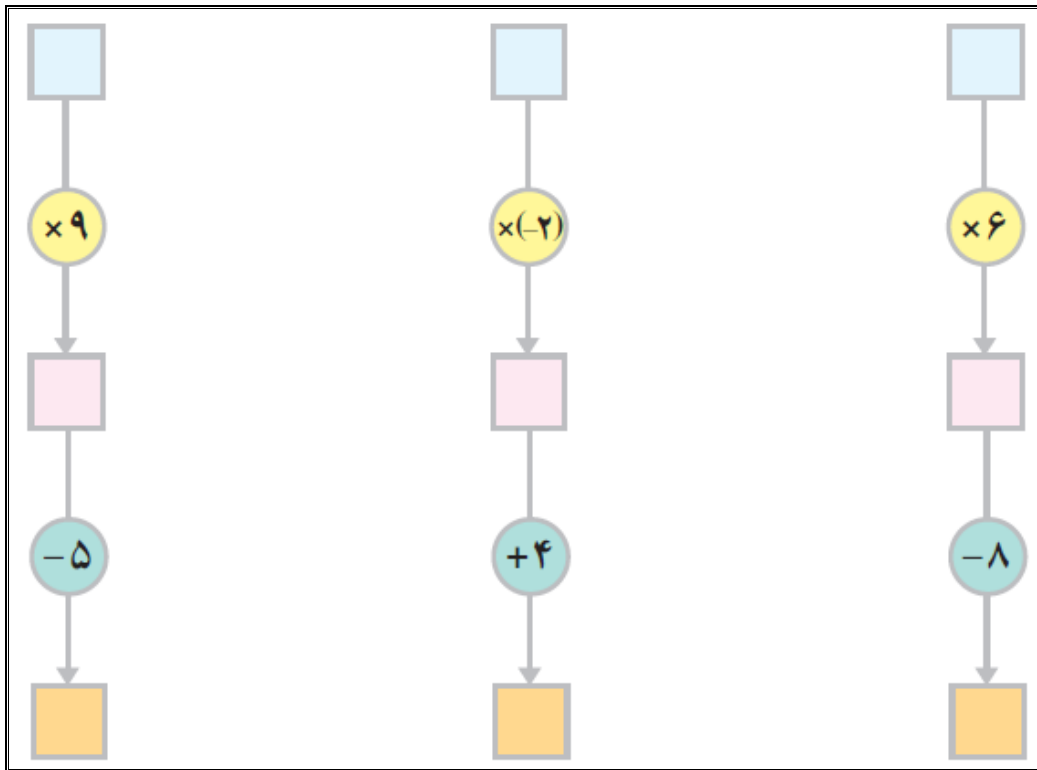
a	2	-5	3
$a + 7$	9	$\underline{\hspace{2cm}}$	$\underline{\hspace{2cm}}$

b	4	-3	-2
$6b$	$\underline{\hspace{2cm}}$	$\underline{\hspace{2cm}}$	$\underline{\hspace{2cm}}$

a	2	-2	3
$4a + 1$	$\underline{\hspace{2cm}}$	$\underline{\hspace{2cm}}$	$\underline{\hspace{2cm}}$

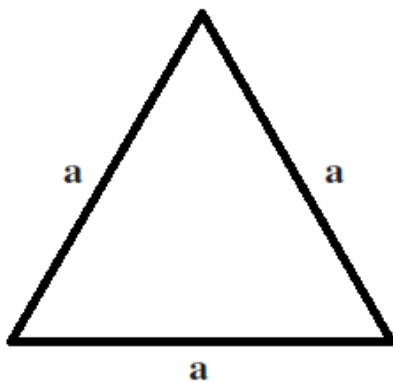
a	3	0	-3
$-3a + 4$	$\underline{\hspace{2cm}}$	$\underline{\hspace{2cm}}$	$\underline{\hspace{2cm}}$

. تمرین : عبارت جبری نظیر هر نمودار را بنویسید.



❖ معادله

میخواهیم با استفاده از یک مثلث متساوی الاضلاع و دانستن مقدار محیط آن و نوشتن رابطه محیط آن به صورت عبارت جبری ، طول یا مقدار ضلع این مثلث را بدست آوریم.



اگر فرض کنیم مقدار محیط این مثلث 12 سانتی متر باشد ،
داریم :

محیط مثلث (P) : $3a$

$$3a = 12$$

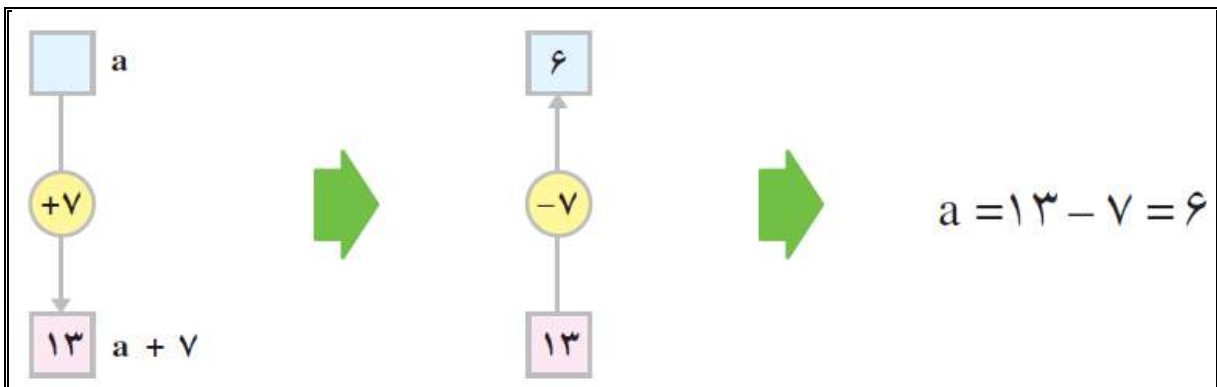
$$a = 4$$

پس طول ضلع این مثلث 4 سانتی متر می باشد.

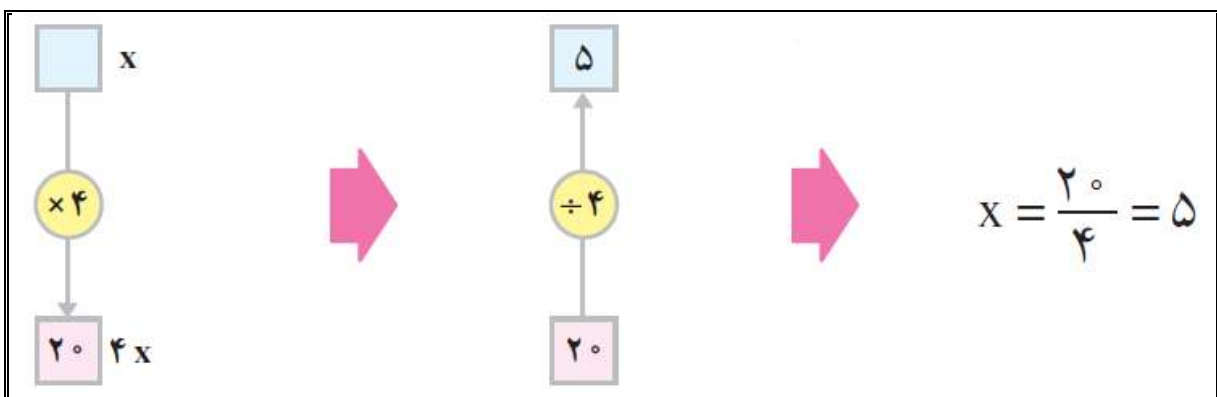
. روشی را که در بالا انجام دادیم، روش بدست آوردن یک پارامتر مجهول (مانند a) از طریق یک عبارت جبری ($3a$) بود.

برای توضیح بیشتر به مثال زیر دقت کنید.

عبارت جبری $a+7$ را در نظر بگیرید، به ازای چه مقداری از a ، مقدار عددی $a+7$ برابر با 13 میشود؟ یعنی a چه عددی باشد تا تساوی $a+7 = 13$ درست و برقرار باشد؟ برای یافتن پاسخ این سوال به نمودارهای زیر توجه کنید:



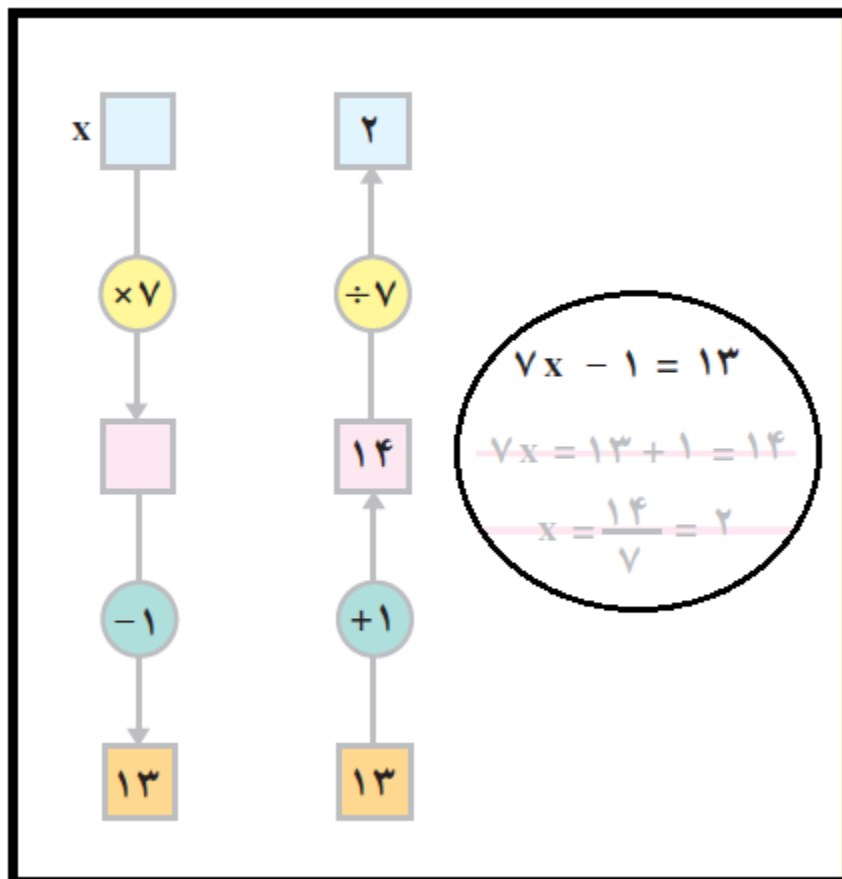
حال عبارت جبری $4x = 20$ را در نظر بگیرید، میخواهیم بدانیم به ازای چه مقدار از x تساوی یاد شده برقرار است؟ به نمودارهای زیر توجه کنید:



برای حل یک معادله بایستی به نکات زیر توجه کرد:

- 1- ابتدا تمامی اعداد را با در نظر گرفتن علامتشان در یک طرف تساوی آورده و مجهولات و ضرایب مجهولات را در طرف دیگر تساوی می آوریم.
- 2- سپس عملیات جمع و تفریق را در صورتی که مورد نیاز باشد انجام می دهیم تا شکل معادله ساده تر و خلوت تر باشد.
- 3- سپس عدد باقی مانده در یک طرف تساوی را به عدد (ضریب) مجهول تقسیم می کنیم تا مقدار پارامتر مجهولمان بدست آید.

باز هم به مثال زیر توجه نمایید:



تمرین: معادلات زیر را حل نمایید.

$4x - 6 = 6$	$7b + 3 = 18$	$3a + \frac{2}{5} = 1$
$4x = \underline{\hspace{2cm}}$	$\underline{\hspace{2cm}}$	$\underline{\hspace{2cm}}$
$x = \underline{\hspace{2cm}}$	$\underline{\hspace{2cm}}$	$\underline{\hspace{2cm}}$

$5x = 10$	$3x - 7 = 13$
$\frac{1}{2}x = 4$	$15x - 10 = 20$
$4x + 5 = 11$	$x + 2 = 1$
$x + 4 = 5$	$3x = 8$
$x + \frac{1}{2} = 4$	$7x - 2 = 19$
$6x + 6 = 12$	

مساله: احمد 3000 تومان پول داشت، او 4 عدد دفتر خرید و 200 تومان پول برایش باقی ماند، قیمت هر دفتر چقدر بوده است؟

قیمت هر دفتر: X

سپس، جمله‌های مسئله را به عبارتهای جبری تبدیل می‌کنیم:

احمد 4 دفتر خرید: $4 \times X$

200 تومان برایش باقی ماند: $4X + 200$

احمد 3000 تومان پول داشت: $4X + 200 = 3000$

معادله را حل کنید تا مجهول مسئله (X) یا قیمت هر دفتر پیدا شود.

مساله: حسین و علی با هم 36 جلد کتاب را صحافی کرده اند، اگر حسین 6 جلد کتاب بیشتر از علی صحافی کرده باشد، هر کدام چند جلد صحافی کرده اند؟

تمرین: آیا (-2) جواب معادله $6 - 4X = 8$ می باشد؟

تمرین: با توجه به شکل های زیر اندازه زاویه BCD را پیدا کنید.

